

# FSR

Montageteil



## KURZDATEN

- Starke Gummidichtung im ganzen Montageteil
- Passend sowohl für Muffen- als auch Nippelgrößen
- Einstellbare Schnellverschlüsse
- Sehr einfache Montage

## Technische Beschreibung

### Ausführung

Leicht demontierbares Verbindungsstück mit Schnellverschluss. Angepasst für runde Lüftungskanäle und Komponenten. Das Montageteil wird idealerweise für die einfache Demontage von Kanalkomponenten z. B. bei Reinigungsarbeiten verwendet.

Besteht aus einem Montageteil, das auf der Innenseite eine starke Gummidichtung hat. Zum Lösen und Zusammenspannen des Montageteils über anschließende Kanal-komponenten werden zwei einstellbare Schnellverschlüsse verwendet.

### Material und Oberflächenbehandlung

Das Montageteil besteht aus verzinktem Stahlblech. Die Dichtung besteht aus Polyethylen ohne Flammschutzmittel.

### Projektierung

Der Montageort im Kanal wird so groß ausgeführt, dass die Komponente aus dem fertiggestellten System ausgebaut werden kann. Das Montageteil deckt den dabei entstehenden Zwischenraum ab und dichtet ihn ab. Weil das eine Ende der Komponente in den Kanal eingeschoben wird, wird pro Komponente nur ein Montageteil benötigt. Kanalaufhängungen sind so anzubringen, dass die Stabilität auch bei demontierter Komponente bestehen bleibt.

Max. Umgebungstemperatur 60 °C.

### Montage

Siehe Abbildung 1.

### Wartung

Das Montageteil wird bei Bedarf mit lauwarmem Wasser und etwas zugefügtem Geschirrspülmittel gereinigt.

### Umwelt

Die Baustoffdeklaration ist unter [www.swegon.com](http://www.swegon.com) aufgeführt.

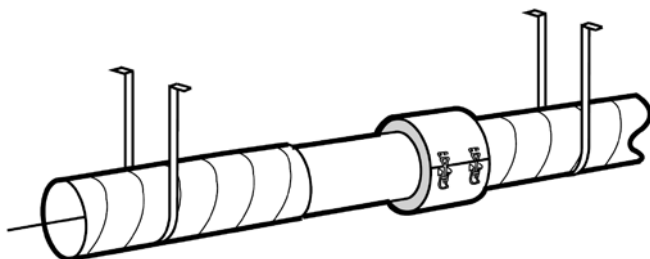


Abbildung 1. Montage. Freier Raum zwischen Kanälenden = Gesamtlänge der Komponente + 10 mm.

## Abmessungen und Gewicht

Größe	Abmessungen (mm)		Gewicht (kg)
	Ød	ØD	
100	99	125	0,37
125	124	150	0,42
160	159	185	0,58
200	199	225	0,6
250	249	275	0,7
315	314	340	0,8
400	399	425	1,15
500	499	525	1,4
630	629	655	1,5

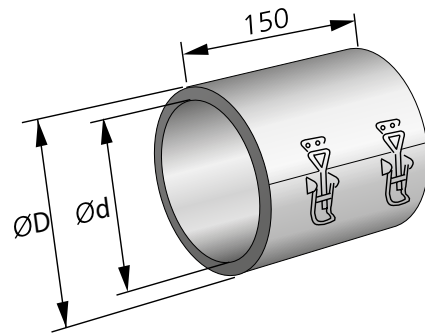


Abbildung 2. Abmessungen.

## Spezifikation

### Produkt

Montageteil FSR c -aaa

Version:

Abmessungen:

100, 125, 160, 200, 250, 315, 400, 500, 630

## Beschreibungstext

Beispiel für einen Beschreibungstext gemäß VVS AMA.

RL

Swegons Montageteil für runde Kanäle vom Typ FSRc, mit folgenden Funktionen:

- Einstellbarer Schnellverschluss
- 15 mm Gummidichtung
- Nimmt Abstand zwischen Kanal und Nippelabmessungen auf

Größe:

FSRc - aaa

xx St.