

VHCa

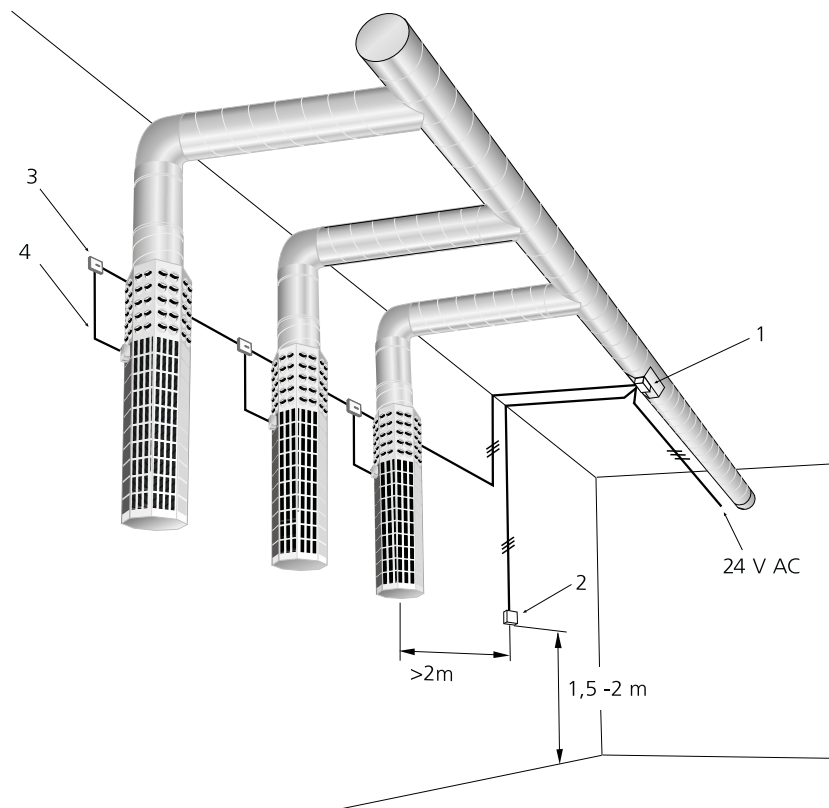
Montering - Injustering - Skötsel

20121030

Montering

VHC med kanaltemperaturgivare monteras i tillufts kanal max 1 m före det första luftdonet som skall regleras. Rumsgivaren monteras på en vägg lämpligast mellan 1,5 till 2 m över golv. Temperaturgivaren får ej utsättas för

direkt solljus eller luftflöde direkt från tilluftsdonet. Det är viktigt att rumstemperaturgivaren monteras på en representativ plats i vistelszonen. Se figur 1 och 2.



Figur 1. Inkoppling av VHC till luftdon BOC.

Förklaring till figur 1:

- 1 = Styrenhet VHC med kanaltemperaturgivare
- 2 = Rumstemperaturgivare
- 3 = Kopplingsdosa, ingår ej i leveransen
- 4 = Fast monterad motorsladd 0,4 m

Swegon

VHC

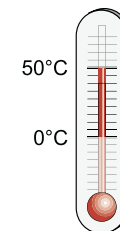
Swegon

Inkoppling

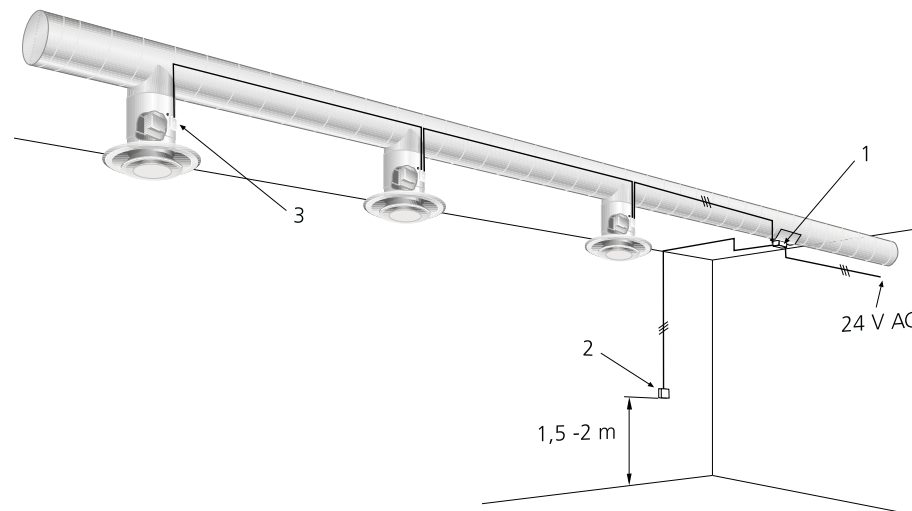
- VHC ansluts till 24 V AC strömmatning.
- Upp till 10 st motorer kan kopplas till en VHC.
- Ej använd ledare måste isoleras.
- Inkoppling sker enligt kopplingsschema, figur 4 och 5.

Skötsel

Nedsmutsade produkter rengöres genom dammtorkning eller avtorkning med fuktad duk.



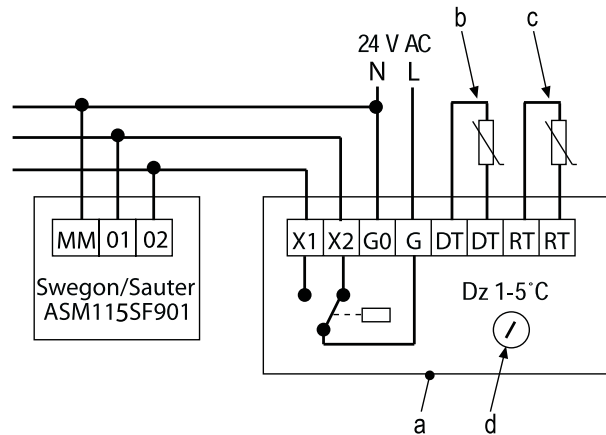
Figur 3. Omgivningstemperatur.



Figur 2. Montering med FALCON.

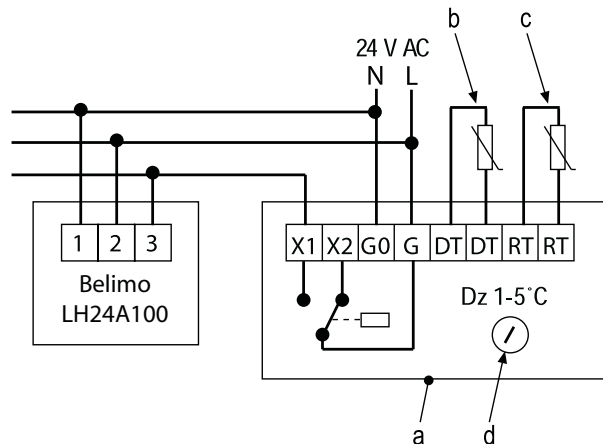
Förklaringar till figur 2:

- 1 = Styrenhet VHC med kanaltemperaturgivare
- 2 = Rumstemperaturgivare
- 3 = Kopplingsdosa, ingår i FALCON



Färgkoder, figur 4:
MM = Blå
01 = Brun
02 = Svart

Figur 4. Kopplingsschema visar inkoppling mot produkter med Swegons spjällmotor, normalt monterad på BOC och CKD.



Färgkoder, figur 5:
1 = Svart
2 = Röd
3 = Vit

Figur 5. Kopplingsschema visar inkoppling mot produkter med Belimos spjällmotor, normalt monterad på ALC och FALCON.

Förklaringar till kopplingsschema figur 4 och 5:
X1 = Värmeläge $t_{\text{ill}} > t_{\text{rum}}$
X2 = Kyläge $t_{\text{ill}} < t_{\text{rum}}$
a = VHC styrenhet
b = Kanaltemperaturgivare (DT)
c = Rumstemperaturgivare (RT)
d = Inställning av omställningstemperatur

Funktionskontroll

BOC:
Om lysdioden på kretskortet är tänd så ska spjället i BOC stå i stängt läge.

CKD:
Om lysdioden på kretskortet är tänd så ska CKD stå i sitt koncentrerade spridningsläge (konorna ställda som raka rör).

ALC:
Om lysdioden på kretskortet är tänd så ska cylindern i ALC stå i övre läge.

FALCON:
Om lysdioden på kretskortet är tänd så ska FALCON-konan vara i sitt övre läge.

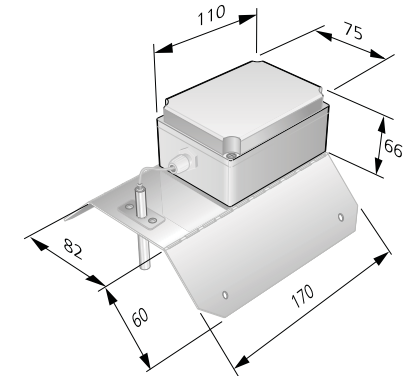
Dimensionering

Omgivningstemperatur:

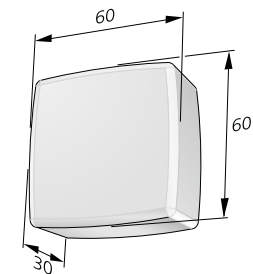
Drift	0 °C – +50 °C
Lagring	–40 °C – +70 °C
Relativ fuktighet	max. 90% RH, ickekondenserad
Kapsling:	

Material	ABS-plast grå
Skyddsform VHC	IP 54
Rumsgivare	IP 30
Givare	PT1000
Noggrannhet, givare, 0 till + 35°C	±0,3 °C
Tidskonstant	ca 7 min
Spänningsmatning	24 V AC ±10%
Effektförbrukning	1,5 VA
Till den totala effektförbrukningen skall läggas luftdonens spjällmotorers effektförbrukning.	

Mått



Figur 6. VHC regulator med kanaltemperaturgivare.



Figur 7. Rumstemperaturgivare.