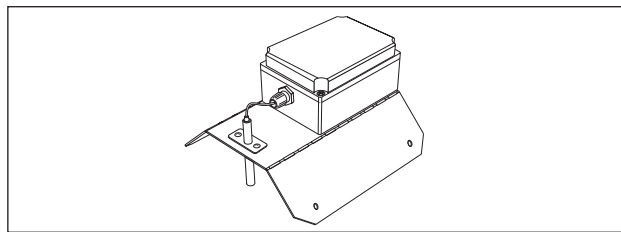
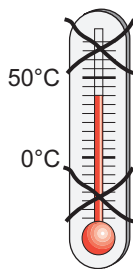


SE MONTERING - INKOPPLING
GB INSTALLATION - WIRING



Montering med BOCa

VHC med kanaltemperaturgivare monteras i tilluftskanalen max 1 m före det första luftdonet som skall regleras. Rumsgivaren monteras på en vägg lämpligast mellan 1,5 till 2 m över golv. Temperaturgivaren får ej utsättas för direkt soljus eller luftflöde direkt från tilluftsdonet. Det är viktigt att rumstemperaturgivaren monteras på ett för vistelsezonens temperatur representativ plats.

Mounting with BOCa

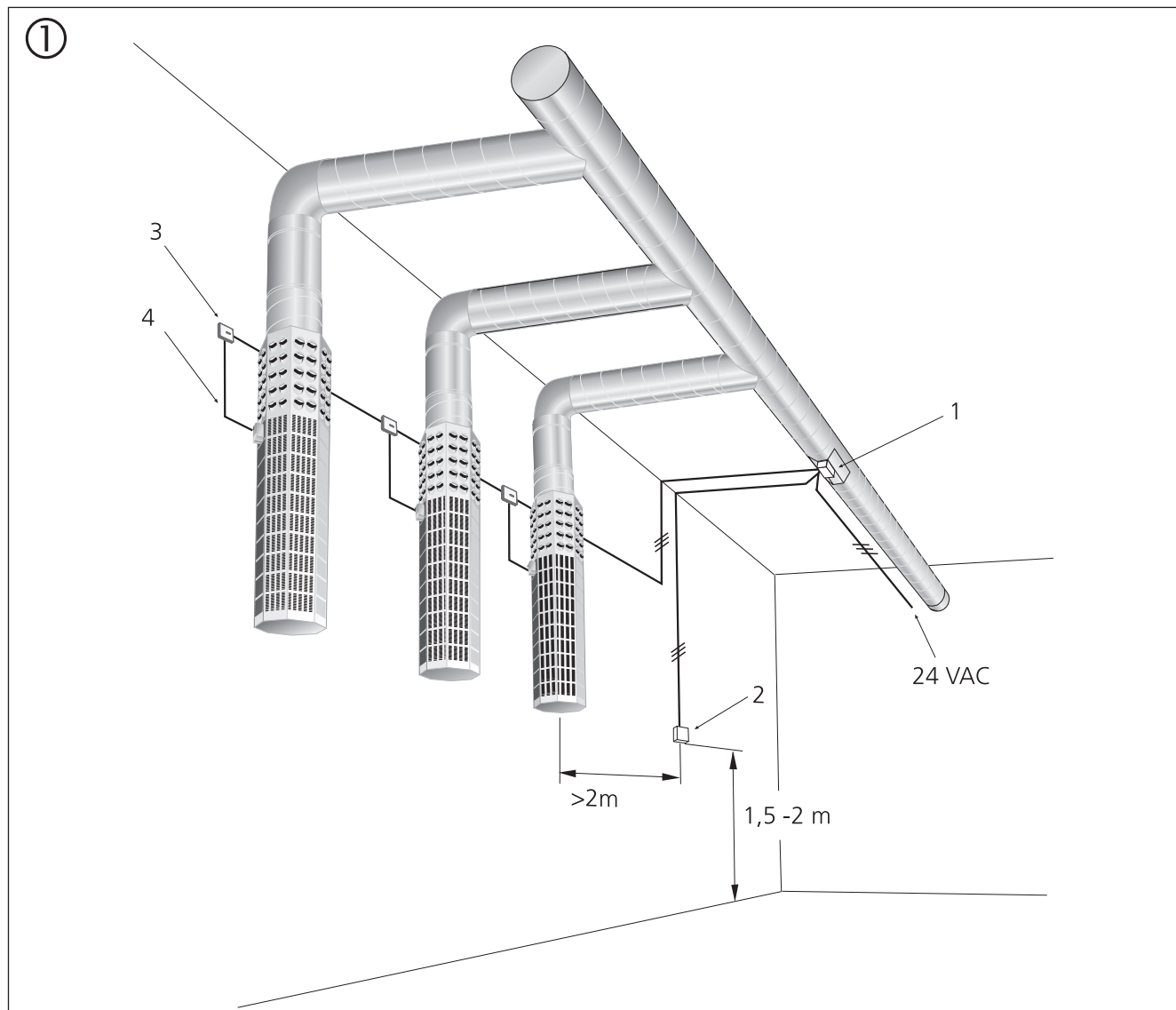
The VHC with duct temperature sensor is installed in the supply air duct a maximum of 1 m before the first diffuser to be controlled. The room sensor is installed on a wall, suitably between 1.5 to 2 m above the floor. The temperature sensor must not be exposed to direct sunlight or air flow directly from the supply air diffuser. It is important that the room temperature sensor is installed in a position that is representative for the temperature of the occupied zone.

Förklaringar till figur 1

- 1 = Styrenhet VHC med kanaltemperaturgivare
- 2 = Rumstemperaturgivare
- 3 = Kopplingsdosa, ingår ej i leveransen
- 4 = Fast monterad motorsladd 0,4 m

Key to figure 1

- 1 = Controller VHC with duct temperature sensor
- 2 = Room temperature sensor
- 3 = Junction box, not included in the delivery
- 4 = Fixed motor cord 0.4 m



Rätt till konstruktionsändringar förbehålls.
 Registered design. The company reserves the right
 to make design changes without prior notice.

Montering med CVHb 2-aaa

VHC med kanaltemperaturgivare monteras i tilluftskanalen max 1 m före det första luftdonet som skall regleras. Rumsgivaren monteras på en vägg lämpligast mellan 1,5 till 2 m över golv. Temperaturgivaren får ej utsättas för direkt soljus eller luftflöde direkt från tilluftsdonet. Det är viktigt att rumstemperaturgivaren monteras på ett för vistelsezonens temperatur representativ plats.

Mounting with CVHb 2-aaa

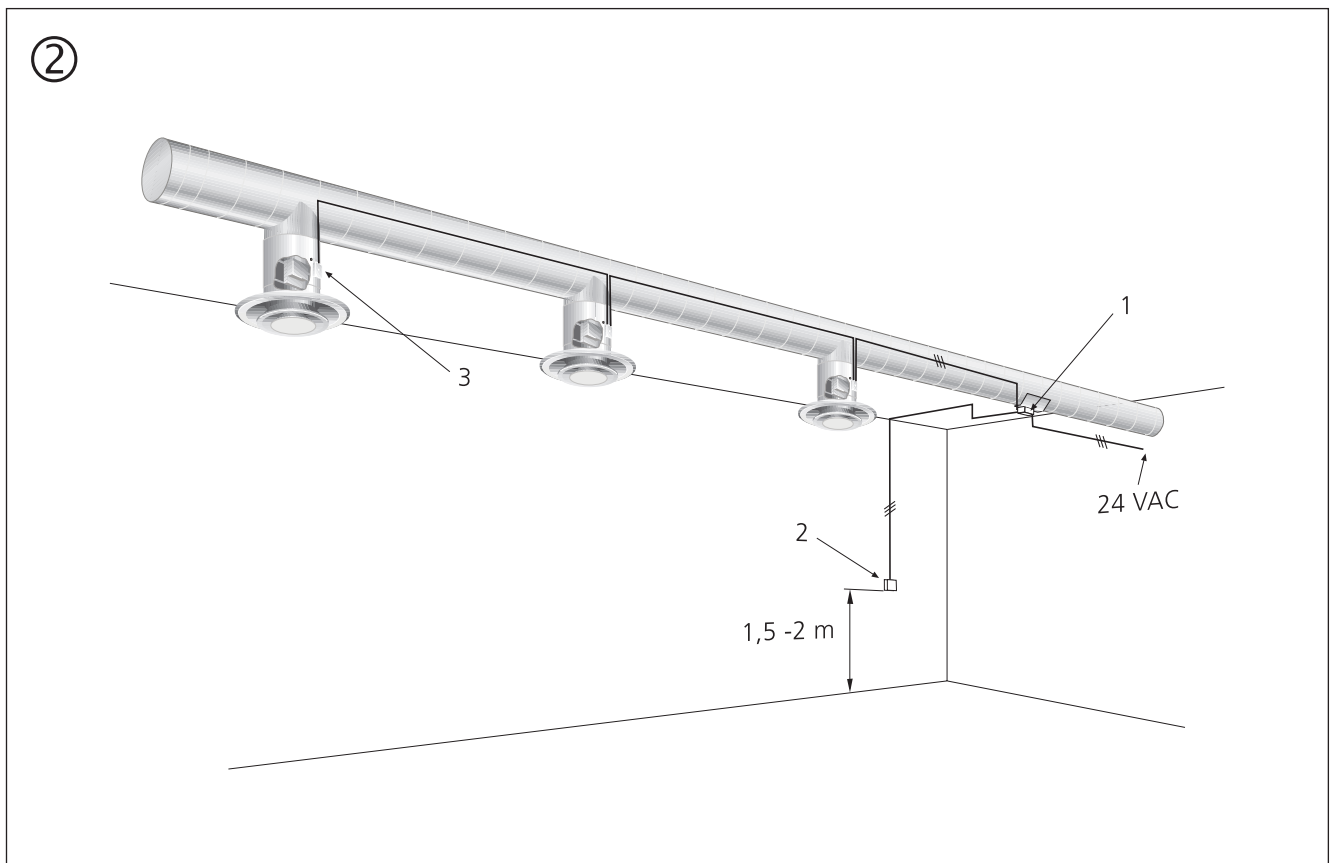
The VHC with duct temperature sensor is installed in the supply air duct a maximum of 1 m before the first diffuser to be controlled. The room sensor is installed on a wall, suitably between 1.5 to 2 m above the floor. The temperature sensor must not be exposed to direct sunlight or air flow directly from the supply air diffuser. It is important that the room temperature sensor is installed in a position that is representative for the temperature of the occupied zone.

Förklaringar till figur 1

- 1 = Styrenhet VHC med kanaltemperaturgivare
- 2 = Rumstemperaturgivare
- 3 = Kopplingsdosa, ingår i CVHb 2

Key to figure 1

- 1 = Controller VHC with duct temperature sensor
- 2 = Room temperature sensor
- 3 = Junction box, included with CVHb 2



elektriska data

Elektriska data

Matningsspänning	24 V AC ±15%, 50–60 Hz
Regulator	1,5 VA
Motor LM24	3 VA per don
Motor GLB 131.1E	5 VA per don
Motor ASM114SF901	5 VA per don
Temperaturgivare	PT 1000
Omgivningstemperatur drift	0 °C – +50 °C

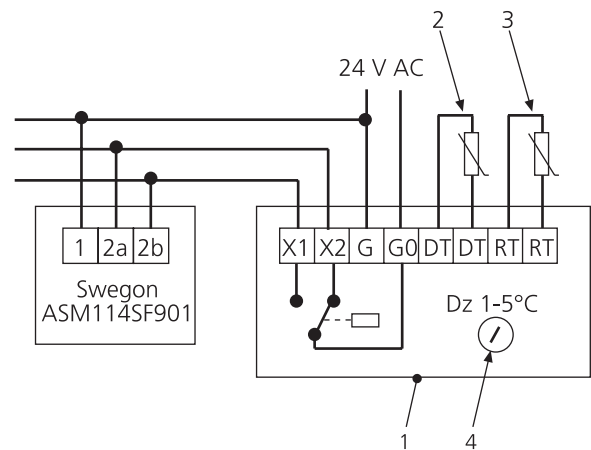
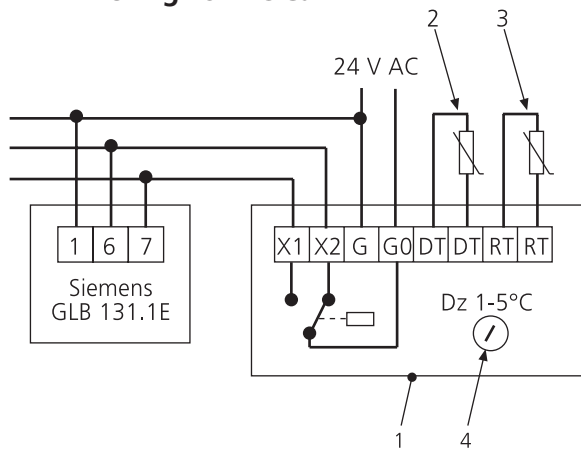
electrical data

Electrical data

Power supply	24 V AC ±15%, 50–60 Hz
Controller	1.5 VA
Motor LM24	3 VA each
Motor GLB 131.1E	5 VA each
Motor ASM114SF901	5 VA each
Temperature sensor	PT 1000
Operating temperature	0 °C – +50 °C

④

**Inkoppling för BOCa
Viering for BOCa**

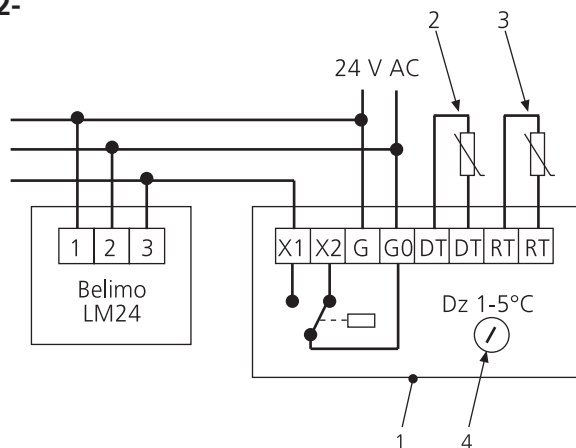


Upp till 10 st BOC motorer kan kopplas till en VHC.
Färgkoder Siemens: 1=Röd, 6=Violett, 7=Orange.
Färgkoder Swegon: 1=Blå, 2a=Brun, 2b=Svart.
Ej använd ledare måste isoleras!
Funktionskontroll: Om lysdioden på kretskortet är tänd så ska spjället i BOC stå i stängt läge.

Up to 10 pcs of BOC actuators may be wired to one VHC.
Colour code Siemens: 1=Red, 6=Violet, 7=Orange.
Colour code Swegon: 1=Blue, 2a=Brown, 2b=Black.
Unused wire must be isolated!
Function check: If Green led on circuitboard is turned on the damper position on BOC shall be in closed position.

⑤

**Inkoppling för CVHb 2-
Viering for CVHb 2-**



Upp till 10 st VCH motorer kan kopplas till en VHC.
Färgkoder: 1=Svart, 2=Röd, 3 & 5=Vit
Ej använd ledare måste isoleras!
Funktionskontroll: Om lysdioden på kretskortet är tänd så ska CVH konorna stå i sitt övre läge.

Up to 10 pcs of BOC actuators may be wired to one VHC.
Colour code: 1=Black, 2=Red, 3 & 5=White
Unused wire must be isolated!
Function check: If Green led on circuitboard is turned on the CVH diffuser cones shall be in upper position.