

SIRI_a

Montering – Injustering – Skötsel

20120911

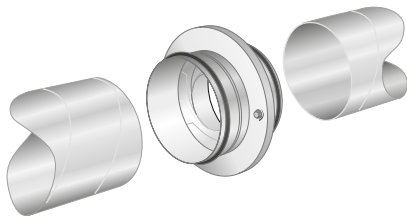
Montering

SIRI-spjället monteras på lämpligt avstånd från störningskällor. SIRI-spjället får inte belastas med vikten från anslutande kanaler. Detta är särskilt viktigt vid vertikalt montage av anslutande kanal, se figur 3. Vid störningsfri mätning fås en mätnoggrannhet på $\pm 5\%$. Med montagealternativ enligt figur 2 fås en mätnoggrannhet på $\pm 10\%$. Läckluftflödet genom höljet är enligt täthetsklass C (EN 1751).

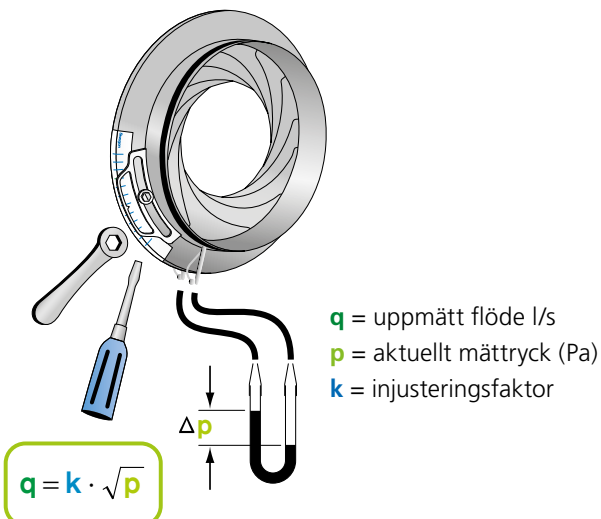
Injustering

Maximal mätavvikelse $\pm 10\%$ även då spjället placeras nära T-rör, dimensionsförändring eller böj. Se figur 3 angående raksträcke krav. Genom att använda de fasta mätniplarna kan tryckdifferensen avläsas och flödet bestämmas via k-faktorer eller injusteringsdiagram.

Etikett finns fastsatt på en av mätniplarna och på etiketten finns k-faktor tabell samt injusteringsdiagram. Vid injustering ställs önskat strypning in med hjälp av en skruvmejsel eller ringnyckel. Se tabell för ringnyckelstorlekar.



Figur 1. Montering

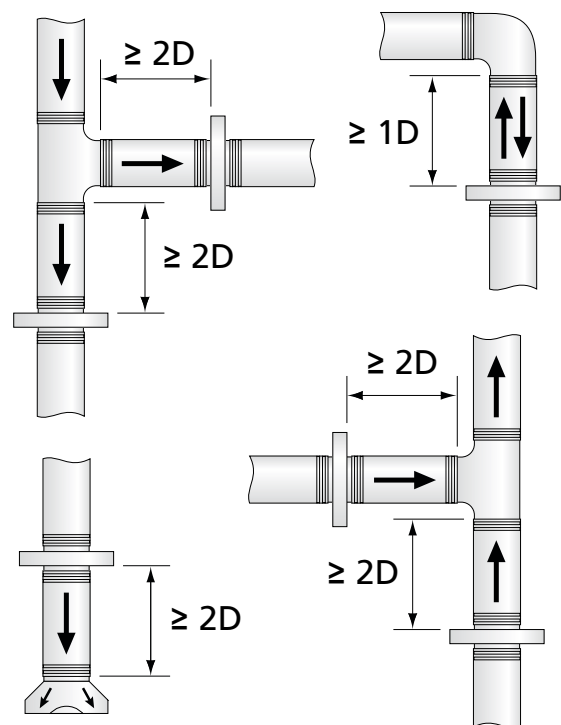


Figur 2. Inställning av luftflöde.

Skötsel

Spjället är underhållsfritt, men kan vid behov rengöras med dammsugare och borstmunstycke.

Vid rengöring av kanal, notera i vilket läge spjället är inställt innan det öppnas fullt. Återställ spjällets inställning efter rengöring.



Figur 3. Monteringsalternativ samt raksträcke krav.

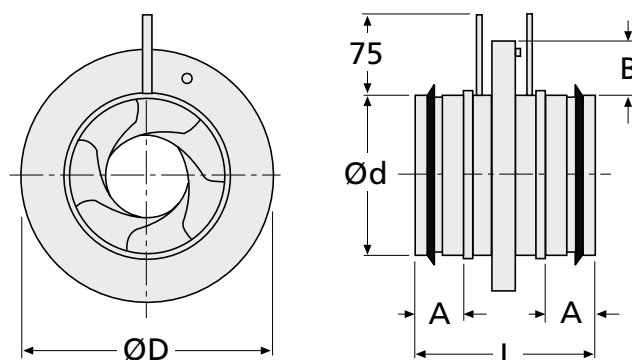
Ringnyckelstorlekar

SIRI – Storlek	Ringnyckel
80-160	8 mm
250-315	10 mm
400-630	15 mm
800	22 mm

Mått och vikt

SIRI

Storlek	Mått (mm)					Vikt (Kg)
	Ød	ØD	L	A	B	
80	78	145	115	30	35	0,5
100	98	165	120	30	35	0,6
125	123	188	130	40	35	0,8
160	158	230	140	40	35	1,1
200	198	285	140	40	45	1,5
250	248	285	180	55	45	2,2
315	313	410	180	55	50	3,0
400	398	525	220	60	65	5,0
500	498	655	220	60	80	8,5
630	628	815	220	65	95	12,1
800	798	1020	280	85	107	24,5



Figur 3. SIRI – mått.

K-faktorer

Spjällposition	K-faktor för respektive storlek beroende på spjällposition										
	80	100	125	160	200	250	315	400	500	630	800
1	3,9	6	10,2	21,3	35,4	53,3	85,3	119	218	325	540
2	2,1	3,8	6,7	15	24,7	39,3	65,3	95,3	176	272	446
3	1,2	2,6	4,7	11,1	18,3	30,4	52,1	78,5	148	233	379
4	0,7	1,8	3,3	8,5	14	24,2	42,9	65,7	124	202	325
5	0,3	1,2	2,3	6,6	10,8	19,4	35,6	55,6	107	177	282
6		0,7	1,5	5,1	8,4	15,7	29,8	47,2	93,1	156	247
7				3,9	6,4	12,6	24,9	40,1	81,2	139	216
8					4,9	10,1	20,7	34	71	123	190
9						7,8	17	28,7	62	109	167
10							13,9	23,8	54	96,7	147
11							11,1	19,5	46,7	85,8	129
12								15,6	40,4	75,6	112
13								12,3	34,4	66,8	98,7
14									29,4	58,9	85,6