

# CRT

*Avstängningsspjäll, täthetsklass 4*



## **SNABBFAKTA**

- Tätt avstängningsspjäll
- Täthetsklass 4
- Motorreglering (standard)
- Manuell reglering med vred (tillbehör)
- Snabbkoppling för renbarhet (tillbehör)

## Teknisk beskrivning

### Utförande

Cirkulärt injusteringspjäll bestående av en kanaldel med spjäll, kanalanslutningar försedda med gummitätning. CRT är som standard förberedd för motorreglering.

Utvändigt finns motorhylla för enkelt montage av motor.

Invändigt finns ett helt spjällblad med gummitätning, täthetsklass 4 enligt SS-EN 1751 och VVS AMA 98.

Motorreglering kräver vridmoment enligt mått- och vikt-tabell på sidan 5.

Som standard är hyllorna 80 mm höga för eventuell kanalisolering.

Max omgivningstemperatur 60°C.

Täthetsklassificering enligt SS-EN 1751 och VVS AMA-Tryckklass A med 1000 Pa som högsta tryckskillnad över spjällbladet i stängt läge. Täthetsklass C på hölje samt täthetsklass 4 för stängt spjäll.

### Material och ytbehandling

Hela spjället är utfört i förzinkad stålplåt.

### Anpassning

Spjället kan utföras i andra material, exempelvis rostfritt eller epoxibehandlat.

Kontakta närmaste säljkontor för information.

### Tillbehör

#### Motor:

Sauter ASM115SK005, ASM124SK002, 24 V AC, standardmotorer beroende på storlek.

Övriga motorer beställningsvara, se motortabell sidan 5.

Kopplingsscheman finns i gällande MIS-anvisning (Montering – Injustering – Skötsel) på Swegons hemsida.

#### Vred:

CRTT-1 för manuell reglering.

#### Snabbkoppling:

FSR. Fästsvep med snabbblås.

### Montering

Spjället skjuts in i anslutande kanal och fixeras med popnit eller med fästsvep FSR, se figur 1.

### Injustering

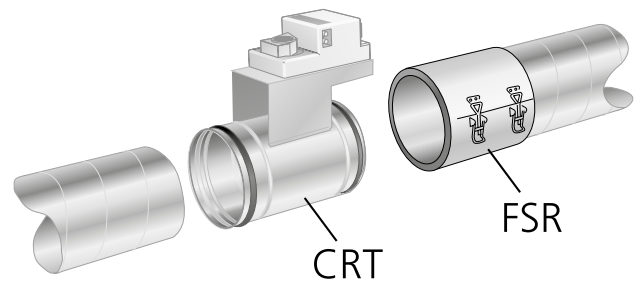
Spjället har ingen mätfunktion. Spjällreglaget vrids till önskad position och låses.

### Skötsel

Spjället rengöres vid behov med hjälp av dammsugare och borstmunstycke eller genom avtorkning med trasa.

### Miljö

Byggarudeklaration finns på [www.swegon.com](http://www.swegon.com).



Figur 1. Montering.

# Dimensionering

## Ljudeffektnivå

Diagrammen för de olika storlekarna visar den totala genererade ljudeffekten ( $L_{w\text{tot}}$  dB), som funktion av luftflöde och tryckfall över spjället. Genom att korrigera  $L_{w\text{tot}}$  med korrektionsfaktorerna från Tabell 1 erhålls ljudeffektnivåerna för respektive oktavband ( $L_W = L_{w\text{tot}} + K_{ok}$ ).

## Ljuddata

### Ljudeffektnivå

#### Korrektionsfaktor, $K_{ok}$

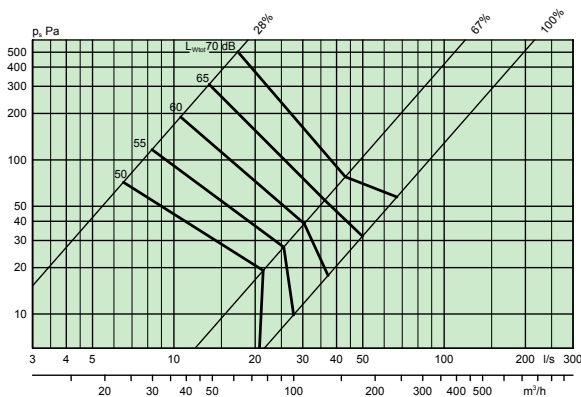
Storlek	Mittfrekvens (oktavband) Hz							
	63	125	250	500	1000	2000	4000	8000
100	0	-4	-9	-18	-20	-28	-37	-42
125	1	-4	-10	-18	-20	-28	-36	-42
160	1	-5	-9	-17	-19	-24	-33	-40
200	1	-4	-10	-17	-18	-23	-31	-38
250	0	-5	-8	-13	-17	-20	-28	-36
315	0	-5	-8	-14	-18	-22	-31	-37
400	1	-4	-11	-13	-17	-20	-30	-36
500	1	-6	-7	-10	-13	-19	-26	-34
630	0	-6	-8	-8	-11	-17	-24	-31
Tol. ±	2	2	2	2	2	2	2	2

## Dimensioneringsdiagram

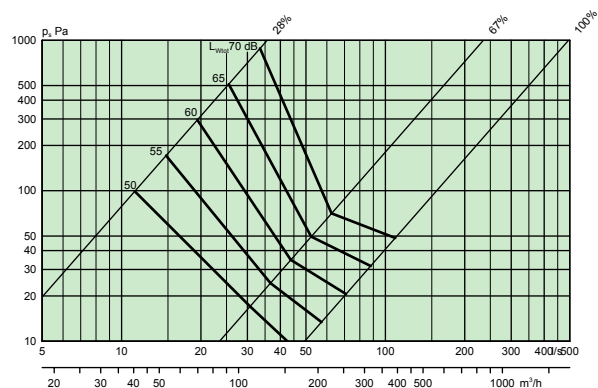
### Luftflöde – Tryckfall – Ljudnivå

- Diagrammen skall ej användas för injustering.
- Diagrammen visar tryck och flödeslinjer vid olika spjällvinklar.

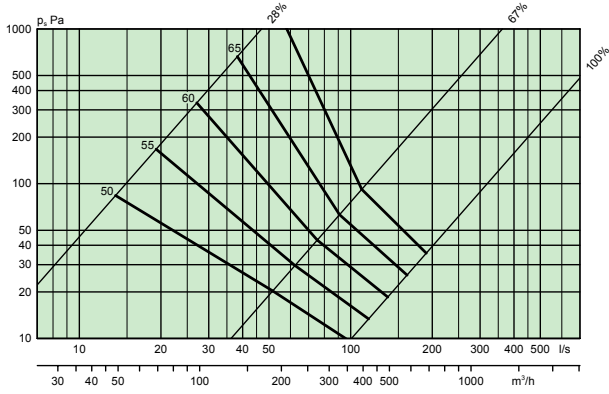
CRT 100



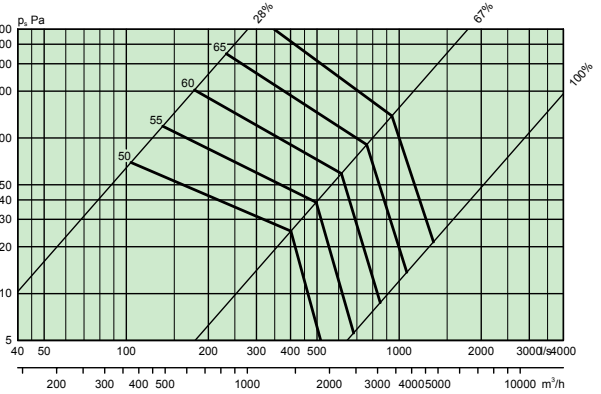
CRT 125



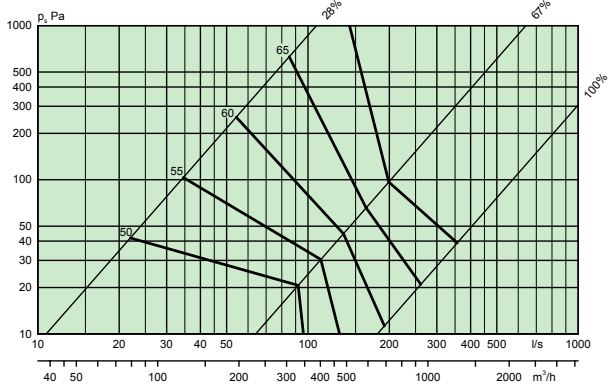
**CRT 160**



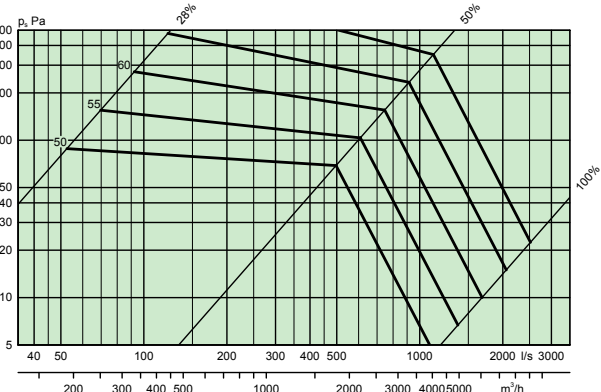
**CRT 400**



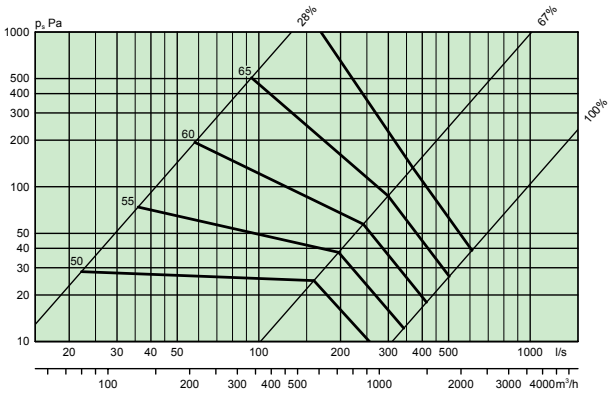
**CRT 200**



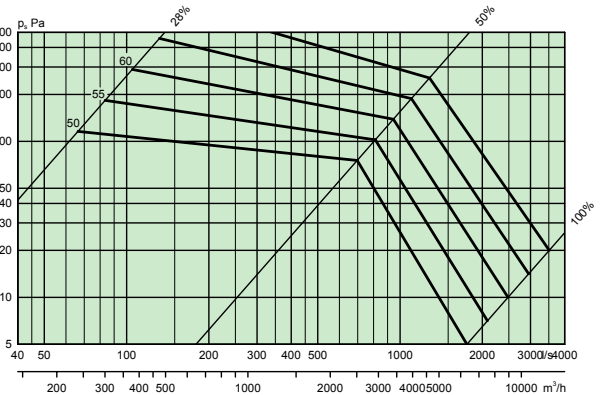
**CRT 500**



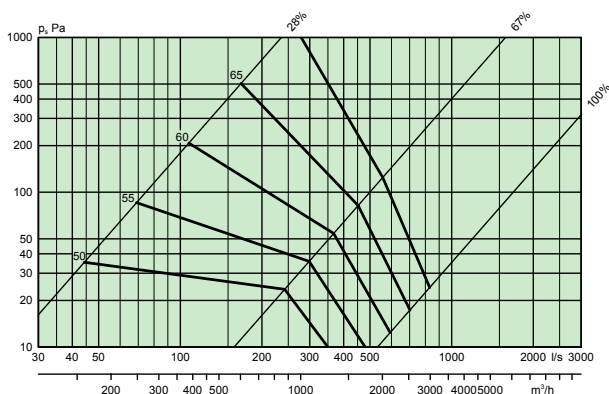
**CRT 250**



**CRT 630**



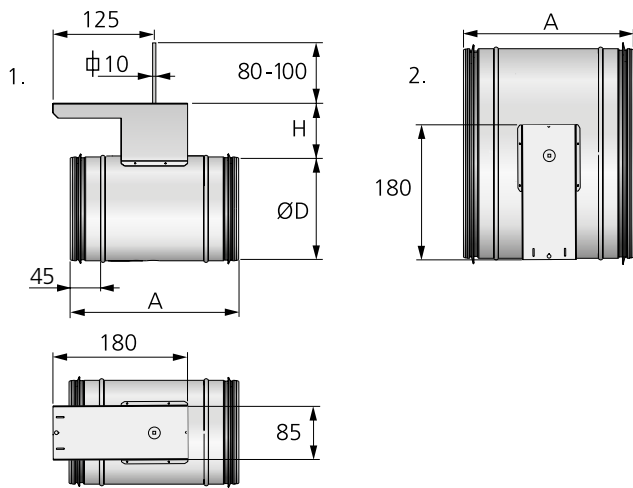
**CRT 315**



# Mått och vikt

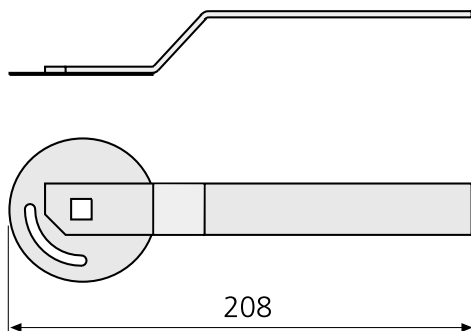
Storlek ØD (mm)	Mått (mm)		Vikt (Kg)	Vridmoment*) (Nm)
	A	H		
100	210	70	0,7	<3
125	210	70	0,8	<3
160	210	75	0,9	<3
200	210	75	1,0	4
250	210	75	1,2	5
315	210	75	1,5	6
400	255	80	2,6	8
500	255	80	4,2	12
630	255	80	6,0	15

\*)Vridmoment avser rekommenderad kraft för säker reglering.



Figur 2. Mått CRT (mm).

- 1. CRT-(100-400)-4
- 2. CRT-(500-630)-4



Figur 3. Mått, vred CRTT-1 (mm).

## Motortabeller

- Motor Sauter 24 V AC, ASM115SK005, samt ASM124SK002 är standard och lagerförda.
- Övriga motorer är beställningsvara.

### 2- eller 3-punktsreglering – 24 V AC

Storlek	Vridmoment	Motorbeteckning	
		Sauter	Belimo
100-250	5 Nm	ASM115SK005	LM24A
315-400	10 Nm	ASM115SK005	NM24A
500-630	15 Nm	ASM124SK002	SM24A

### 2- eller 3-punktsreglering – 230 V AC

Storlek	Vridmoment	Motorbeteckning	
		Sauter	Belimo
100-250	5 Nm	ASM115K003	LM230A
315-400	10 Nm	ASM115K003	NM230A
500-630	15 Nm	-	SM230A

### 0-10 V steglös/modulerande reglering – 24 V AC

Storlek	Vridmoment	Motorbeteckning	
		Sauter	Belimo
100-250	5 Nm	ASM115SK005	LM24A-SR
315-400	10 Nm	ASM115SK005	NM24A-SR
500-630	15 Nm	ASM124SK002	SM24A-SR

## Elektriska data

### Motorer – matningsspänning 24 V AC

Fabrikat / Modell	Omgivningstemp.	Effektförbrukning
Sauter ASM115SK005	-20...+55°C	8,7 VA
Sauter ASM124SK002	-20...+55°C	4,4 VA
Belimo LM24A / -SR	-30...+55°C	2,0 VA
Belimo NM24A / -SR	-30...+55°C	3,5 VA
Belimo SM24A / -SR	-30...+55°C	4,0 VA

### Motorer – matningsspänning 230 V AC

Fabrikat / Modell	Omgivningstemp.	Effektförbrukning
Sauter ASM115K003	-20...+55°C	4,0 VA
Belimo LM230A	-30...+55°C	4,0 VA
Belimo NM230A	-30...+55°C	6,0 VA
Belimo SM230A	-30...+55°C	6,5 VA

## Specifikation

### Produkt

Tätt avstängningsspjäll, klass 4 CRT c -aaa -b

Version:

Dimension:

100, 125, 160, 200, 250, 315, 400, 500, 630

Utförande styrning:

2 = Monterad motor (inkl standardmotor)

4 = Förberedd för motormontage (lagerförd)

### Tillbehör

Vid annan motor än standard skall denna specificeras i klartext.

Anm: Motortypen varierar med storleken.

Se Motortabell på sidan 5

Vred CRTT-1

Snabbkoppling FSR c -aaa

Version:

Storlek: Nominell kanaldim.

## Beskrivningstext

Exempel på beskrivningstext enligt VVS AMA.

SP XX

Swegons cirkulära avstängningsspjäll typ CRT, med följande funktioner:

- Täthetsklass 4, SS-EN 1751 och VVS AMA 12
- Helt spjällblad med gummipackning
- Igensättningsfri
- Fabriksmonterad motor

Storlek: CRTc - aaa - b xx st