

CRT_C

Montering – Injustering – Skötsel

20180327

Tillbehör

Motor:

Sauter ASM115SK005, ASM124SK002, 24 V AC, standardmotorer beroende på storlek.

Övriga motorer beställningsvara, se motortabell sidan 3.

Kopplingscheman finns på sidan 2.

Vred:

CRTT-1 för manuell reglering.

Snabbkoppling:

FSR. Fästsvep med snabbblås.

Montering

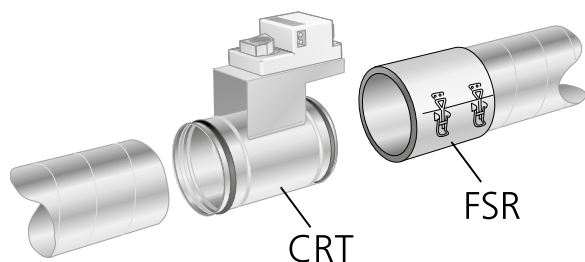
Spjället skjuts in i anslutande kanal och fixeras med popnit eller med fästsvep FSR. Se figur 1.

Injustering

Spjället har ingen mätfunktion. Spjällreglaget vrids till önskad position och låses.

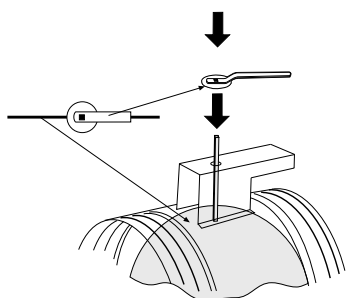
Skötsel

Spjället rengöres vid behov med hjälp av dammsugare och borstmunnstycke eller genom avtorkning med trasa.

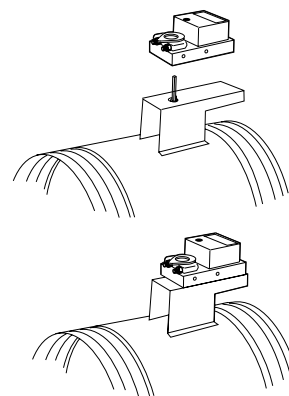


Figur 1. Montering.

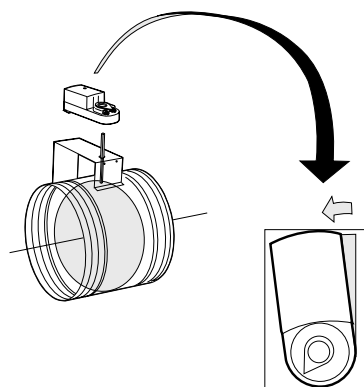
Montering av tillbehör



Figur 2. Montering vred CRTT-1

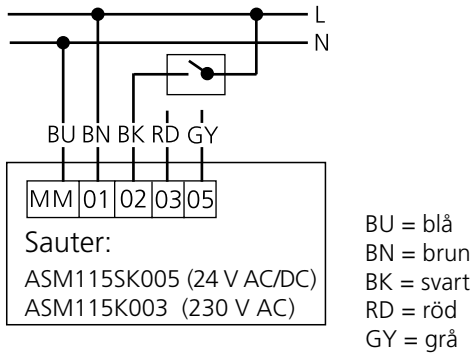


Figur 3. Montage motor, storlek 100-400.

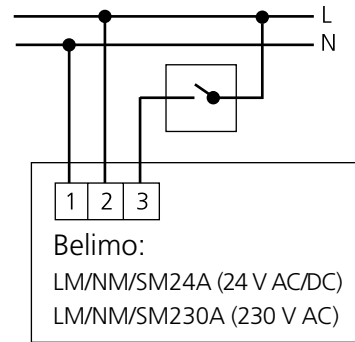


Figur 4. Montage motor CRT, storlek 500 och 630. Stäng spjället helt. Montera därefter motorn exakt rakt samt lås motorn mot spjällaxeln. Vrid motorn 5° förbi stängt läge och lås motorns läge.

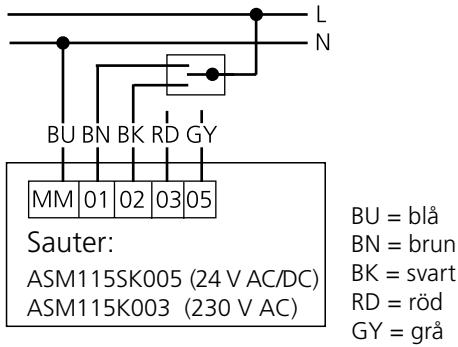
Kopplingscheman



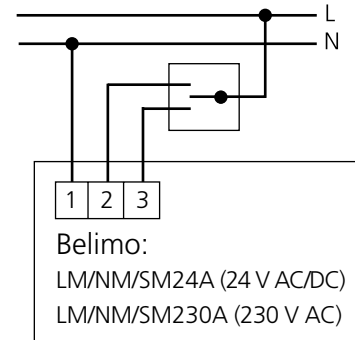
Figur 5. Kopplingsschema Sauter, 2-punktsreglering.



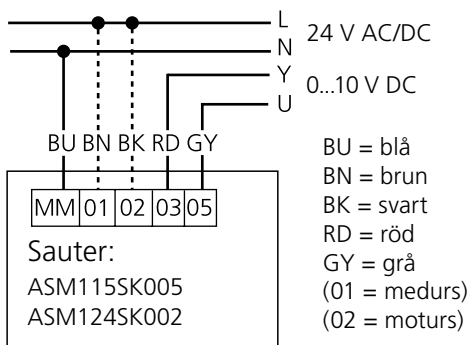
Figur 8. Kopplingsschema Belimo, 2-punktsreglering.



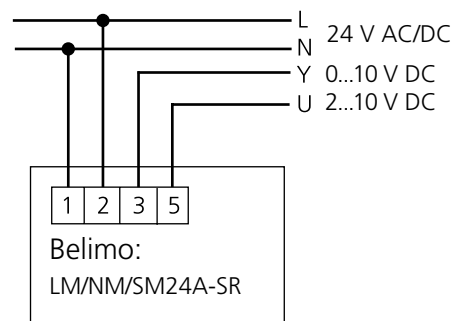
Figur 6. Kopplingsschema Sauter, 3-punktsreglering.



Figur 9. Kopplingsschema Belimo, 3-punktsreglering.



Figur 7. Kopplingsschema Sauter, 0-10 V steglös/modulerande reglering.



Figur 10. Kopplingsschema Belimo, 0-10 V steglös/modulerande reglering.

Motortabeller

- Motor Sauter 24 V AC, ASM115SK005, samt ASM124SK002 är standard och lagerförda.
- Övriga motorer är beställningsvara.

2- eller 3-punktsreglering – 24 V AC

Storlek	Vridmoment	Motorbeteckning	
		Sauter	Belimo
100-250	5 Nm	ASM115SK005	LM24A
315-400	10 Nm	ASM115SK005	NM24A
500-630	15 Nm	ASM124SK002	SM24A

2- eller 3-punktsreglering – 230 V AC

Storlek	Vridmoment	Motorbeteckning	
		Sauter	Belimo
100-250	5 Nm	ASM115K003	LM230A
315-400	10 Nm	ASM115K003	NM230A
500-630	15 Nm	–	SM230A

0-10 V steglös/modulerande reglering – 24 V AC

Storlek	Vridmoment	Motorbeteckning	
		Sauter	Belimo
100-250	5 Nm	ASM115SK005	LM24A-SR
315-400	10 Nm	ASM115SK005	NM24A-SR
500-630	15 Nm	ASM124SK002	SM24A-SR

Elektriska data

Motorer – matningsspänning 24 V AC

Fabrikat / Modell	Omgivningstemp.	Effektförbrukning
Sauter ASM115SK005	-20...+55°C	8,7 VA
Sauter ASM124SK002	-20...+55°C	4,4 VA
Belimo LM24A / -SR	-30...+55°C	2,0 VA
Belimo NM24A / -SR	-30...+55°C	3,5 VA
Belimo SM24A / -SR	-30...+55°C	4,0 VA

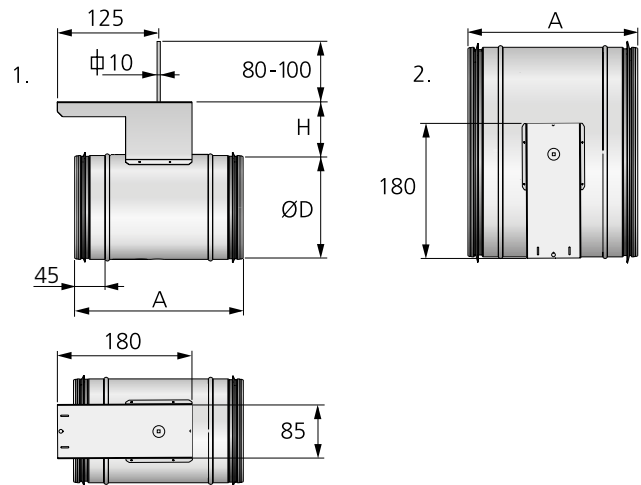
Motorer – matningsspänning 230 V AC

Fabrikat / Modell	Omgivningstemp.	Effektförbrukning
Sauter ASM115K003	-20...+55°C	4,0 VA
Belimo LM230A	-30...+55°C	4,0 VA
Belimo NM230A	-30...+55°C	6,0 VA
Belimo SM230A	-30...+55°C	6,5 VA

Mått och vikt

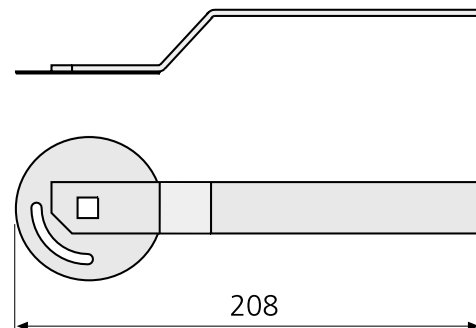
Storlek ØD (mm)	Mått (mm)		Vikt (Kg)	Vridmoment ^{*)} (Nm)
	A	H		
100	210	70	0,7	<3
125	210	70	0,8	<3
160	210	75	0,9	<3
200	210	75	1,0	4
250	210	75	1,2	5
315	210	75	1,5	6
400	255	80	2,6	8
500	255	80	4,2	12
630	255	80	6,0	15

*) Vridmoment avser rekommenderad kraft för säker reglering.



Figur 11. Mått CRT (mm).

1. CRT-(100-400)-4
2. CRT-(500-630)-4



Figur 12. Mått, vred CRTT-1 (mm).