

CRP

Injusteringspjäll, täthetsklass 0



SNABBFAKTA

- Perforerat spjällblad för bättre spjällkaraktäristik
- Manuell reglering (standard)
- Förberett för motorreglering
- Snabbkoppling för rensbarhet (tillbehör)
- Täthetsklass 0

Teknisk beskrivning

Utförande

Cirkulärt injusteringspjäll bestående av en kanaldel med pjäll, kanalanslutningar försedda med gummitätning.

Utvändigt finns spjällvredshylla samt låsbart spjällvred medpräglad indikering för öppet till stängt läge.

Invändigt finns ett perforerat spjällblad, minsta håldiameter på spjällblad för CRP är \varnothing 10 mm.

Då motorreglering väljs ersätts spjällvredshyllan med en större motorhylla.

Motorreglering kräver vridmoment enligt mått- och vikt-tabell på sidan 5.

Som standard är hyllorna 80 mm höga för eventuell kanalisolering.

Max omgivningstemperatur 60°C.

Täthetsklassificering enligt SS-EN 1751 och VVS AMA-Tryckklass A med 1000 Pa som högsta tryckskillnad över spjällbladet i stängt läge. Täthetsklass C på hölje samt täthetsklass 0 för stängt spjäll.

Material och ytbehandling

Hela spjället är utfört i förzinkad stålplåt.

Anpassning

Spjället kan utföras i andra material, exempelvis rostfritt eller epoxibehandlat. Kontakta närmaste säljkontor för information.

Tillbehör

Motor:

Sauter ASM115SK005, 24 V AC är standard och lagerförd.

Övriga motorer beställningsvara, se motortabell sidan 5.

Kopplingsscheman finns i gällande MIS-anvisning (Montering – Injustering – Skötsel) på Swegons hemsida.

Vred:

CRTT-1 för manuell reglering.

Snabbkoppling:

FSR. Fästsvep med snabbblås.

Montering

Spjället skjuts in i anslutande kanal och fixeras med popnit eller med fästsvep FSR, se figur 1.

Injustering

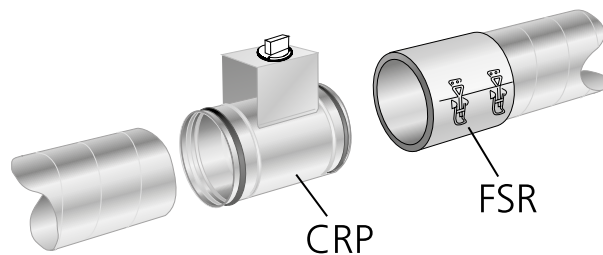
Spjället har ingen mätfunktion. Spjällreglaget vrids till önskad position och låses.

Skötsel

Spjället rengöres vid behov med hjälp av dammsugare och borstmunstycke eller genom avtorkning med trasa.

Miljö

Byggvarudeklaration finns på www.swegon.com.



Figur 1. Montering.

Dimensionering

Ljudeffektnivå

Diagrammen för de olika storlekarna visar den totala genererade ljudeffekten ($L_{w\text{tot}}$ dB), som funktion av luftflöde och tryckfall över spjället. Genom att korrigera $L_{w\text{tot}}$ med korrektionsfaktorerna från Tabell 1 erhålls ljudeffektnivåerna för respektive oktavband ($L_W = L_{w\text{tot}} + K_{ok}$).

Ljuddata

Ljudeffektnivå

Korrektionsfaktor, K_{ok}

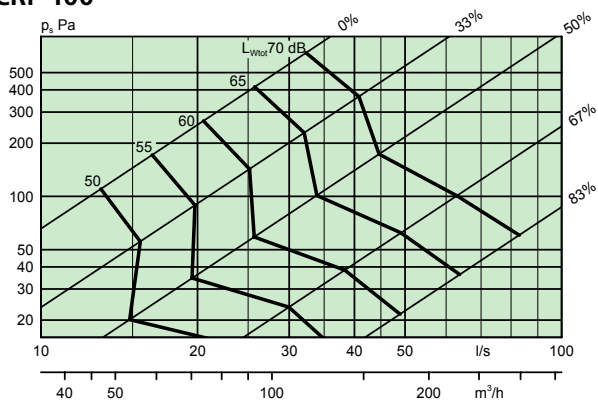
Storlek	Mittfrekvens (oktavband) Hz							
	63	125	250	500	1000	2000	4000	8000
100	0	-1	-6	-13	-17	-25	-32	-38
125	1	-1	-7	-14	-18	-25	-32	-38
160	1	-1	-7	-13	-16	-21	-28	-35
200	1	-1	-7	-12	-14	-18	-25	-32
250	0	-1	-7	-12	-14	-18	-25	-33
315	2	-2	-8	-14	-15	-19	-26	-33
400	2	-3	-8	-12	-13	-18	-26	-32
500	2	-2	-9	-12	-14	-18	-26	-31
630	1	-4	-8	-8	-9	-13	-20	-28
Tol. ±	2	2	2	2	2	2	2	2

Dimensioneringsdiagram

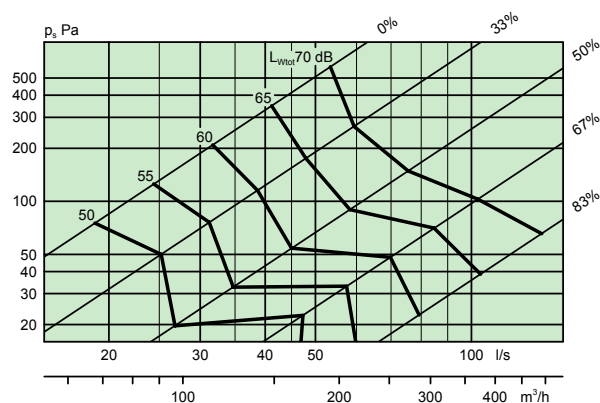
Luftflöde – Tryckfall – Ljudnivå

- Diagrammen skall ej användas för injustering.
- Diagrammen visar tryck och flödeslinjer vid olika spjällvinklar.

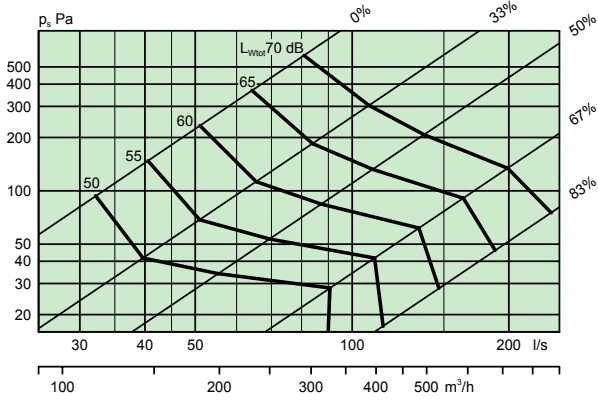
CRP 100



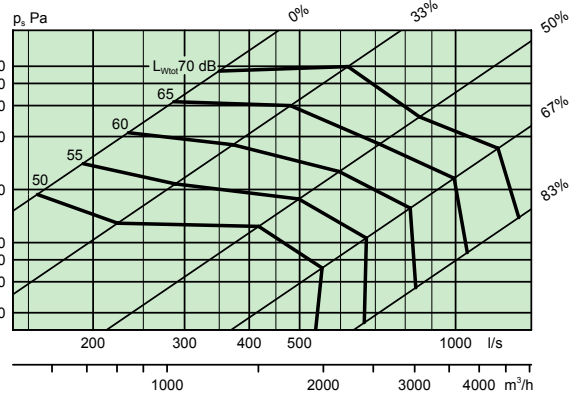
CRP 125



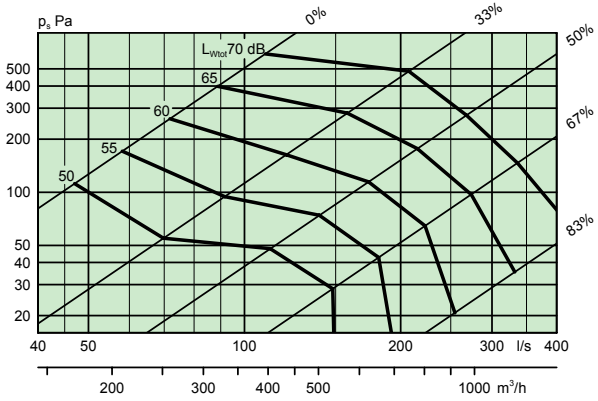
CRP 160



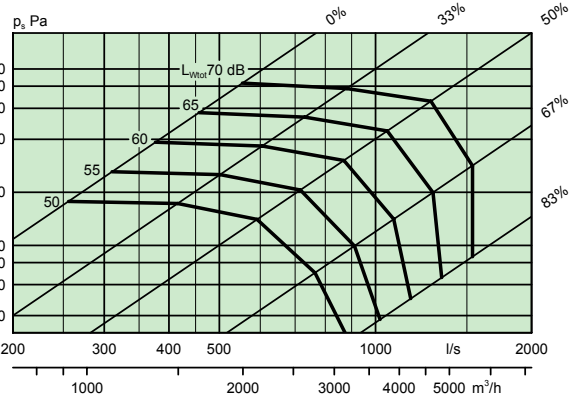
CRP 400



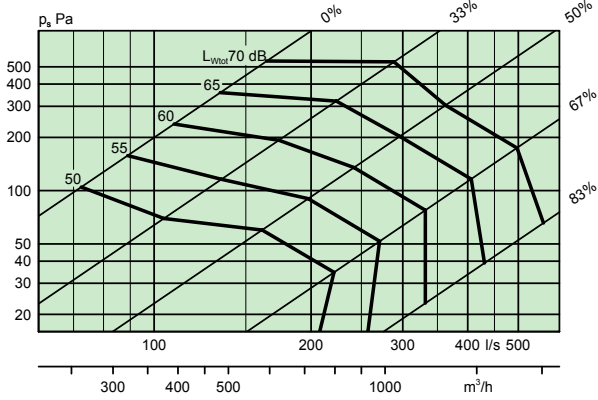
CRP 200



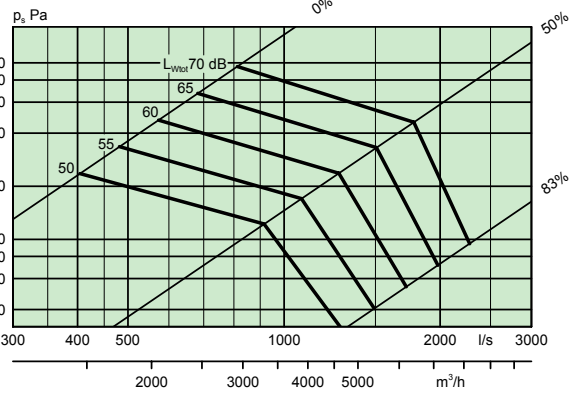
CRP 500



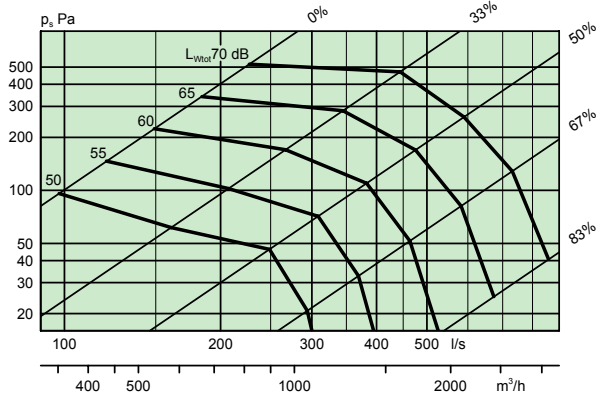
CRP 250



CRP 630



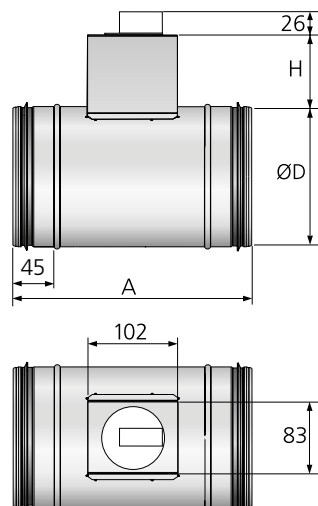
CRP 315



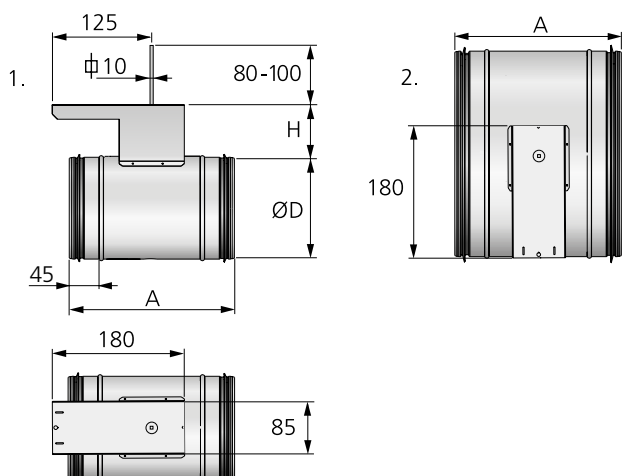
Mått och vikt

Storlek ØD (mm)	Mått (mm)		Vikt (Kg)	Vridmoment ^{*)} (Nm)
	A	H		
100	210	70	0,7	<3
125	210	70	0,8	<3
160	210	75	0,9	<3
200	210	75	1,0	<3
250	210	75	1,2	<4
315	210	75	1,5	<4
400	255	80	2,6	<4
500	255	80	4,2	<8
630	255	80	6,0	<8

^{*)}Vridmoment avser rekommenderad kraft för säker reglering.



Figur 2. Mått (mm), CRP-xxx-1.



Figur 3. Mått (mm), CRP

1. CRP-(100-400)-4
2. CRP-(500-630)-4

Motortabeller

- Motor Sauter 24 V AC, ASM115SK005 / ASM124SK002 är standard och lagerförd.
- Övriga motorer är beställningsvara.

2- eller 3-punktsreglering – 24 V AC

Storlek	Vridmoment	Motorbeteckning	
		Sauter	Belimo
100-315	5 Nm	ASM115SK005	LM24A
400-630	10 Nm	ASM115SK005	NM24A

2- eller 3-punktsreglering – 230 V AC

Storlek	Vridmoment	Motorbeteckning	
		Sauter	Belimo
100-315	5 Nm	ASM115K003	LM230A
400-630	10 Nm	ASM115K003	NM230A

0-10 V steglös/modulerande reglering – 24 V AC

Storlek	Vridmoment	Motorbeteckning	
		Sauter	Belimo
100-315	5 Nm	ASM115SK005	LM24A-SR
400-630	10 Nm	ASM115SK005	NM24A-SR

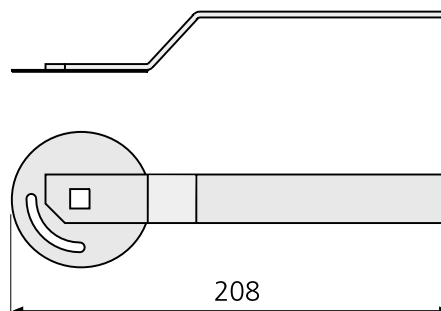
Elektriska data

Motorer – matningsspänning 24 V AC

Fabrikat / Modell	Omgivningstemp.	Effektförbrukning
Sauter ASM115SK005	-20...+55°C	8,7 VA
Belimo LM24A / -SR	-30...+55°C	2,0 VA
Belimo NM24A / -SR	-30...+55°C	3,5 VA

Motorer – matningsspänning 230 V AC

Fabrikat / Modell	Omgivningstemp.	Effektförbrukning
Sauter ASM115K003	-20...+55°C	4,0 VA
Belimo LM230A	-30...+55°C	4,0 VA
Belimo NM230A	-30...+55°C	6,0 VA



Figur 4. Mått (mm), vred CRTT-1.

Specifikation

Produkt

Injusteringspjäll, klass 0 CRP c -aaa -b

Version:

Dimension:

100, 125, 160, 200, 250, 315, 400, 500, 630

Utförande styrning:

1 = Manuellt spjällvred (lagerförd)

2 = Monterad motor (inkl standardmotor)

4 = Förberedd för motormontage

Tillbehör

Vid annan motor än standard skall denna specificeras i klartext.

Anm: Motortypen varierar med storleken.

Se Motortabell på sidan 5.

Vred CRTT-1

Snabbkoppling FSR c -aaa

Version:

Storlek: Nominell kanaldim.

Beskrivningstext

Exempel på beskrivningstext enligt VVS AMA.

SP XX

Swegons cirkulära injusteringspjäll typ CRP, med följande funktioner:

- Täthetsklassificering enligt SS-EN 1751, VVS AMA 12
- Perforerat spjällblad
- Låsbart spjällreglage med lägesindikering
- Igensättningsfri
- Manuell reglering

Storlek: CRPc - aaa - b xx st