

CRP_C

Montering – Injustering – Skötsel

20180327

Tillbehör

Motor:

Sauter ASM115SK005 / ASM124SK002, 24 V AC är standard och lagerförd.

Övriga motorer beställningsvara, se motortabell sidan 3.

Kopplings scheman finns på sidan 2

Vred:

CRTT-1 för manuell reglering.

Snabbkoppling:

FSR. Fästsvep med snabbblås.

Montering

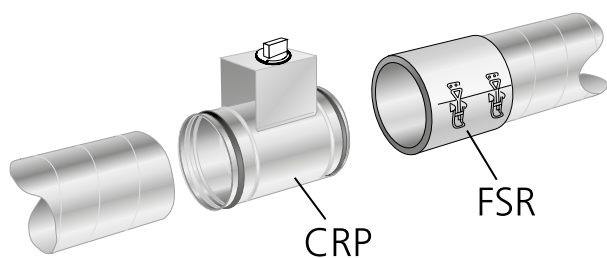
Spjället skjuts in i anslutande kanal och fixeras med popnit eller med fästsvep FSR. Se figur 1.

Injustering

Spjället har ingen mätfunktion. Spjällreglaget vrids till önskad position och låses.

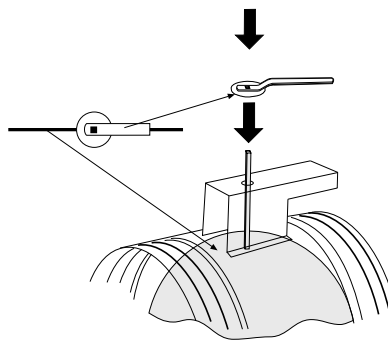
Skötsel

Spjället rengöres vid behov med hjälp av dammsugare och borstmunnstycke eller genom avtorkning med trasa.

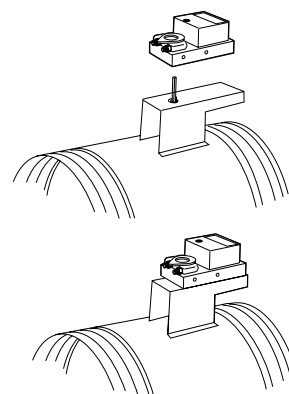


Figur 1. Montering.

Montering av tillbehör

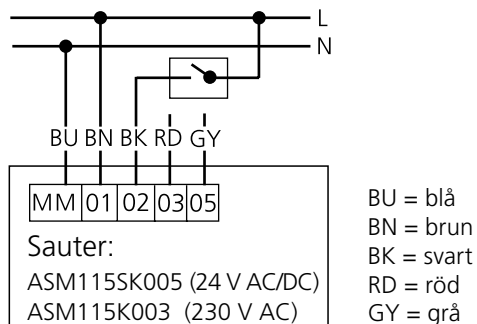


Figur 2. Montering vred CRTT-1

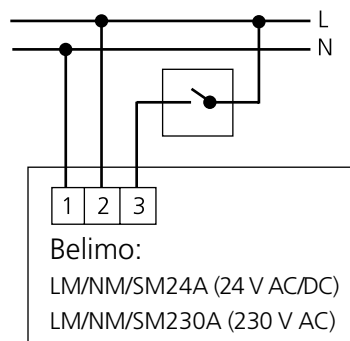


Figur 3. Montage motor, storlek 100-400.

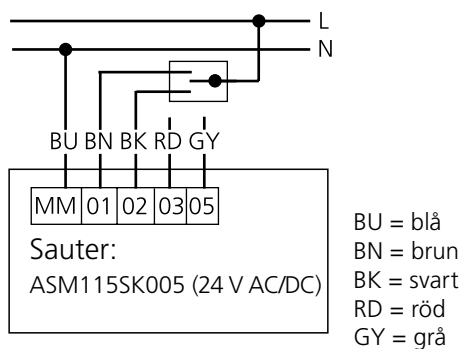
Kopplingscheman



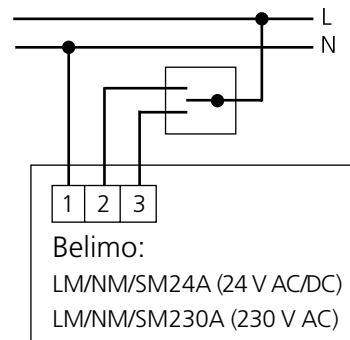
Figur 4. Kopplingschema Sauter, 2-punktsreglering.



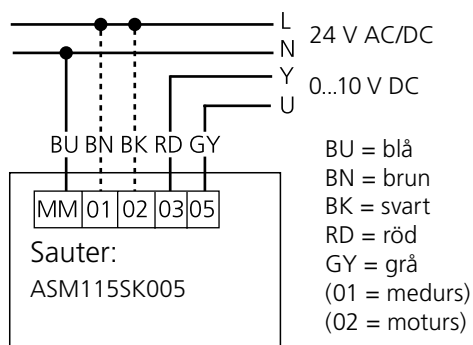
Figur 7. Kopplingschema Belimo, 2-punktsreglering.



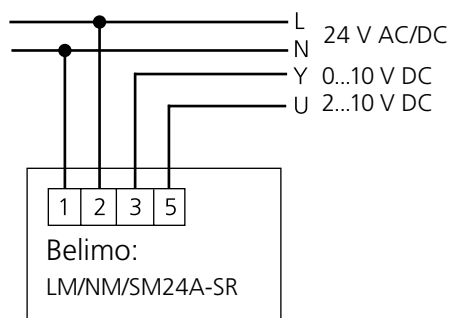
Figur 5. Kopplingschema Sauter, 3-punktsreglering.



Figur 8. Kopplingschema Belimo, 3-punktsreglering.



Figur 6. Kopplingschema Sauter, 0-10 V steglös/modulerande reglering.



Figur 9. Kopplingschema Belimo, 0-10 V steglös/modulerande reglering.

Motortabeller

- Motor Sauter 24 V AC, ASM115SK005 / ASM124SK002 är standard och lagerförd.
- Övriga motorer är beställningsvara.

2- eller 3-punktsreglering – 24 V AC

Storlek	Vridmoment	Motorbeteckning	
		Sauter	Belimo
100-315	5 Nm	ASM115SK005	LM24A
400-630	10 Nm	ASM115SK005	NM24A

2- eller 3-punktsreglering – 230 V AC

Storlek	Vridmoment	Motorbeteckning	
		Sauter	Belimo
100-315	5 Nm	ASM115K003	LM230A
400-630	10 Nm	ASM115K003	NM230A

0-10 V steglös/modulerande reglering – 24 V AC

Storlek	Vridmoment	Motorbeteckning	
		Sauter	Belimo
100-315	5 Nm	ASM115SK005	LM24A-SR
400-630	10 Nm	ASM115SK005	NM24A-SR

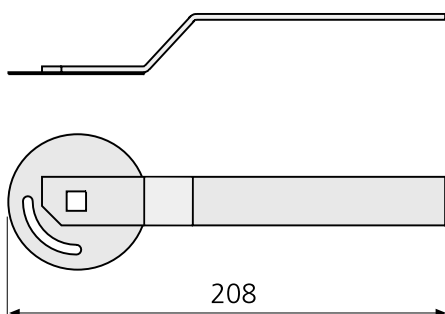
Elektriska data

Motorer – matningsspänning 24 V AC

Fabrikat / Modell	Omgivningstemp.	Effektförbrukning
Sauter ASM115SK005	-20...+55°C	8,7 VA
Belimo LM24A / -SR	-30...+55°C	2,0 VA
Belimo NM24A / -SR	-30...+55°C	3,5 VA

Motorer – matningsspänning 230 V AC

Fabrikat / Modell	Omgivningstemp.	Effektförbrukning
Sauter ASM115K003	-20...+55°C	4,0 VA
Belimo LM230A	-30...+55°C	4,0 VA
Belimo NM230A	-30...+55°C	6,0 VA

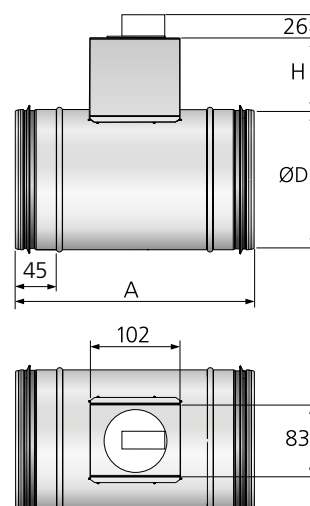


Figur 10. Mått (mm), vred CRTT-1.

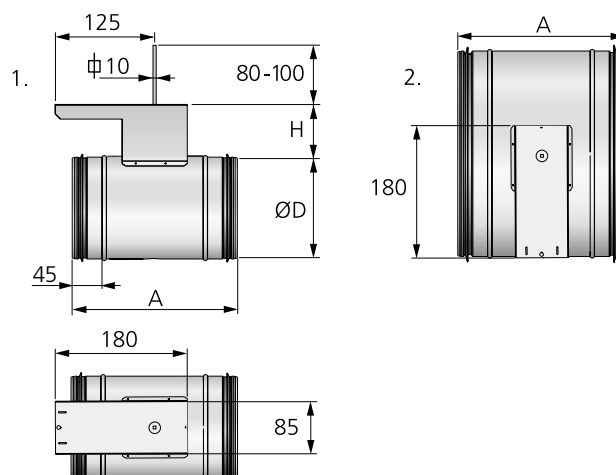
Mått och vikt

Storlek ØD (mm)	Mått (mm)		Vikt (Kg)	Vridmoment ^{*)} (Nm)
	A	H		
100	210	70	0,7	<3
125	210	70	0,8	<3
160	210	75	0,9	<3
200	210	75	1,0	<3
250	210	75	1,2	<4
315	210	75	1,5	<4
400	255	80	2,6	<4
500	255	80	4,2	<8
630	255	80	6,0	<8

*) Vridmoment avser rekommenderad kraft för säker reglering.



Figur 11. Mått (mm), CRP-xxx-1.



Figur 12. Mått (mm), CRP.

1. CRP-(100-400)-4
2. CRP-(500-630)-4