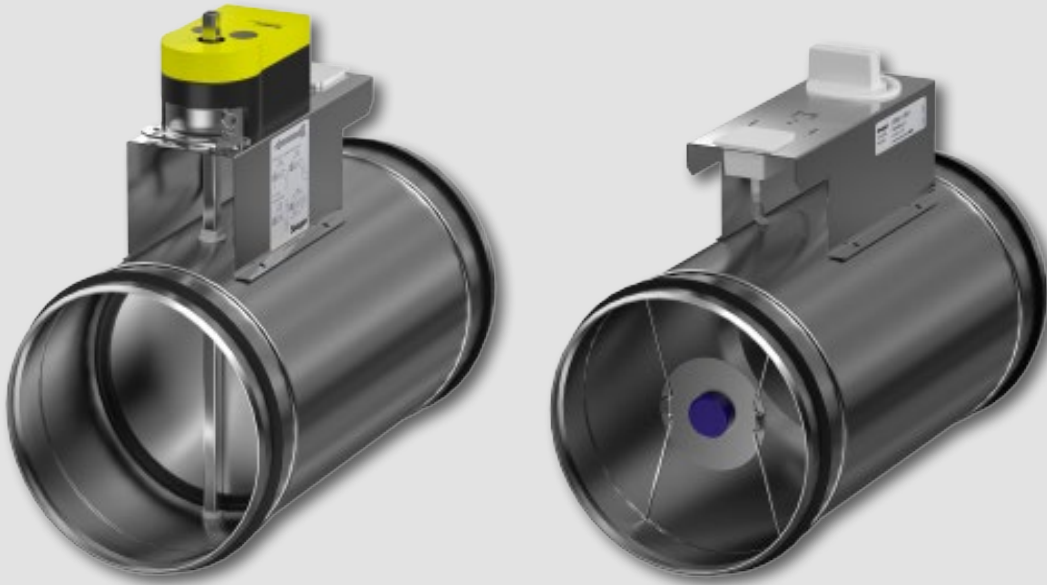


CRM

Mät- och injusteringsspjäll, täthetsklass 0 eller 4



SNABBAKTA

- Typgodkänd mätmetod
- Tryckklass A
- Täthetsklass för spjäll är 0 eller 4
- Läckfaktor för hölje enligt täthetsklass C
- En injusteringskonstant (k-faktor) per storlek
- Manuell reglering (standard)
- Förberett för motorreglering
- Snabbkoppling för rensbarhet (tillbehör)

Teknisk beskrivning

Utförande

Cirkulärt mät- och injusteringsspjäll bestående av en kanaldel med spjäll och mäthenhet, kanalanslutningar försedda med gummitätning. Utvändigt finns låsbart spjällvred medpräglad indikering för öppet till stängt läge samt mätuttag för korrekt injusterings.

Invändigt finns mäthenhet och spjällblad. Spjällbladet finns i två utföranden, perforerat blad samt helt blad med gummitätning. Täthetsklassificering enligt SS-EN1751 och VVS AMA. Tryckklass A med 1000 Pa som högsta tryckskillnad över spjällbladet i stängt läge. Täthetsklass C på hölje samt täthetsklass 0 resp 4 för stängt spjäll.

Då motorreglering väljs ersätts spjällvredshyllan med en större motorhylla. Motorreglering kräver vridmoment enligt mått- och vikttabell på sidan 7. Som standard är hyllorna 80 mm höga för eventuell kanalisolering.

Material och ytbehandling

Hela spjället är utfört i förzinkad stålplåt.

Anpassning

Spjället kan utföras i andra material exempelvis, rostfritt eller epoxibehandlat. Kontakta närmaste säljkontor för information.

Tillbehör

Motor:

Sauter ASM115SK005, ASM124SK002, 24 V AC, standardmotorer beroende på storlek.

Övriga motorer beställningsvara, se motortabell sidan 7.

Kopplingsscheman finns i gällande MIS-anvisning (Montering – Injustering – Skötsel) på Swegons hemsida.

Vred:

CRTT-1 för manuell reglering.

Snabbkoppling:

FSR. Fästsväp med snabbblås.

Projektering

CRM är utrustad med mätmetod enligt differenstryckmätning. För att angivna metodfel skall innehållas ställs krav på raksträcka innan spjället i luftriktningen. Se figur 2 och tabell 1. Vid projektering för motorstyrd forcering ska minflöden enligt diagram beaktas. Metodfel, enligt tabell 1, gäller ej för luftflöden som underskrider minflöde.

Montering

Spjället skjuts in i anslutande kanal och fixeras med popnit eller med fästsväp FSR. Se figur 1.

Injustering

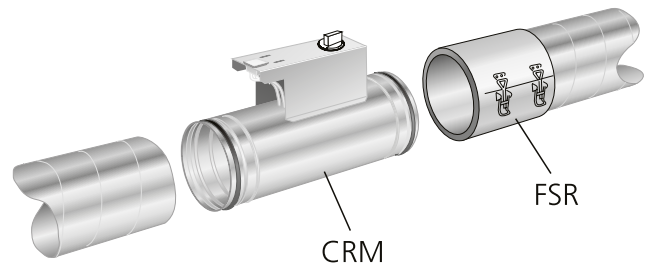
Manometer ansluts till spjällets mätuttag. Med hjälp av luftdonets k-faktor kan önskat injusteringsstryck beräknas. Spjällreglaget vrids till önskad position och låses. K-faktor finns angiven på produktens märkning samt även i gällande injusteringsanvisning på www.swegon.com.

Skötsel

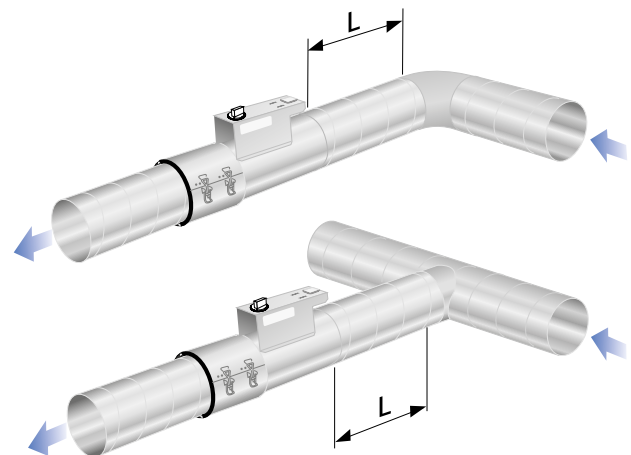
Spjället rengöres vid behov med hjälp av dammsugare och borstmunstycke alternativt genom avtorkning med trasa.

Miljö

Byggvarudeklaration finns på www.swegon.com.



Figur 1. Montering.



Figur 2. Raksträcke krav, se tabell 1.

Tabell 1 – Metodfel

Typ av störning före CRM	Raksträcka (L) före CRM	
	För $m_2 = 5\%$	För $m_2 = 10\%$
En 90° -böj.	3 x Ød	2 x Ød
Två 90° -böjar i samma plan.	4 x Ød	2 x Ød
Två 90° -böjar i plan vinkelräta mot varandra.	4 x Ød	2 x Ød
Ett spjäll 45°.	6 x Ød	3 x Ød
Ett T-stycke.	4 x Ød	3 x Ød

m_2 = Metodfel A22, Bygghälsökningsrådets skrift, "Metoder för mätning av luftflöden i ventilationsinstallationer".

Dimensionering

Ljudeffektnivå

Diagrammen för de olika storlekarna visar den totala genererade ljudeffekten (L_{Wtot} dB), som funktion av luftflöde och tryckfall över spjället. Genom att korrigera L_{Wtot} med korrektionsfaktorerna från Tabell 2 erhålls ljudeffektnivåerna för respektive oktavband ($L_W = L_{Wtot} + K_{ok}$).

Ljuddata

Tabell 2 – CRM 1

Ljudeffektnivå

Korrektionsfaktor, K_{ok}

Storlek	Mittfrekvens (oktavband) Hz								
	CRM 1	63	125	250	500	1000	2000	4000	8000
1-100	0	-1	-7	-12	-17	-24	-32	-40	-40
1-125	1	-1	-8	-14	-19	-25	-33	-40	-40
1-160	1	-1	-8	-13	-17	-23	-30	-39	-39
1-200	2	-1	-7	-13	-16	-21	-29	-37	-37
1-250	1	-2	-7	-14	-15	-19	-27	-39	-39
1-315	2	-2	-4	-9	-16	-21	-29	-36	-36
1-400	2	-2	-8	-12	-13	-20	-29	-35	-35
1-500	1	-2	-7	-11	-13	-19	-28	-34	-34
1-630	2	-2	-7	-10	-13	-20	-29	-33	-33
Tol. ±	2	2	2	2	2	2	2	2	2

Tabell 3 – CRM 5

Ljudeffektnivå

Korrektionsfaktor, K_{ok}

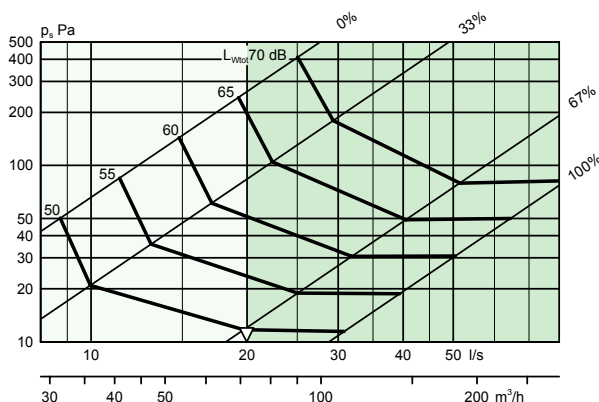
Storlek	Mittfrekvens (oktavband) Hz								
	CRM 5	63	125	250	500	1000	2000	4000	8000
5-100	-1	-4	-12	-15	-17	-26	-33	-40	-40
5-125	-7	-3	-8	-13	-17	-25	-31	-39	-39
5-160	-5	-2	-10	-17	-21	-25	-32	-43	-43
5-200	-8	0	-12	-19	-21	-26	-33	-40	-40
5-250	-4	-4	-9	-15	-19	-24	-33	-38	-38
5-315	-4	-5	-11	-16	-20	-25	-33	-40	-40
5-400	-3	-4	-11	-14	-17	-23	-33	-37	-37
5-500	0	-4	-7	-14	-18	-24	-30	-39	-39
5-630	0	-5	-7	-11	-15	-20	-27	-36	-36
Tol. ±	2	2	2	2	2	2	2	2	2

Dimensioneringsdiagram CRM 1, klass 0

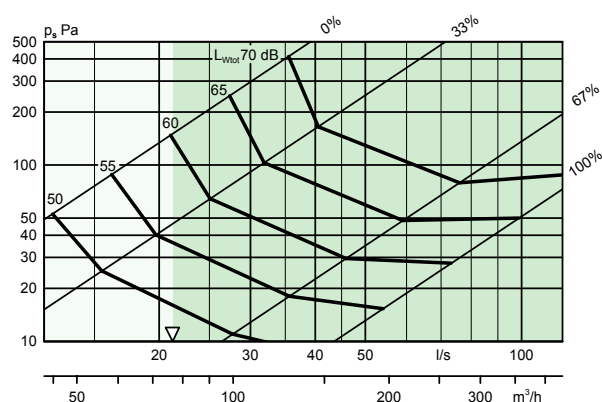
Luftflöde – Tryckfall – Ljudnivå

- Diagrammen skall ej användas för injustering.
- Diagrammen visar tryck och flödeslinjer vid olika spjällägen.
- ▽ = Min flöde för att erhålla tillräckligt injusteringstryck inom färgat område.

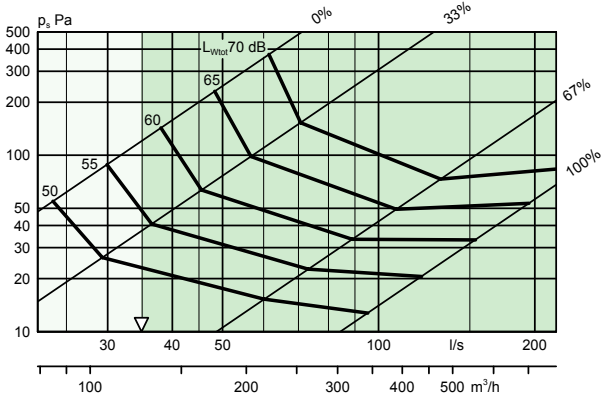
CRM 1-100



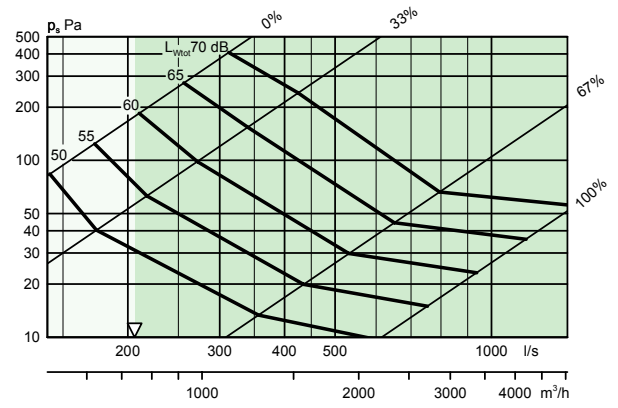
CRM 1-125



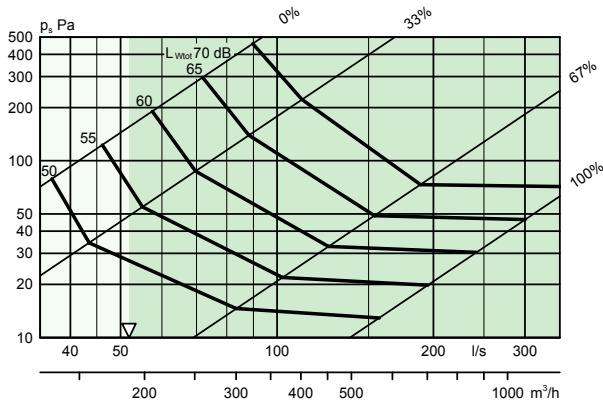
CRM 1-160



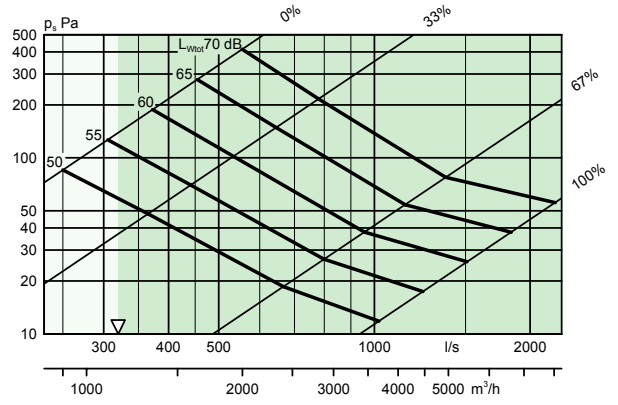
CRM 1-400



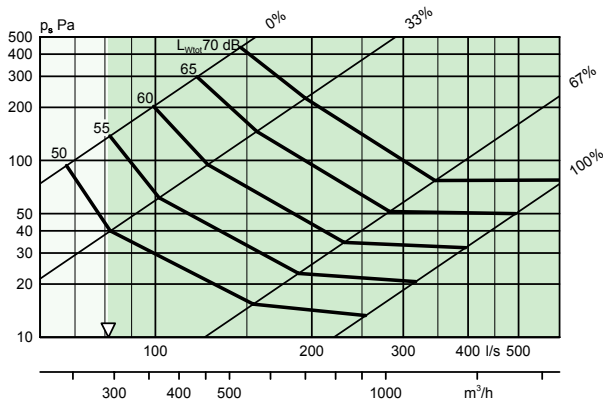
CRM 1-200



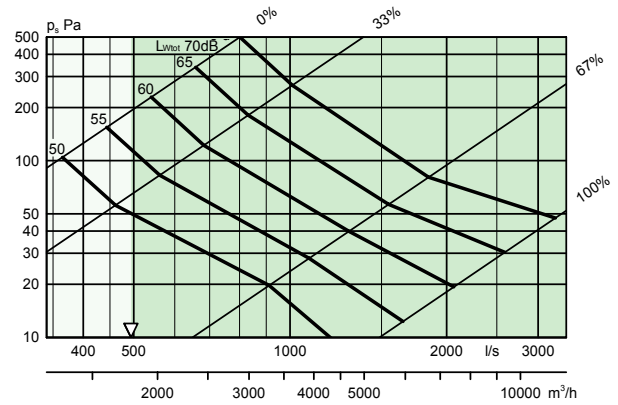
CRM 1-500



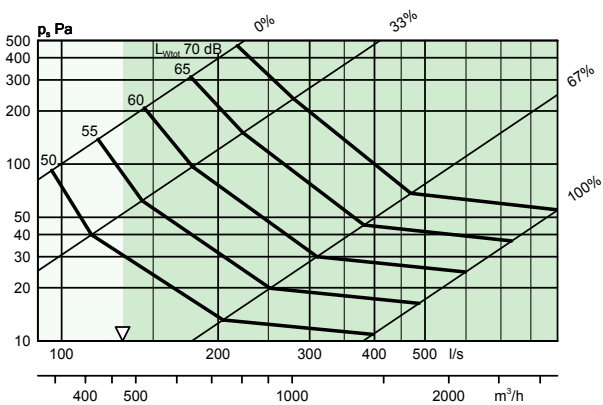
CRM 1-250



CRM 1-630



CRM 1-315

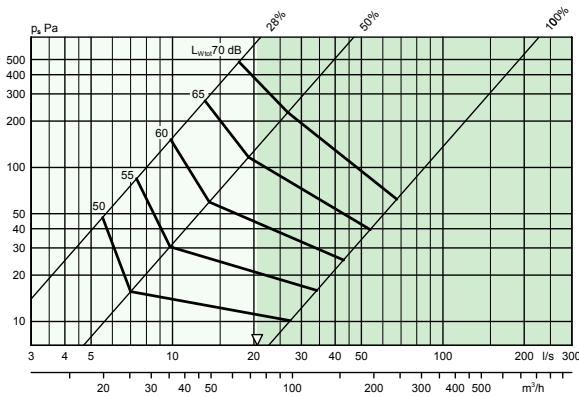


Dimensioneringsdiagram CRM 5, klass 4

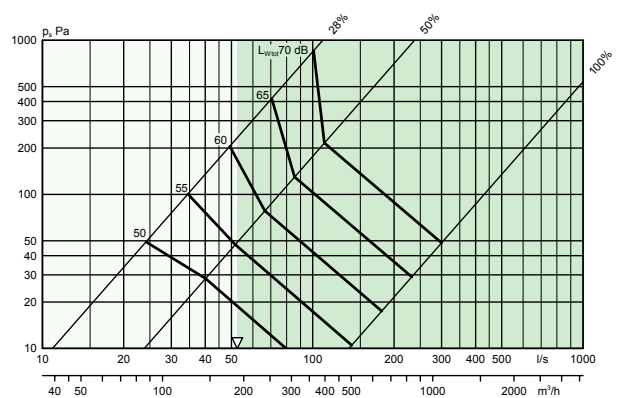
Luftflöde – Tryckfall – Ljudnivå

- Diagrammen skall ej användas för injustering.
- Diagrammen visar tryck och flödeslinjer vid olika spjällägen.
- ▽ = Min flöde för att erhålla tillräckligt injusteringstryck inom färgat område.

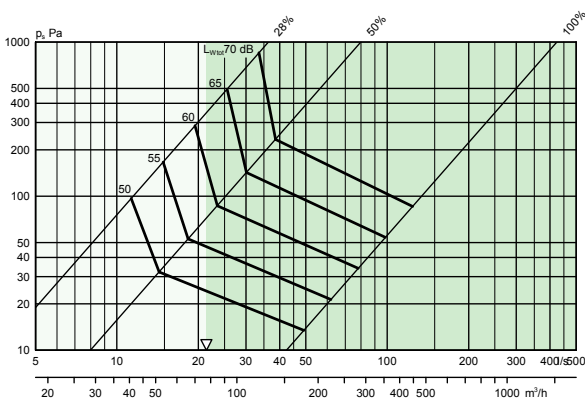
CRM 5-100



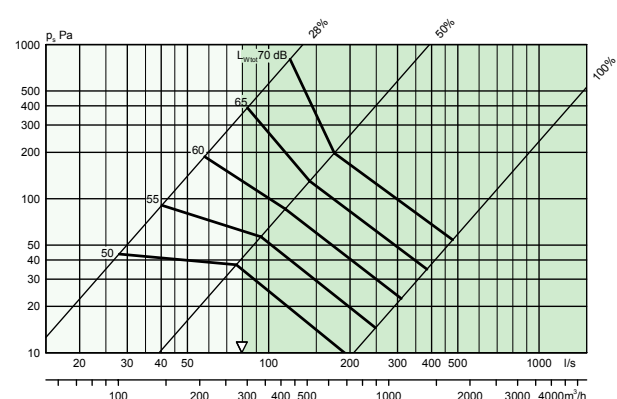
CRM 5-200



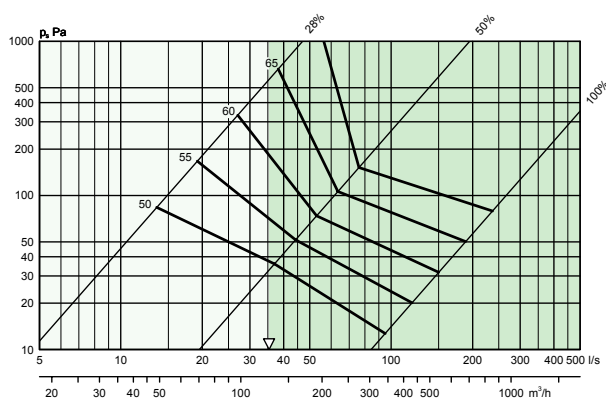
CRM 5-125



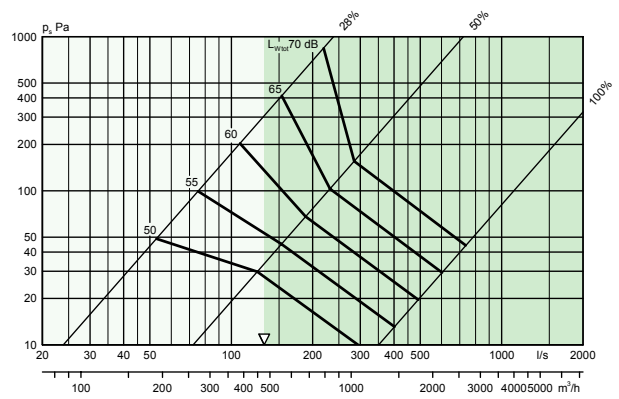
CRM 5-250



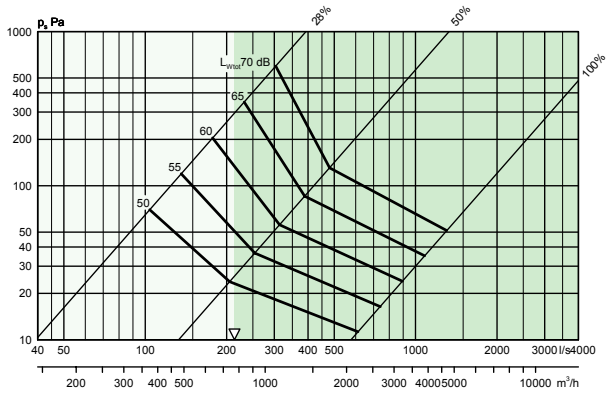
CRM 5-160



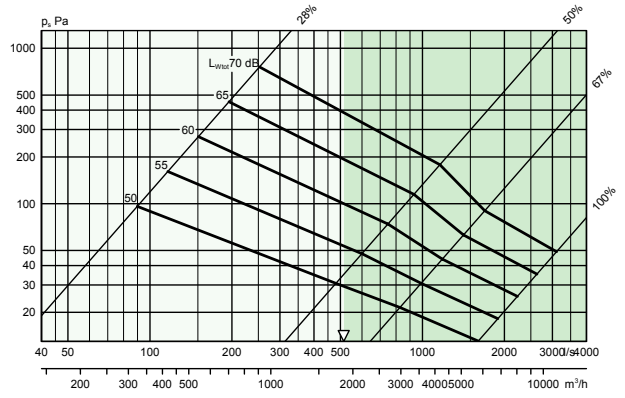
CRM 5-315



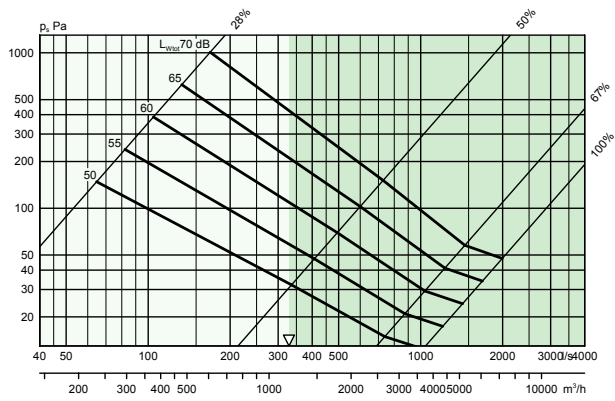
CRM 5-400



CRM 5-630



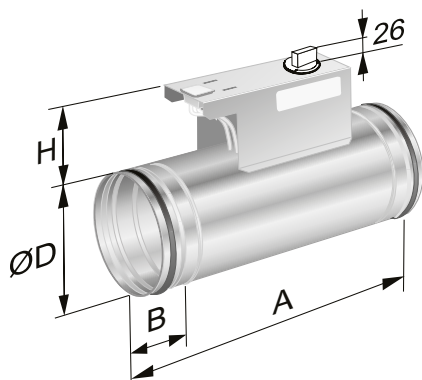
CRM 5-500



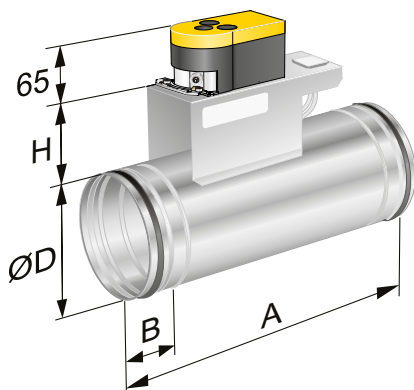
Mått och vikt

Storlek ØD (mm)	Mått (mm)			Vikt (Kg)	Vridmoment ^{*)} (Nm)	
	A	B	H		CRM 1	CRM 5
100	305	45	70	0,8	<3	<3
125	356	45	70	1,0	<3	<3
160	356	45	75	1,3	<3	<3
200	372	45	75	1,6	<3	4
250	452	45	75	2,1	<4	5
315	538	45	75	3,0	<4	6
400	582	57	80	5,0	<4	8
500	660	57	80	9,0	<8	12
630	735	57	80	13,0	<8	15

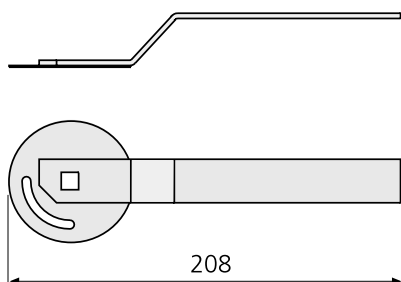
^{*)}Vridmoment i tabellen avser den kraft som åtgår för att kunna stänga spjället helt.



Figur 3. Mått (mm), CRM utan motor.



Figur 4. Mått (mm), CRM med motor.



Figur 5. Mått (mm), vred CTT-1.

Motortabeller

- Motor Sauter 24 V AC, ASM115SK005, samt ASM124SK002 är standard och lagerförda.
- Övriga motorer är beställningsvara.

2- eller 3-punktsreglering – 24 V AC

Variant	Storlek	Vridmoment	Motorbeteckning	
			Sauter	Belimo
CRM 1	100-315	5 Nm	ASM115SK005	LM24A
	400-630	10 Nm	ASM115SK005	NM24A
CRM 5	100-250	5 Nm	ASM115SK005	LM24A
	315-400	10 Nm	ASM115SK005	NM24A
	500-630	15 Nm	ASM124SK002	SM24A

2- eller 3-punktsreglering – 230 V AC

Variant	Storlek	Vridmoment	Motorbeteckning	
			Sauter	Belimo
CRM 1	100-315	5 Nm	ASM115K003	LM230A
	400-630	10 Nm	ASM115K003	NM230A
CRM 5	100-250	5 Nm	ASM115K003	LM230A
	315-400	10 Nm	ASM115K003	NM230A
	500-630	15 Nm	–	SM230A

0-10 V steglös/modulerande reglering – 24 V AC

Variant	Storlek	Vridmoment	Motorbeteckning	
			Sauter	Belimo
CRM 1	100-315	5 Nm	ASM115SK005	LM24A-SR
	400-630	10 Nm	ASM115SK005	NM24A-SR
CRM 5	100-250	5 Nm	ASM115SK005	LM24A-SR
	315-400	10 Nm	ASM115SK005	NM24A-SR
	500-630	15 Nm	ASM124SK002	SM24A-SR

Elektriska data

Motorer – matningsspänning 24 V AC

Fabrikat / Modell	Omgivningstemp.	Effektförbrukning
Sauter AS115SK005	-20...+55°C	8,7 VA
Sauter ASM124SK002	-20...+55°C	4,4 VA
Belimo LM24A / -SR	-30...+55°C	2,0 VA
Belimo NM24A / -SR	-30...+55°C	3,5 VA
Belimo SM24A / -SR	-30...+55°C	4,0 VA

Motorer – matningsspänning 230 V AC

Fabrikat / Modell	Omgivningstemp.	Effektförbrukning
Sauter ASM115K003	-20...+55°C	4,0 VA
Belimo LM230A	-30...+55°C	4,0 VA
Belimo NM230A	-30...+55°C	6,0 VA
Belimo SM230A	-30...+55°C	6,5 VA

Specifikation

Produkt

Injusteringspjäll CRM c -a -bbb -c

Version

Variant:

1 = Perforerat spjällblad klass 0

5 = Helt spjällblad klass 4

Storlekar CRM 1:

100, 125, 160, 200, 250, 315, 400, 500, 630

Storlekar CRM 5:

100, 125, 160, 200, 250, 315, 400, 500, 630

Utförande styrning:

1 = Manuellt spjällvred (lagerförd för CRM-1)

2 = Monterad motor (inkl standardmotor, CRM-1, -5)

4 = Förberedd för motormontage

(CRM-1, -5, lagerförd för CRM-5)

Tillbehör

Vid annan motor än standard skall denna specificeras i klartext.

Anm: Motortypen varierar med storleken.

Se Motortabell på sidan 7.

Vred CRTT-1

Snabbkoppling FSR c -aaa

Version:

Storlek: Nominell kanaldim.

Beskrivningstext

Exempel på beskrivningstext enligt VVS AMA.

SP XX

Swegons cirkulära mät- och injusteringspjäll typ CRM, med följande funktioner:

- Täthetsklass 4
- Helt spjällblad med gummipackning
- Fast mätuttag
- Låsbart spjällreglage med lägesindikering
- Igensättningsfri

Storlek: CRMc a - bbb -c

xx st