

CRM_C

Montering – Injustering – Skötsel

20180327

Tillbehör

Motor:

Sauter ASM115SK005, ASM124SK002, 24 V AC, standardmotorer beroende på storlek.

Övriga motorer beställningsvara, se motortabell sidan 3.

Kopplingschema finns på sidan 2 till 3.

Vred:

CRTT-1 för manuell reglering.

Snabbkoppling:

FSR. Fästsvep med snabbblås.

Montering

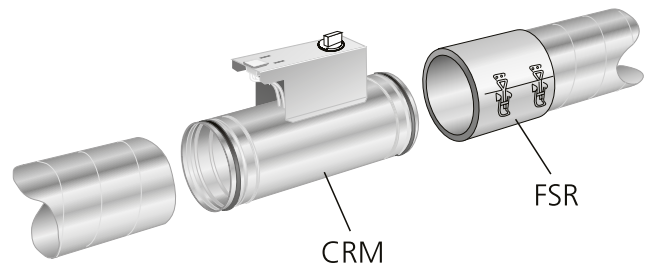
Spjället skjuts in i anslutande kanal och fixeras med popnit eller med fästsvep FSR. Se figur 1 och 2.

Injustering

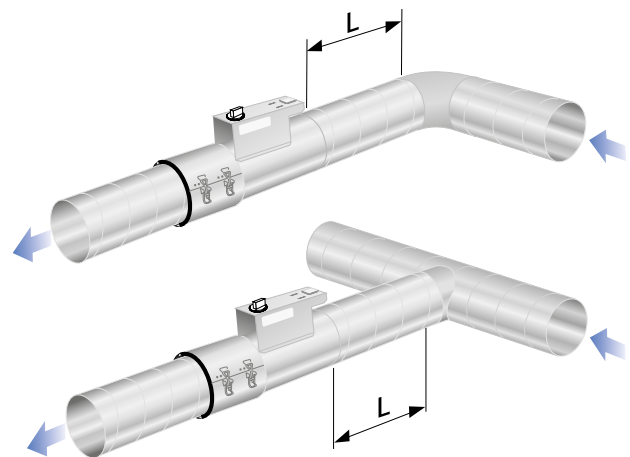
Manometer ansluts till spjällets mätuttag. Med hjälp av luftdonets k-faktor kan önskat injusteringstryck beräknas. Spjällreglaget vrids till önskad position och låses. K-faktor finns angiven på produktens märkning samt i tabell med K-faktorer på sid 4.

Skötsel

Spjället rengöres vid behov med hjälp av dammsugare och borstmunnstycke alternativt genom avtorkning med trasa.



Figur 1. Montering.



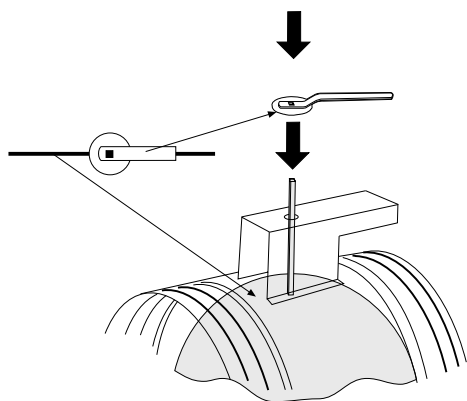
Figur 2. Raksträcke krav, se tabell metodfel.

Metodfel

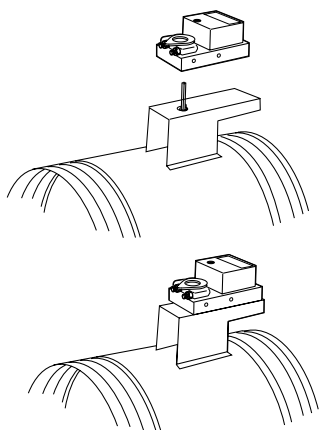
Typ av störning före CRM	Raksträcke (L) före CRM	
	För $m_2 = 5\%$	För $m_2 = 10\%$
En 90° -böj.	3 x Ød	2 x Ød
Två 90° -böjar i samma plan.	4 x Ød	2 x Ød
Två 90° -böjar i plan vinkelräta mot varandra.	4 x Ød	2 x Ød
Ett spjäll 45°.	6 x Ød	3 x Ød
Ett T-stycke.	4 x Ød	3 x Ød

m_2 = metodfel A22, Byggeforskningsrådets skrift, "Metoder för mätning av luftflöden i ventilationsinstallationer".

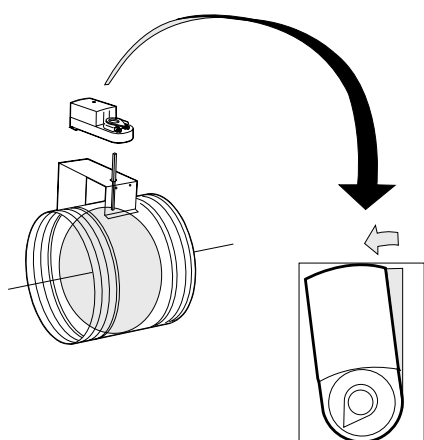
Montering av tillbehör



Figur 3. Montering vrod CRTT-1

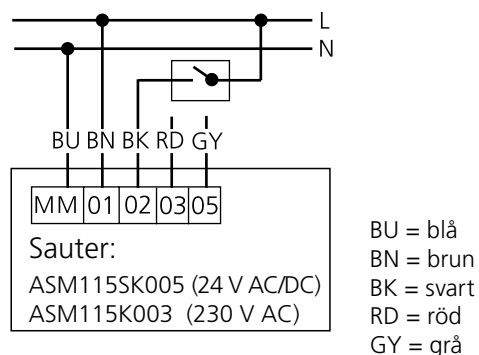


Figur 4. Montage motor, storlek 100-400.

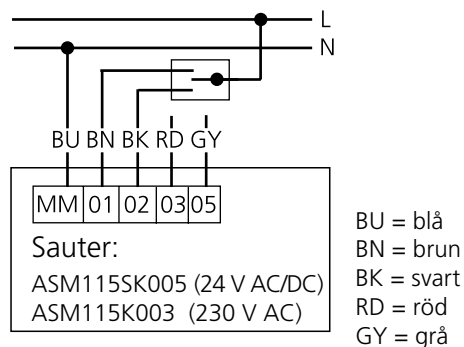


Figur 5. Montage motor CRM 5, storlek 500 och 630. Stäng spjället helt. Montera därefter motorn exakt rakt samt lås motorn mot spjällaxeln. Vrid motorn 5° förbi stängt läge och lås motorns läge.

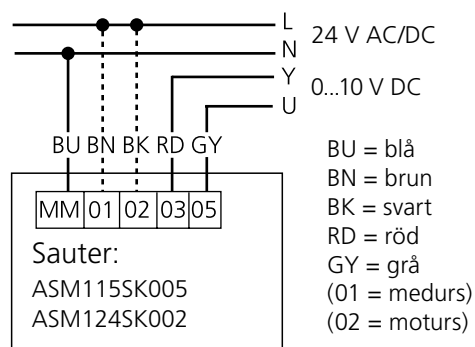
Kopplingscheman



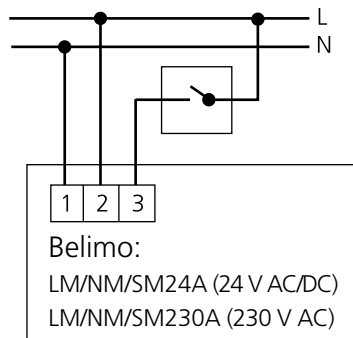
Figur 6. Kopplingschema Sauter, 2-punktsreglering.



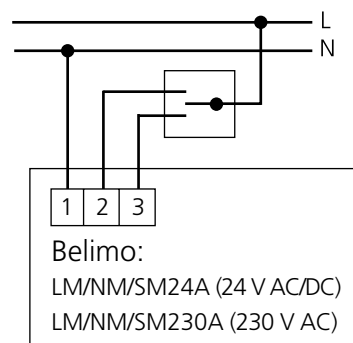
Figur 7. Kopplingschema Sauter, 3-punktsreglering.



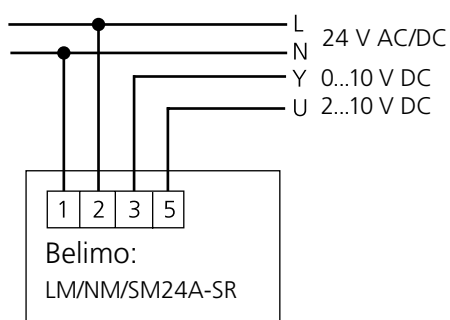
Figur 8. Kopplingschema Sauter, 0-10 V steglös/modulerande reglering.



Figur 9. Kopplingsschema Belimo, 2-punktsreglering.



Figur 10. Kopplingsschema Belimo, 3-punktsreglering.



Figur 11. Kopplingsschema Belimo, 0-10 V steglös/modulerande reglering.

Motortabeller

- Motor Sauter 24 V AC, ASM115SK005, samt ASM124SK002 är standard och lagerförda.
- Övriga motorer är beställningsvara.

2- eller 3-punktsreglering – 24 V AC

Variant	Storlek	Vridmoment	Motorbeteckning	
			Sauter	Belimo
CRM 1	100-315	5 Nm	ASM115SK005	LM24A
	400-630	10 Nm	ASM115SK005	NM24A
CRM 5	100-250	5 Nm	ASM115SK005	LM24A
	315-400	10 Nm	ASM115SK005	NM24A
	500-630	15 Nm	ASM124SK002	SM24A

2- eller 3-punktsreglering – 230 V AC

Variant	Storlek	Vridmoment	Motorbeteckning	
			Sauter	Belimo
CRM 1	100-315	5 Nm	ASM115K003	LM230A
	400-630	10 Nm	ASM115K003	NM230A
CRM 5	100-250	5 Nm	ASM115K003	LM230A
	315-400	10 Nm	ASM115K003	NM230A
	500-630	15 Nm	–	SM230A

0-10 V steglös/modulerande reglering – 24 V AC

Variant	Storlek	Vridmoment	Motorbeteckning	
			Sauter	Belimo
CRM 1	100-315	5 Nm	ASM115SK005	LM24A-SR
	400-630	10 Nm	ASM115SK005	NM24A-SR
CRM 5	100-250	5 Nm	ASM115SK005	LM24A-SR
	315-400	10 Nm	ASM115SK005	NM24A-SR
	500-630	15 Nm	ASM124SK002	SM24A-SR

Elektriska data

Motorer – matningsspänning 24 V AC

Fabrikat / Modell	Omgivningstemp.	Effektförbrukning
Sauter AS115SK005	-20...+55°C	8,7 VA
Sauter ASM124SK002	-20...+55°C	4,4 VA
Belimo LM24A / -SR	-30...+55°C	2,0 VA
Belimo NM24A / -SR	-30...+55°C	3,5 VA
Belimo SM24A / -SR	-30...+55°C	4,0 VA

Motorer – matningsspänning 230 V AC

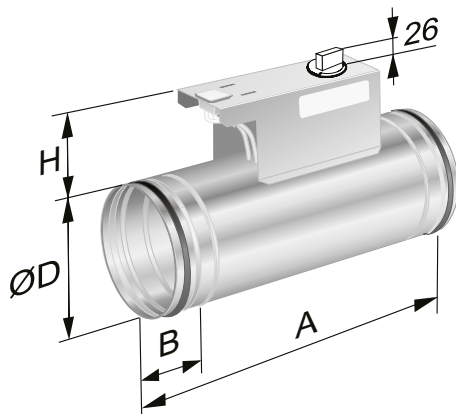
Fabrikat / Modell	Omgivningstemp.	Effektförbrukning
Sauter ASM115K003	-20...+55°C	4,0 VA
Belimo LM230A	-30...+55°C	4,0 VA
Belimo NM230A	-30...+55°C	6,0 VA
Belimo SM230A	-30...+55°C	6,5 VA

Mått, vikt och K-faktor

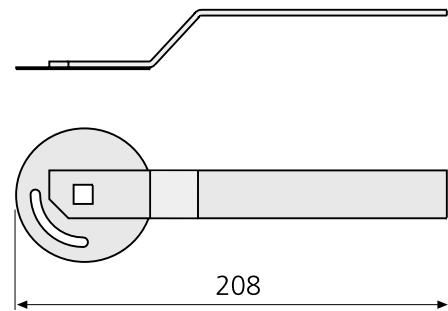
Storlek ØD (mm)	Mått (mm)			Vikt (Kg)	Vridmoment ^{*)} (Nm)		K-faktor ^{**)} CRM 1 / CRM 5
	A	B	H		CRM 1	CRM 5	
100	305	45	70	0,8	<3	<3	9,2
125	356	45	70	1,0	<3	<3	9,6
160	356	45	75	1,3	<3	<3	15,8
200	372	45	75	1,6	<3	4	23,5
250	452	45	75	2,1	<4	5	35,6
315	538	45	75	3,0	<4	6	59,2
400	582	57	80	5,0	<4	8	95,6
500	660	57	80	9,0	<8	12	147,0
630	735	57	80	13,0	<8	15	230,0

^{*)}Vridmoment i tabellen avser den kraft som åtgår för att kunna stänga spjället helt.

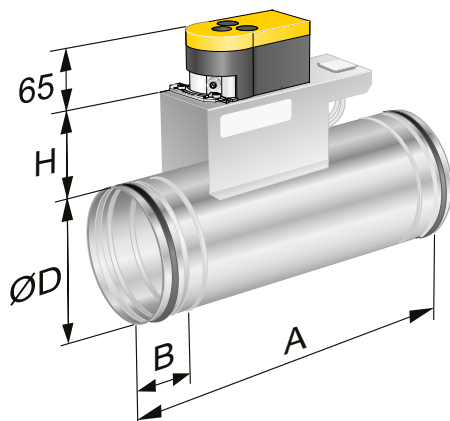
^{**)} Antal mätslangar: 2



Figur 12. Mått (mm), CRM utan motor.



Figur 14. Mått (mm), vred CRTT-1.



Figur 13. Mått (mm), CRM med motor.