

SIRI_a

Монтаж – Наладка – Обслуживание

20120911

Монтаж

Заслонка SIRI монтируется на достаточном расстоянии от мест, которые могут создавать помехи ее нормальной работе. Она не должна подвергаться нагрузке от присоединенных воздухопроводов, в особенности при их вертикальном монтаже. Монтаж заслонки в воздухопровод без препятствий обеспечивает точность измерения $\pm 5\%$, монтаж согласно рис. 3 обеспечивает точность $\pm 10\%$. Класс плотности корпуса заслонки C (согласно EN 1751).

Наладка

Каждая заслонка проходит индивидуальную калибровку. Максимальная ошибка измерения составляет $\pm 10\%$, даже при монтаже заслонки вблизи T-образных соединений, колен, или участков воздуховода с изменяющимся диаметром сечения. Перепад давления измеряется с помощью штатных измерительных ниппелей и пересчитывается в расход воздуха с помощью K-фактора или диаграммы, представленных на этикетке у одного из ниппелей. При наладке желаемое положение (дросселирование) устанавливается с помощью отвертки или гаечного ключа (см. таблицу размеров справа).

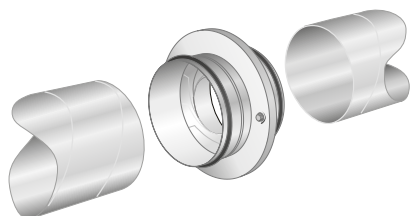


Рис. 1. Монтаж

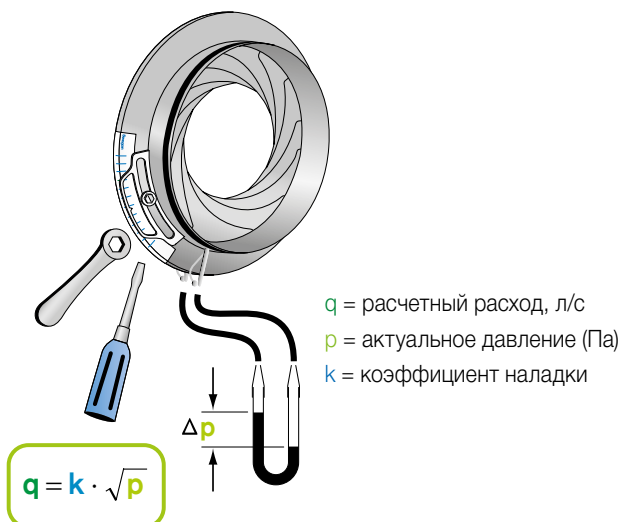


Рис. 2. Наладка расхода воздуха

Обслуживание

Заслонка в обслуживании не нуждается, при необходимости чистится мягкой щеткой пылесоса.

После окончания чистки воздухопроводов верните листы заслонки в проектное положение.

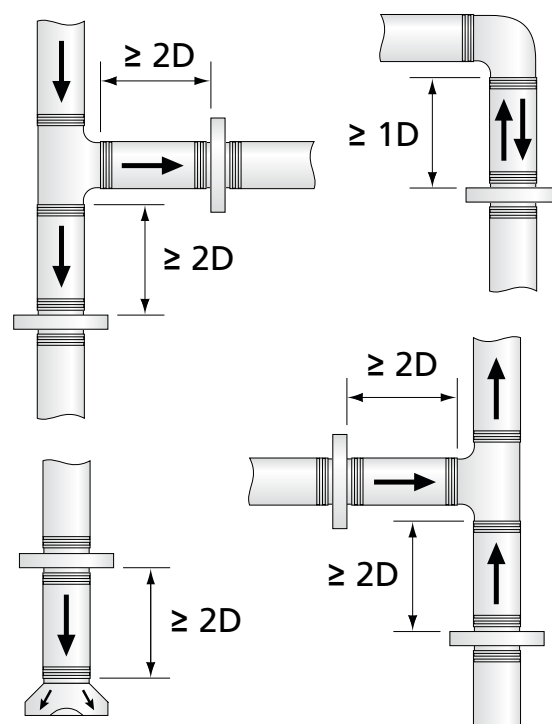


Рис. 3. Варианты монтажа; требования к длине прямого участка воздуховода

Размер гаечного ключа

SIRI – Типоразмер	Гаечный ключ
80-160	8 мм
250-315	10 мм
400-630	15 мм
800	22 мм

Размеры и вес

SIRI

Типо-размер	Размеры (мм)					Вес (кг)
	$\varnothing d$	$\varnothing D$	L	A	B	
80	78	145	115	30	35	0,5
100	98	165	120	30	35	0,6
125	123	188	130	40	35	0,8
160	158	230	140	40	35	1,1
200	198	285	140	40	45	1,5
250	248	285	180	55	45	2,2
315	313	410	180	55	50	3,0
400	398	525	220	60	65	5,0
500	498	655	220	60	80	8,5
630	628	815	220	65	95	12,1
800	798	1020	280	85	107	24,5

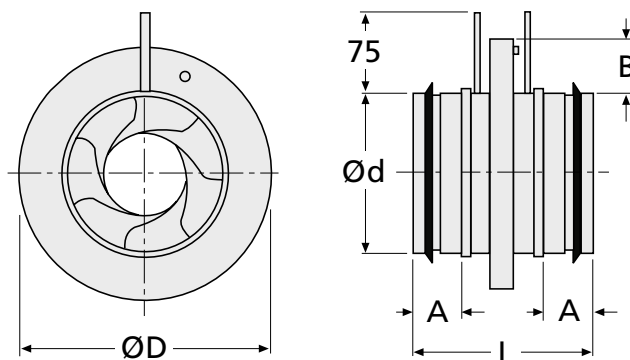


Рис. 4. SIRI, размеры

К-фактор

Положение заслонки	К-фактор для соответствующего типоразмера в зависимости от положения заслонки										
	80	100	125	160	200	250	315	400	500	630	800
1	3,9	6	10,2	21,3	35,4	53,3	85,3	119	218	325	540
2	2,1	3,8	6,7	15	24,7	39,3	65,3	95,3	176	272	446
3	1,2	2,6	4,7	11,1	18,3	30,4	52,1	78,5	148	233	379
4	0,7	1,8	3,3	8,5	14	24,2	42,9	65,7	124	202	325
5	0,3	1,2	2,3	6,6	10,8	19,4	35,6	55,6	107	177	282
6		0,7	1,5	5,1	8,4	15,7	29,8	47,2	93,1	156	247
7				3,9	6,4	12,6	24,9	40,1	81,2	139	216
8					4,9	10,1	20,7	34	71	123	190
9						7,8	17	28,7	62	109	167
10							13,9	23,8	54	96,7	147
11							11,1	19,5	46,7	85,8	129
12								15,6	40,4	75,6	112
13								12,3	34,4	66,8	98,7
14									29,4	58,9	85,6