

CRT_C

Монтаж – Наладка – Обслуживание

20130521

Принадлежности

Привод:

Sauter ASM115SF901, ASM124SK001, 24 В AC, стандартный привод (в зависимости от типоразмера).

Другие приводы - по заказу, см. таблицы приводов на стр. 3.

Схемы электроподключения смотрите на стр. 2.

Регулятор:

CRTT-1 для ручного регулирования положения листа заслонки.

Быстроразъемная монтажная муфта:

FSR. Быстроразъемная муфта, см. рис. 1

Монтаж

Вставляется в воздуховод и крепится глухими заклепками либо быстроразъемной муфтой FSR, см. рис. 1.

Наладка

Заслонка не имеет собственной функции измерения, ее лист поворачивается и фиксируется в желаемом положении.

Обслуживание

Заслонка чистится пылесосом либо протирается влажной тряпкой.

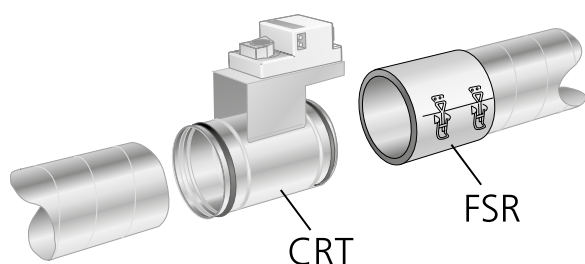


Рис. 1. Монтаж

Монтаж принадлежностей

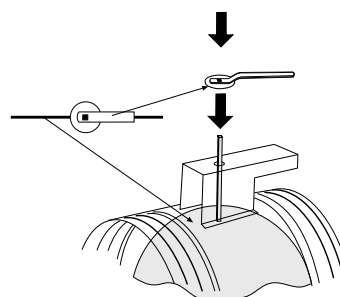


Рис. 2. Монтаж регулятора CRTT-1

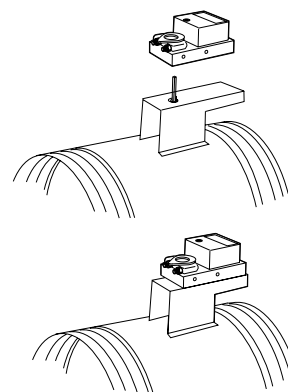


Рис. 3. Монтаж привода, типоразмеры 100-400

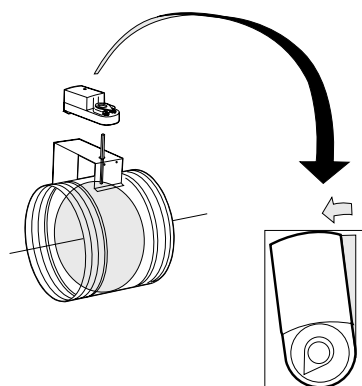


Рис. 4. Монтаж привода, типоразмеры 500 и 630
Закреть заслонку полностью. Затем установить привод строго прямо и закрепить его к оси заслонки. Повернуть привод на 5° против часовой стрелки и закрепить его положение.

Схемы электроподключения

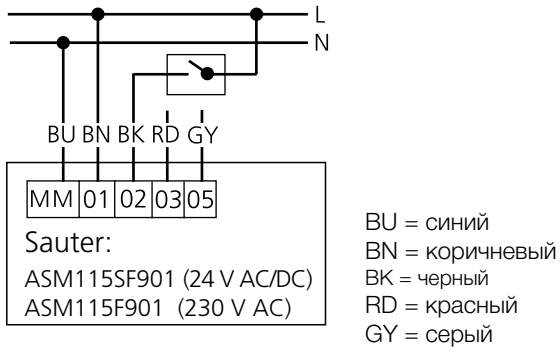


Рис. 5. Электрическая схема Sauter, 2-позиционное регулирование

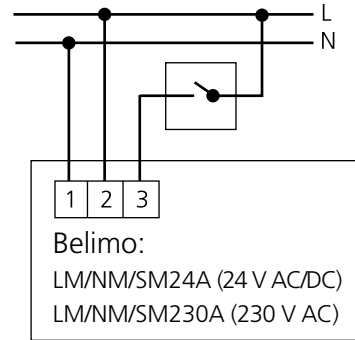


Рис. 8. Электрическая схема Belimo, 2-позиционное регулирование

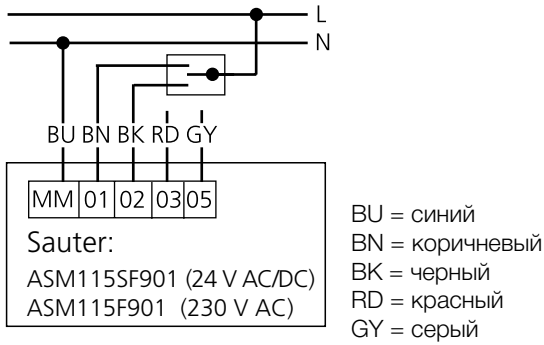


Рис. 6. Электрическая схема Sauter, 3-позиционное регулирование

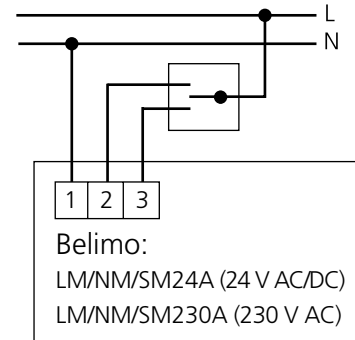


Рис. 9. Электрическая схема Belimo, 3-позиционное регулирование

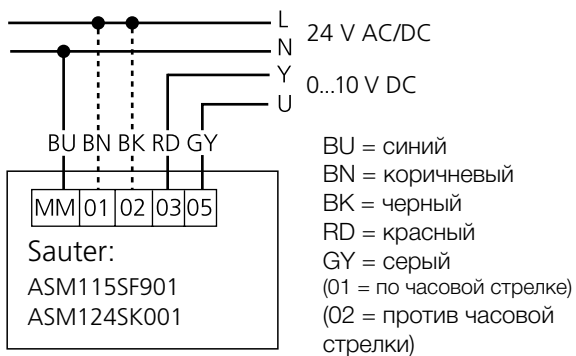


Рис. 7. Электрическая схема Sauter, регулирование 0-10 В

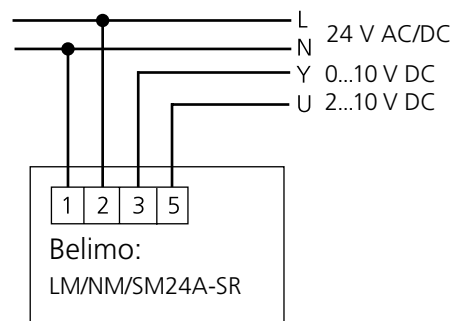


Рис. 10. Электрическая схема Belimo, регулирование 0-10 В

Таблицы приводов

- Привод Sauter 24 В AC, ASM115SF901, ASM124SK001 - стандарт (складские позиции).
- Другие приводы - по заказу.

2- или 3-позиционное регулирование – 24 В AC

Типоразмер	Вращ. момент	Модель привода	
		Sauter	Belimo
100-250	5 Нм	ASM115SF901	LM24A
315-400	10 Нм	ASM115SF901	NM24A
500-630	15 Нм	ASM124SK001	SM24A

2- или 3-позиционное регулирование – 230 В AC

Типоразмер	Вращ. момент	Модель привода	
		Sauter	Belimo
100-250	5 Нм	ASM115F901	LM230A
315-400	10 Нм	ASM115F901	NM230A
500-630	15 Нм	–	SM230A

Плавное регулирование 0-10 В – 24 В AC

Типоразмер	Вращ. момент	Модель привода	
		Sauter	Belimo
100-250	5 Нм	ASM115SF901	LM24A-SR
315-400	10 Нм	ASM115SF901	NM24A-SR
500-630	15 Нм	ASM124SK001	SM24A-SR

Электрические характеристики

Приводы – напряжение питания 24 В AC

Модель привода	Температура окруж. среды.	Потребление мощности
Sauter ASM115SF901	-20...+55°C	8,7 ВА
Sauter ASM124SK001	-20...+55°C	4,4 ВА
Belimo LM24A / -SR	-30...+55°C	2,0 ВА
Belimo NM24A / -SR	-30...+55°C	3,5 ВА
Belimo SM24A / -SR	-30...+55°C	4,0 ВА

Приводы – напряжение питания 230 В AC

Модель привода	Температура окруж. среды.	Потребление мощности
Sauter ASM115F901	-20...+55°C	4,0 ВА
Belimo LM230A	-30...+55°C	4,0 ВА
Belimo NM230A	-30...+55°C	6,0 ВА
Belimo SM230A	-30...+55°C	6,5 ВА

Размеры и вес

Типоразмер ØD (мм)	Размеры (мм)		Вес (кг)	Вращ.момент*) (Нм)
	A	H		
100	210	70	0,7	<3
125	210	70	0,8	<3
160	210	75	0,9	<3
200	210	75	1,0	4
250	210	75	1,2	5
315	210	75	1,5	6
400	255	80	2,6	8
500	255	80	4,2	12
630	255	80	6,0	15

*) Вращающий момент, необходимый для полного закрытия заслонки

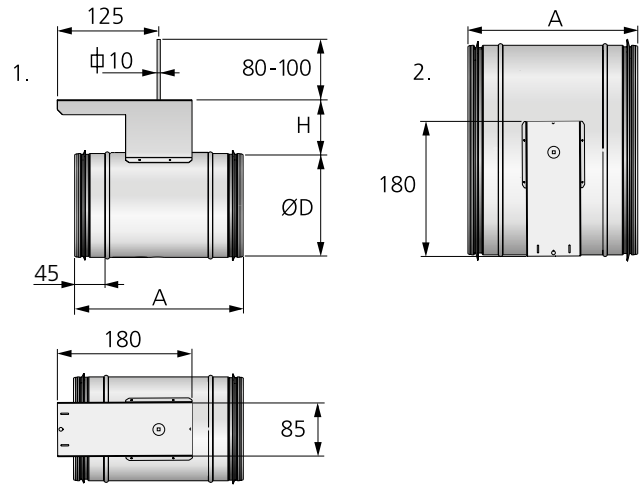


Рис. 11. Размеры, CRT (мм)

1. CRT-(100-400)-4
2. CRT-(500-630)-4

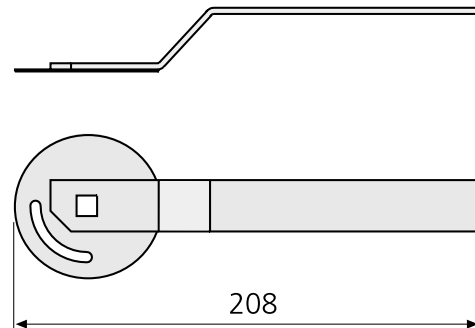


Рис. 12. Размеры, регулятор CRTT-1 (мм)