

CRP_C

Монтаж – Наладка – Обслуживание

20140416

Принадлежности

Привод:

Sauter ASM115SF901, 24 В AC, стандартный привод.

Другие приводы - по заказу, см. таблицы приводов на стр. 3.

Схемы электроподключения смотрите на стр. 2.

Регулятор:

CRTT-1 для ручного регулирования положения листа заслонки.

Быстроразъемная монтажная муфта:

FSR. Быстроразъемная муфта, см. рис. 1

Монтаж

Вставляется в воздуховод и крепится глухими заклепками либо быстроразъемной муфтой FSR, см. рис 1.

Наладка

Заслонка не имеет собственной функции измерения, ее лист поворачивается и фиксируется в желаемом положении.

Обслуживание

Заслонка чистится пылесосом либо протирается влажной тряпкой.

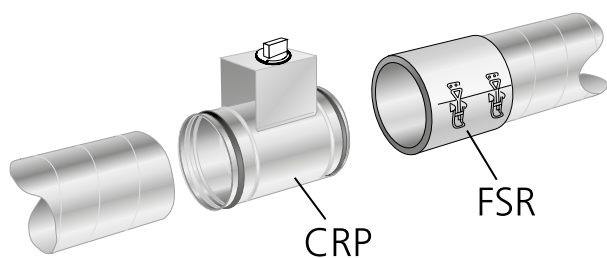


Рис. 1. Монтаж

Монтаж принадлежностей

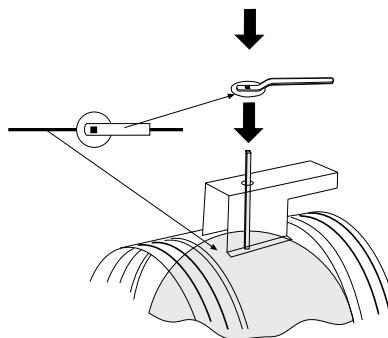


Рис. 2. Монтаж регулятора CRTT-1

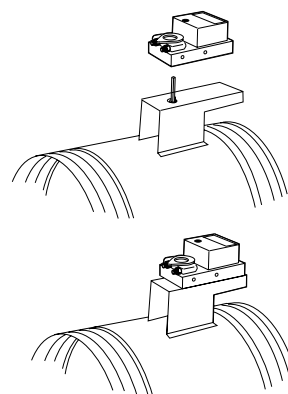


Рис. 3. Монтаж привода, типоразмеры 100-400

Схемы электроподключения

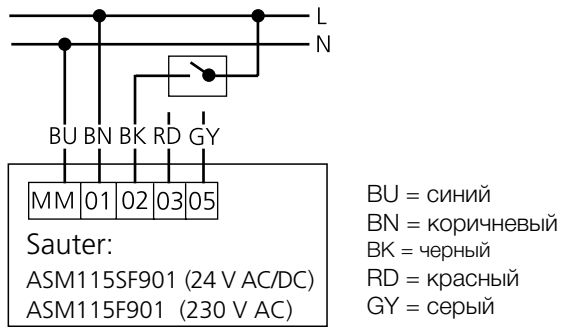


Рис. 4. Электрическая схема Sauter, 2-позиционное регулирование

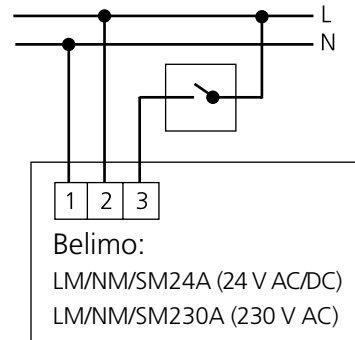


Рис. 7. Электрическая схема Belimo, 2-позиционное регулирование

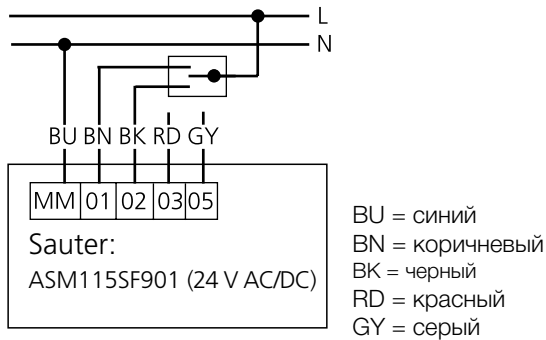


Рис. 5. Электрическая схема Sauter, 3-позиционное регулирование

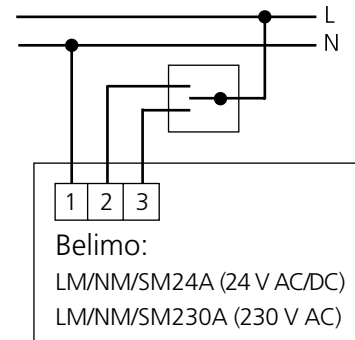


Рис. 8. Электрическая схема Belimo, 3-позиционное регулирование

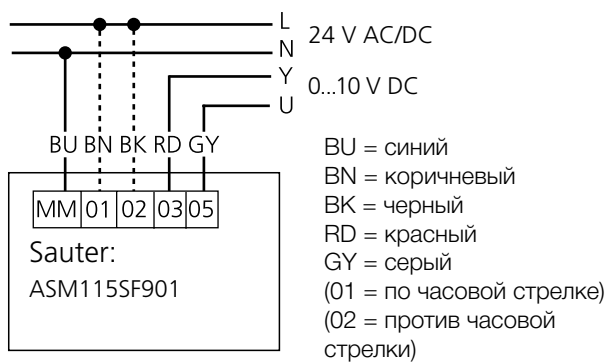


Рис. 6. Электрическая схема Sauter, регулирование 0-10 В

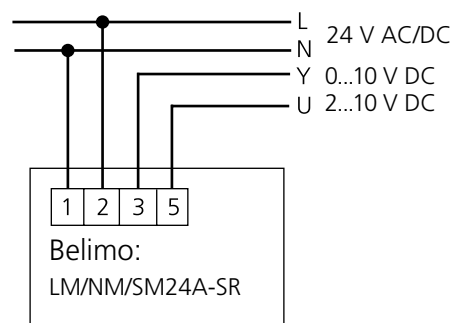


Рис. 9. Электрическая схема Belimo, регулирование 0-10 В

Таблицы приводов

- Привод Sauter 24 В AC, ASM115SF901 - стандарт (складская позиция).
- Другие приводы - по заказу.

2- или 3-позиционное регулирование – 24 В AC

Типоразмер	Вращ. момент	Модель привода	
		Sauter	Belimo
100-315	5 Нм	ASM115SF901	LM24A
400-630	10 Нм	ASM115SF901	NM24A

2- или 3-позиционное регулирование – 230 В AC

Типоразмер	Вращ. момент	Модель привода	
		Sauter	Belimo
100-315	5 Нм	ASM115F901	LM230A
400-630	10 Нм	ASM115F901	NM230A

Плавное регулирование 0-10 В – 24 В AC

Типоразмер	Вращ. момент	Модель привода	
		Sauter	Belimo
100-315	5 Нм	ASM115SF901	LM24A-SR
400-630	10 Нм	ASM115SF901	NM24A-SR

Электрические характеристики

Приводы – напряжение питания 24 В AC

Модель привода	Температура окруж. среды.	Потребление мощности
Sauter ASM115SF901	-20...+55°C	8,7 ВА
Belimo LM24A / -SR	-30...+55°C	2,0 ВА
Belimo NM24A / -SR	-30...+55°C	3,5 ВА

Приводы – напряжение питания 230 В AC

Модель привода	Температура окруж. среды.	Потребление мощности
Sauter ASM115F901	-20...+55°C	4,0 ВА
Belimo LM230A	-30...+55°C	4,0 ВА
Belimo NM230A	-30...+55°C	6,0 ВА

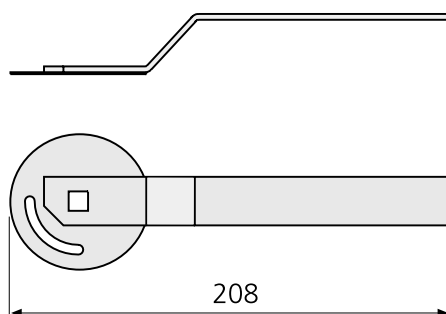


Рис. 10. Размеры (мм), регулятор CRTT-1

Размеры и вес

Типоразмер ØD (мм)	Размеры (мм)		Вес (кг)	Вращ.момент* (Нм)
	A	H		
100	210	70	0,7	<3
125	210	70	0,8	<3
160	210	75	0,9	<3
200	210	75	1,0	<3
250	210	75	1,2	<4
315	210	75	1,5	<4
400	255	80	2,6	<4
500	255	80	4,2	<8
630	255	80	6,0	<8

*) Вращающий момент, необходимый для полного закрытия заслонки

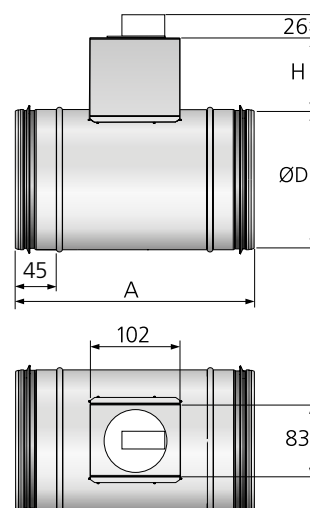


Рис. 11. Размеры (мм), CRP-xxx-1

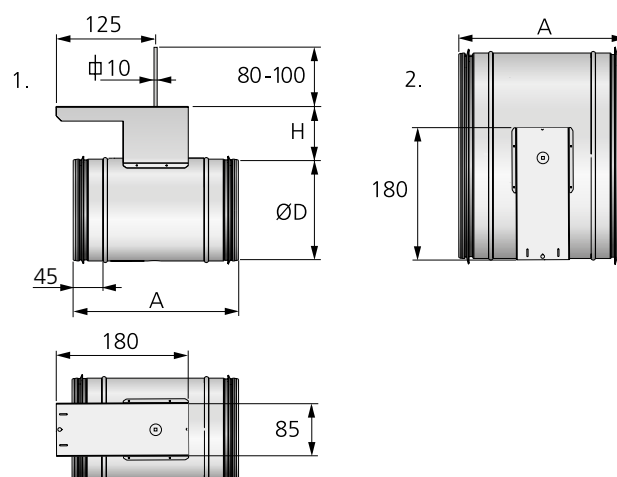


Рис. 12. Размеры (мм), CRP

1. CRP-(100-400)-4
2. CRP-(500-630)-4