

CRM_c

Монтаж – Наладка – Обслуживание

20160310

Принадлежности

Привод:

Sauter ASM115SF901, ASM124SK001, 24 В AC, стандартный привод (в зависимости от типоразмера).

Другие приводы - по заказу, см. таблицы приводов на стр. 3.

Схемы электроподключения смотрите на стр. 2 и 3.

Регулятор:

CRTT-1 для ручного регулирования положения листа заслонки.

Быстроразъемная монтажная муфта:

FSR. Быстроразъемная муфта, см. рис. 1

Монтаж

Вставляется в воздуховод и крепится глухими заклепками либо быстроразъемной муфтой FSR, см. рис 1 и 2.

Наладка

Подключить манометр к измерительным ниппелям. Повернуть лист заслонки и зафиксировать его в нужном положении. Для управления с приводом - см. соответствующие рекомендации производителя привода. К-фактор указан на маркировке продукта, также в данной инструкции и на странице 4.

Обслуживание

Заслонка чистится пылесосом либо протирается влажной тряпкой.

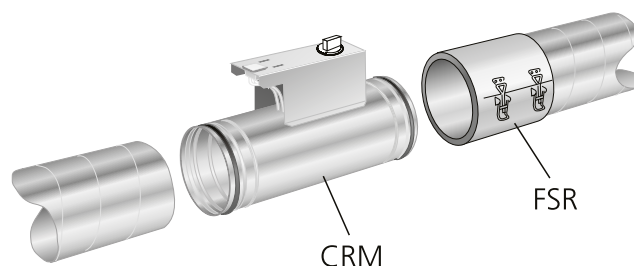


Рис. 1. Монтаж

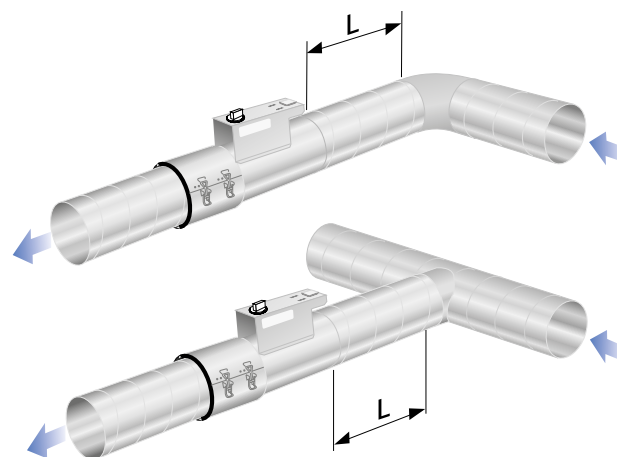


Рис. 2. Требования к длине прямого участка, см. табл. 1

Таблица 1 – Ошибка измерений

Тип препятствия перед CRM	Прямой участок (L) перед CRM	
	для $m_2=5\%$	для $m_2=10\%$
Колено 90°	3 x Ød	2 x Ød
Два колена 90° в одной плоскости	4 x Ød	2 x Ød
Два колена 90° под углом друг к другу	4 x Ød	2 x Ød
Заслонка 45°	6 x Ød	3 x Ød
T-патрубок	4 x Ød	3 x Ød

m_2 = Ошибка измерений A22, согласно "Методы измерения расхода воздуха в вентиляционных системах".

Монтаж принадлежностей

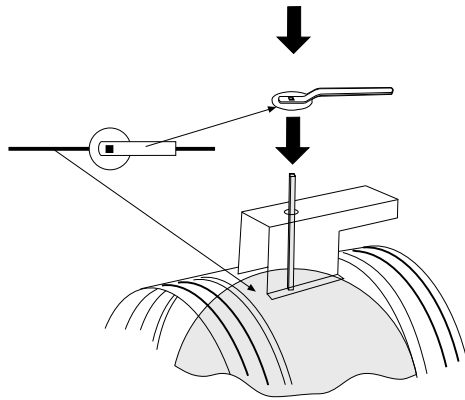


Рис. 3. Монтаж регулятора CRTT-1

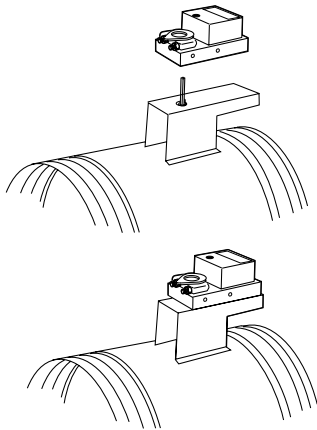


Рис. 4. Монтаж привода, типоразмеры 100-400

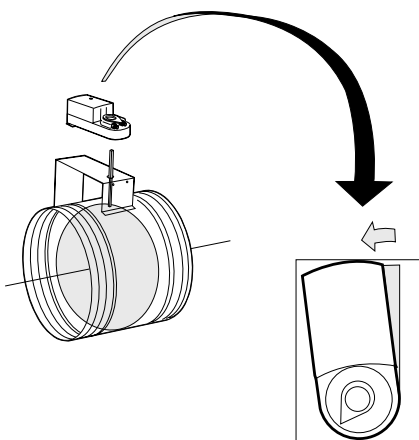
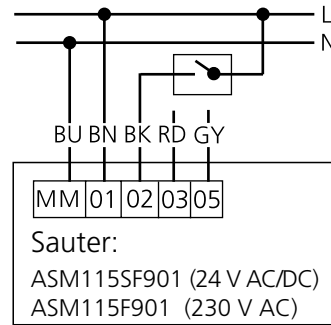


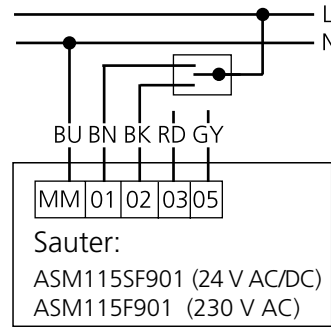
Рис. 5. Монтаж привода CRM 5, типоразмеры 500 и 630. Закрывать заслонку полностью. Затем установить привод строго прямо и закрепить его к оси заслонки. Повернуть привод на 5° против часовой стрелки и закрепить его положение.

Схемы электроподключения



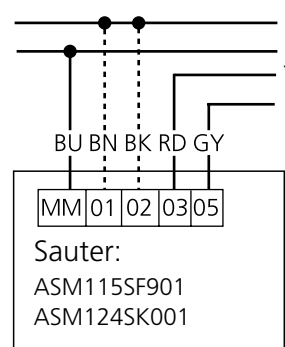
BU = синий
 BN = коричневый
 BK = черный
 RD = красный
 GY = серый

Рис. 6. Электрическая схема Sauter, 2-позиционное регулирование



BU = синий
 BN = коричневый
 BK = черный
 RD = красный
 GY = серый

Рис. 7. Электрическая схема Sauter, 3-позиционное регулирование



L 24 V AC/DC
 N
 Y 0...10 V DC
 U
 BU = синий
 BN = коричневый
 BK = черный
 RD = красный
 GY = серый
 (01 = по часовой стрелке)
 (02 = против часовой стрелки)

Рис. 8. Электрическая схема Sauter, регулирование 0-10 В

Таблицы приводов

- Двигатели Sauter 24 В AC, ASM115SF901 и ASM124SK001 - стандартные (складские позиции).
- Другие двигатели - по заказу.

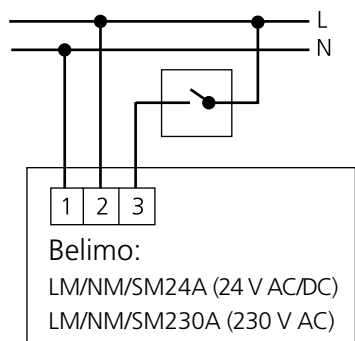


Рис. 9. Электрическая схема Belimo, 2-позиционное регулирование

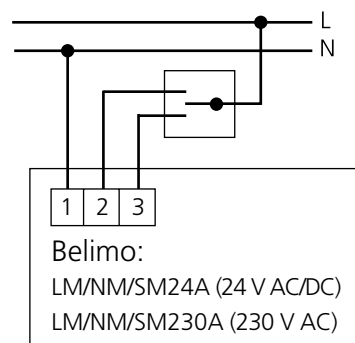


Рис. 10. Электрическая схема Belimo, 3-позиционное регулирование

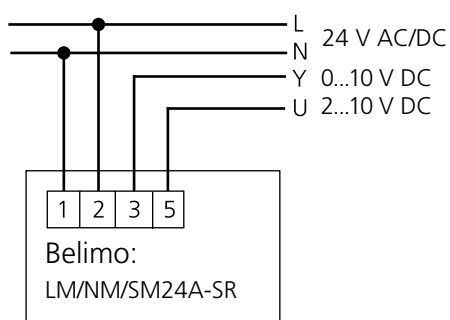


Рис. 11. Электрическая схема Belimo, регулирование 0-10 В

2- или 3-позиционное регулирование – 24 В AC

Вариант	Типо-размер	Вращ. момент	Модель привода	
			Sauter	Belimo
CRM 1	100-315	5 Нм	ASM115SF901	LM24A
	400-630	10 Нм	ASM115SF901	NM24A
CRM 5	100-250	5 Нм	ASM115SF901	LM24A
	315-400	10 Нм	ASM115SF901	NM24A
	500-630	15 Нм	ASM124SK001	SM24A

2- или 3-позиционное регулирование – 230 В AC

Вариант	Типо-размер	Вращ. момент	Модель привода	
			Sauter	Belimo
CRM 1	100-315	5 Нм	ASM115F901	LM230A
	400-630	10 Нм	ASM115F901	NM230A
CRM 5	100-250	5 Нм	ASM115F901	LM230A
	315-400	10 Нм	ASM115F901	NM230A
	500-630	15 Нм	–	SM230A

Плавное регулирование 0-10 В – 24 В AC

Вариант	Типо-размер	Вращ. момент	Модель привода	
			Sauter	Belimo
CRM 1	100-315	5 Нм	ASM115SF901	LM24A-SR
	400-630	10 Нм	ASM115SF901	NM24A-SR
CRM 5	100-250	5 Нм	ASM115SF901	LM24A-SR
	315-400	10 Нм	ASM115SF901	NM24A-SR
	500-630	15 Нм	ASM124SK001	SM24A-SR

Электрические характеристики

Приводы – напряжение питания 24 В AC

Модель привода	Температура окруж. среды.	Потребление мощности
Sauter ASM115SF901	-20...+55°C	8,7 ВА
Sauter ASM124SK001	-20...+55°C	4,4 ВА
Belimo LM24A / -SR	-30...+55°C	2,0 ВА
Belimo NM24A / -SR	-30...+55°C	3,5 ВА
Belimo SM24A / -SR	-30...+55°C	4,0 ВА

Приводы – напряжение питания 230 В AC

Модель привода	Температура окруж. среды.	Потребление мощности
Sauter ASM115F901	-20...+55°C	4,0 ВА
Belimo LM230A	-30...+55°C	4,0 ВА
Belimo NM230A	-30...+55°C	6,0 ВА
Belimo SM230A	-30...+55°C	6,5 ВА

Размеры, вес и к-фактор

Типоразмер ØD (мм)	Размеры (мм)			Вес (кг)	Вращ.момент*) (Нм)		К-фактор**)
	A	B	H		CRM 1	CRM 5	
100	305	45	70	0,8	<3	<3	9,2
125	356	45	70	1,0	<3	<3	9,6
160	356	45	75	1,3	<3	<3	15,8
200	372	45	75	1,6	<3	4	23,5
250	452	45	75	2,1	<4	5	35,6
315	538	45	75	3,0	<4	6	59,2
400	582	57	80	5,0	<4	8	95,6
500	660	57	80	9,0	<8	12	147,0
630	735	57	80	13,0	<8	15	230,0

*) Вращающий момент предполагает значение, необходимое для полного закрытия заслонки

***) Количество измерительных шлангов: 2

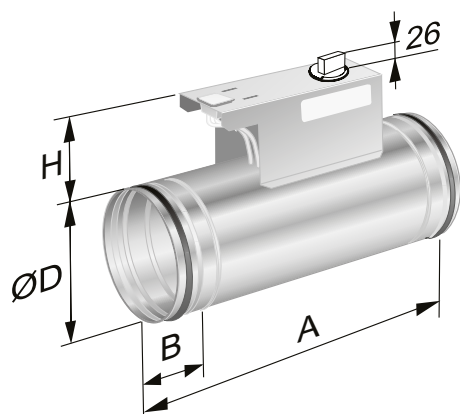


Рис. 12. Размеры (мм), CRM без привода

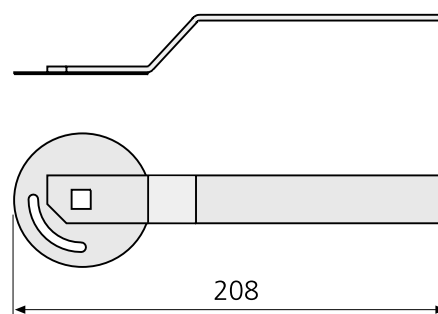


Рис. 14. Размеры (мм), регулятор CRTT-1

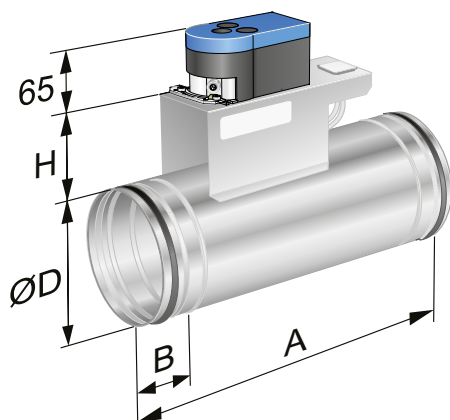


Рис. 13. Размеры (мм), CRM с приводом