

SIRI_a

Installation - Équilibrage – Maintenance

20120911

Installation

Le registre SIRI doit être installé à distance convenable des sources d'engorgement. Le registre SIRI ne doit pas être gêné par le poids des gaines de raccordement. C'est particulièrement le cas lorsqu'il est raccordé à un ensemble de gaines verticales. Dans des environnements de mesure non perturbés, la précision est obtenue à $\pm 5\%$. Dans des installations conformes à la figure 2, la précision est obtenue à $\pm 10\%$. Les fuites du caisson sont conformes aux fuites des gaines de classe C (EN 1751).

Équilibrage

L'écart de mesure maximum est de $\pm 10\%$, même si le registre est monté près d'un tube de type T, d'un raccord de transition ou d'une gaine coudée. Voir figure 2, relative aux exigences de longueur de gaine rectiligne. La pression différentielle peut être lue, et le débit d'air déterminé, à partir des facteurs K (COP) ou des diagrammes d'équilibrage à l'aide des points de mesure fixes.

À la livraison, une étiquette comprenant le tableau des facteurs K et les diagrammes d'équilibrage est attachée à l'un des points de mesure. Lors de l'équilibrage, régler l'étrangle-

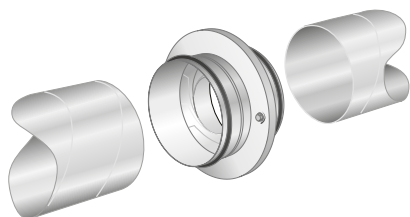


Figure 1. Installation.

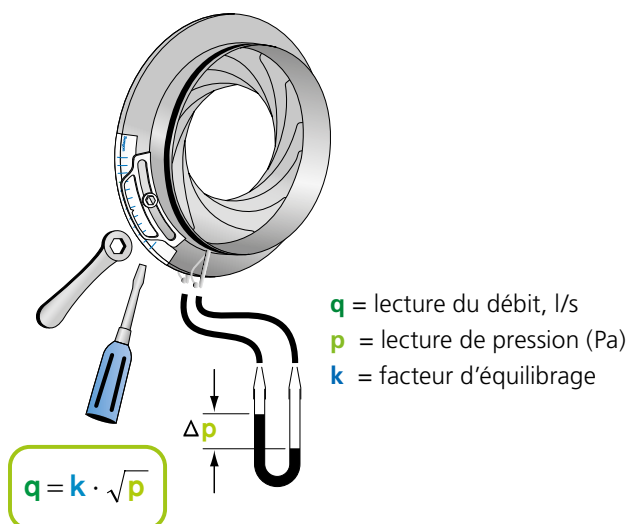


Figure 2. Équilibrage du débit.

ment à la valeur souhaitée à l'aide d'un tournevis ou d'une clé à douille. Voir tableau des tailles des clés à douille.

Maintenance

Le registre ne nécessite pas d'entretien. Au besoin, passer le registre à l'aspirateur muni d'un embout-brosse.

Lors du nettoyage, noter la position du registre avant de l'ouvrir au maximum. Après le nettoyage, replacer le registre dans sa position initiale.

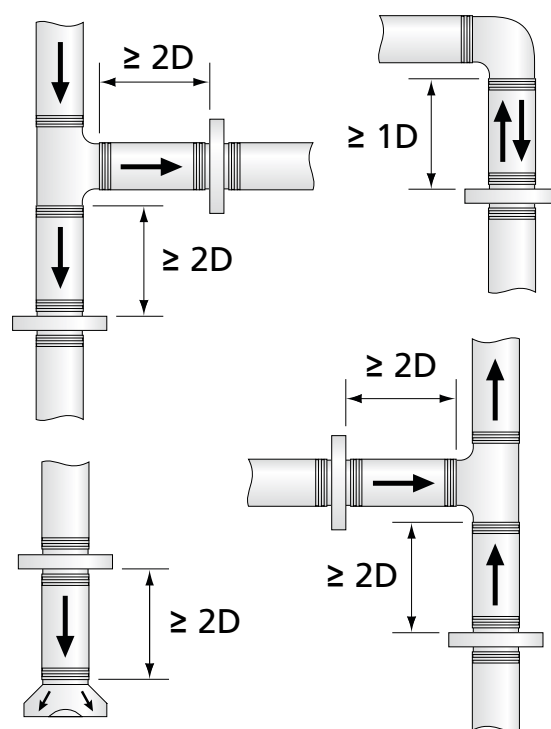


Figure 3. Alternatives d'installation et exigences de longueur de gaine rectiligne.

Tailles clés à douille

SIRI – Dimensions	Tailles clés à douille
80-160	8 mm
250-315	10 mm
400-630	15 mm
800	22 mm

Dimensions et poids

SIRI

Taille	Dimensions (mm)					Poids (kg)
	Ød	ØD	L	A	B	
80	78	145	115	30	35	0,5
100	98	165	120	30	35	0,6
125	123	188	130	40	35	0,8
160	158	230	140	40	35	1,1
200	198	285	140	40	45	1,5
250	248	285	180	55	45	2,2
315	313	410	180	55	50	3,0
400	398	525	220	60	65	5,0
500	498	655	220	60	80	8,5
630	628	815	220	65	95	12,1
800	798	1020	280	85	107	24,5

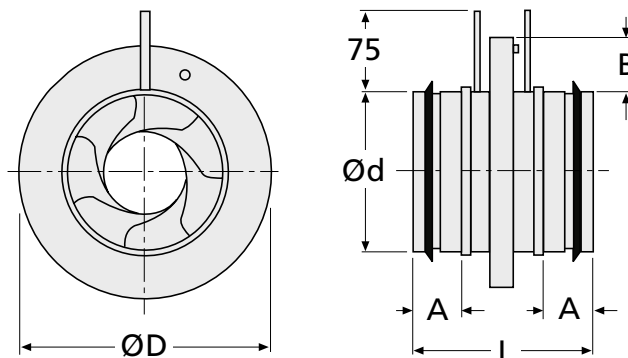


Figure 4. SIRI – dimensions.

Facteurs K (COP)

Positions possibles du registre	Facteurs K pour les tailles actuelles en fonction de la position du registre										
	80	100	125	160	200	250	315	400	500	630	800
1	3,9	6	10,2	21,3	35,4	53,3	85,3	119	218	325	540
2	2,1	3,8	6,7	15	24,7	39,3	65,3	95,3	176	272	446
3	1,2	2,6	4,7	11,1	18,3	30,4	52,1	78,5	148	233	379
4	0,7	1,8	3,3	8,5	14	24,2	42,9	65,7	124	202	325
5	0,3	1,2	2,3	6,6	10,8	19,4	35,6	55,6	107	177	282
6	–	0,7	1,5	5,1	8,4	15,7	29,8	47,2	93,1	156	247
7	–	–	–	3,9	6,4	12,6	24,9	40,1	81,2	139	216
8	–	–	–	–	4,9	10,1	20,7	34	71	123	190
9	–	–	–	–	–	7,8	17	28,7	62	109	167
10	–	–	–	–	–	–	13,9	23,8	54	96,7	147
11	–	–	–	–	–	–	11,1	19,5	46,7	85,8	129
12	–	–	–	–	–	–	–	15,6	40,4	75,6	112
13	–	–	–	–	–	–	–	12,3	34,4	66,8	98,7
14	–	–	–	–	–	–	–	–	29,4	58,9	85,6