

CRP_C

Installation - Équilibrage – Maintenance

20180327

Accessoires

Moteur:

Moteur Sauter, 24 V AC, ASM115SK005 / ASM124SK002 est standard et disponible sur stock.

Les autres moteurs sont disponibles sur commande; voir le tableau de sélection page 3.

Les Schémas de Câblage sont affichés à la page 2.

Bouton:

CRTT-1 pour régulation manuelle.

Raccords rapides:

FSR. Collier à dispositif de verrouillage rapide.

Installation

Insérer le registre dans le conduit de connexion et le fixer en place au moyen de rivets ou d'un collier FSR. Voir Figure 1.

Équilibrage

Le registre lui-même ne possède aucune dispositif de mesure. Orienter et verrouiller l'ailette du registre dans la position souhaitée.

Maintenance

Chaque fois que c'est nécessaire, nettoyer le registre au moyen d'un aspirateur et d'un embout-brosse ou d'un chiffon.

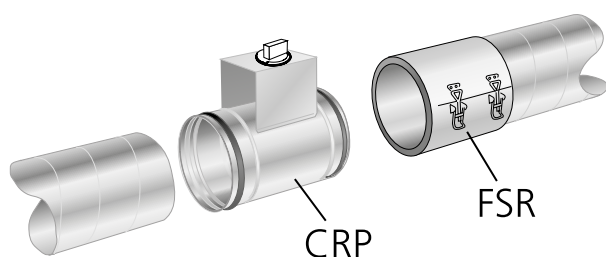


Figure 1. Installation.

Installation d'accessoires

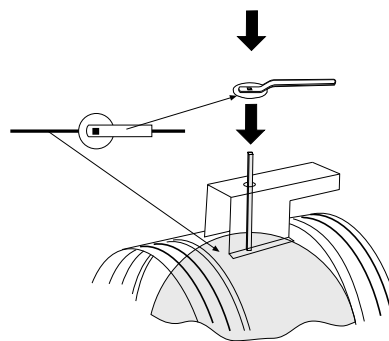


Figure 2. Installation de poignée CRTT-1

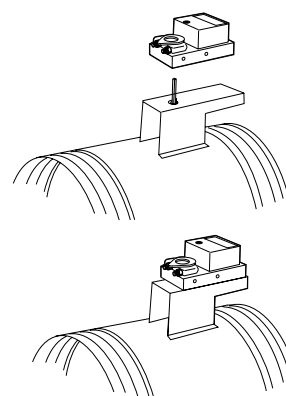


Figure 3. Installation du moteur, taille 100-400.

Schémas de raccordement

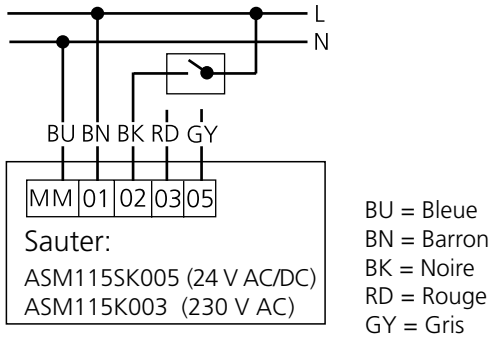


Figure 4. Schéma de câblage du Sauter, régulation à 2 points.

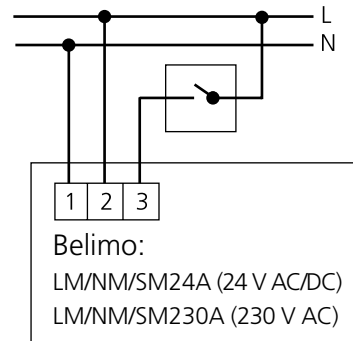


Figure 7. Schéma de câblage du Belimo, régulation à 2 points.

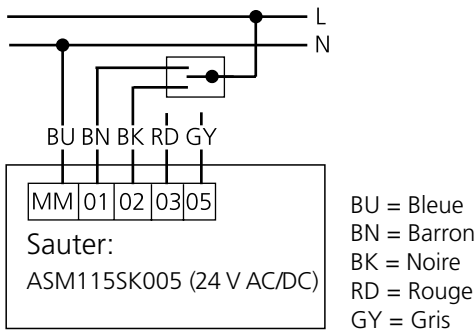


Figure 5. Schéma de câblage du Sauter, régulation à 3 points.

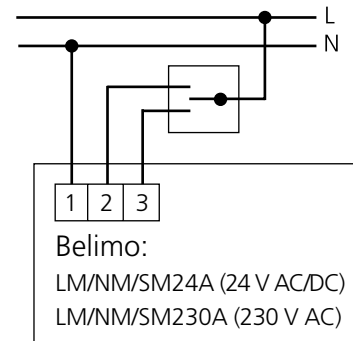


Figure 8. Schéma de câblage du Belimo, régulation à 3 points.

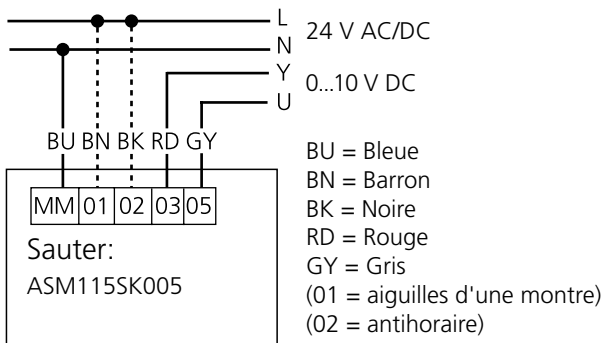


Figure 6. Schéma de câblage du Sauter, 0-10 V régulation modulante.

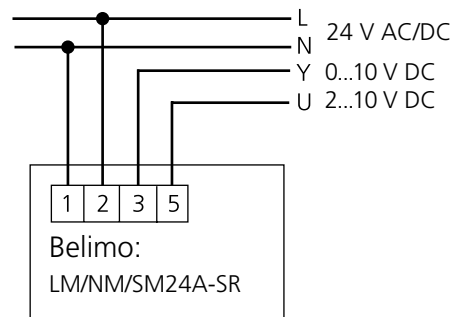


Figure 9. Schéma de câblage du Belimo, 0-10 V régulation modulante.

Tableaux des moteurs

- Moteur Sauter, 24 V AC, ASM115SK005 / ASM124SK002 est standard et disponible sur stock.
- Autres moteurs disponibles sur commande.

Régulation à 2 ou 3 points – 24 V AC

Taille	Couple	Désignation du moteur	
		Sauter	Belimo
100-315	5 Nm	ASM115SK005	LM24A
400-630	10 Nm	ASM115SK005	NM24A

Régulation à 2 ou 3 points – 230 V AC

Taille	Couple	Désignation du moteur	
		Sauter	Belimo
100-315	5 Nm	ASM115K003	LM230A
400-630	10 Nm	ASM115K003	NM230A

Régulation modulante, 0-10 V – 24 V AC

Taille	Couple	Désignation du moteur	
		Sauter	Belimo
100-315	5 Nm	ASM115SK005	LM24A-SR
400-630	10 Nm	ASM115SK005	NM24A-SR

Caractéristiques électriques

Moteurs – tension d'alimentation 24 V AC

Marque / modèle	Température ambiante	Consommation électrique
Sauter ASM115SK005	-20...+55°C	8,7 VA
Belimo LM24A / -SR	-30...+55°C	2,0 VA
Belimo NM24A / -SR	-30...+55°C	3,5 VA

Moteurs – tension d'alimentation 230 V AC

Marque / modèle	Température ambiante	Consommation électrique
Sauter ASM115K003	-20...+55°C	4,0 VA
Belimo LM230A	-30...+55°C	4,0 VA
Belimo NM230A	-30...+55°C	6,0 VA

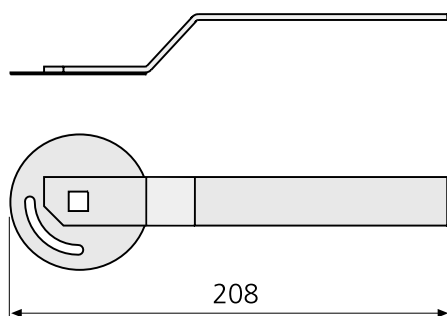


Figure 10. Bouton CRTT-1, dimensions (mm).

Dimensions et poids

Taille ØD (mm)	Dimensions (mm)		Poids (Kg)	Couple*) (Nm)
	A	H		
100	210	70	0,7	<3
125	210	70	0,8	<3
160	210	75	0,9	<3
200	210	75	1,0	<3
250	210	75	1,2	<4
315	210	75	1,5	<4
400	255	80	2,6	<4
500	255	80	4,2	<8
630	255	80	6,0	<8

*) Le couple mentionné dans le tableau correspond à la force recommandée pour fermer complètement le registre.

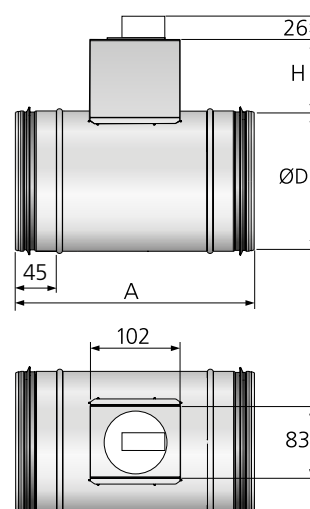


Figure 11. CRP-xxx-1, dimensions (mm).

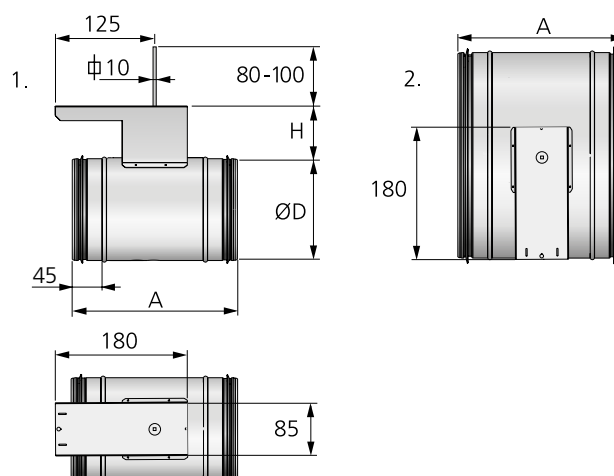


Figure 12. CRP, dimensions (mm).

1. CRP-(100-400)-4
2. CRP-(500-630)-4