

# CRM<sub>C</sub>

Installation - Équilibrage – Maintenance

20180327

## Accessoires

### Moteur:

Sauter ASM115SK005, ASM124SK002, 24 V AC, moteurs standards selon la taille.

Les autres moteurs sont disponibles sur commande; voir le tableau de sélection page 3.

Les Schémas de Câblage sont affichés à la page 2 et 3.

### Bouton:

CRTT-1 pour régulation manuelle.

### Raccords rapides:

FSR. Collier à dispositif de verrouillage rapide.

## Installation

Installer le registre dans le conduit et le fixer au moyen de rivets ou d'un collier FSR. Voir Figures 1 et 2.

## Équilibrage

Connecter un manomètre à la prise de mesure. Orienter et verrouiller la lame du registre dans la position souhaitée. Pour plus d'informations sur la régulation motorisée, voir les instructions du fournisseur du moteur. Les coefficients K figurent sur l'étiquette d'identification du produit. Le facteur K figure aussi dans le tableau, « Dimensions, poids et coefficient de performances » (page 4).

## Maintenance

Chaque fois que c'est nécessaire, nettoyer le registre au moyen d'un aspirateur ou d'un chiffon.

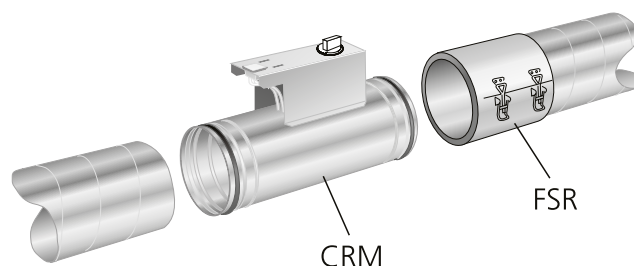


Figure 1. Installation.

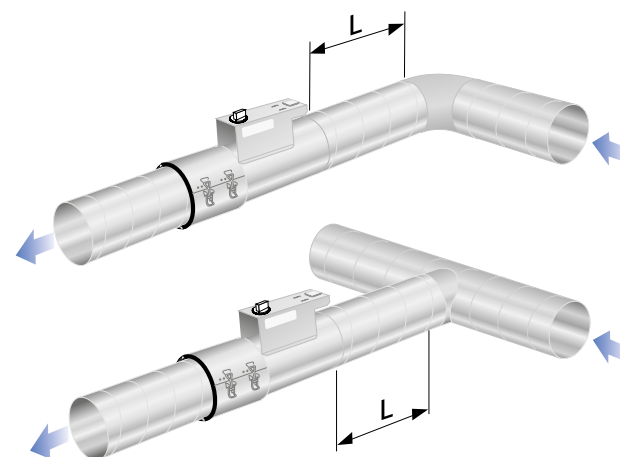


Figure 2. Longueurs minimum de conduits rectilignes, voir le tableau ci-dessous.

## Erreurs de méthode

Type d'interférence en amont du CRM	Sections droites de conduits (L) en amont du CRM	
	Pour $m_2 = 5\%$	Pour $m_2 = 10\%$
Un coude à 90°.	3 x Ød	2 x Ød
Deux coudes à 90° sur le même plan.	4 x Ød	2 x Ød
Deux coudes à 90° à angle droit l'un de l'autre.	4 x Ød	2 x Ød
Un registre à 45°.	6 x Ød	3 x Ød
Un tube de type T.	4 x Ød	3 x Ød

$m_2$  = erreur de méthode B22. Voir publications du Conseil de Recherche pour le Bâtiment « Méthodes de mesure des débits dans les installations de ventilation ».

Installation d'accessoires

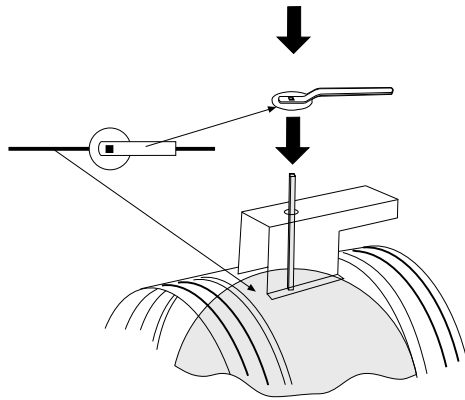


Figure 3. Installation de poignée CRTT-1

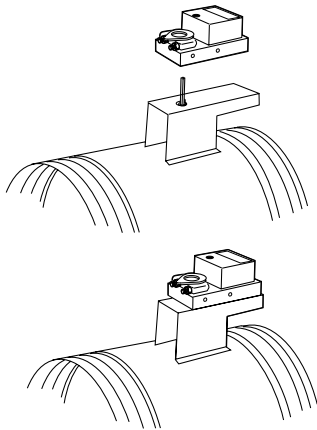


Figure 4. Installation du moteur, taille 100-400.

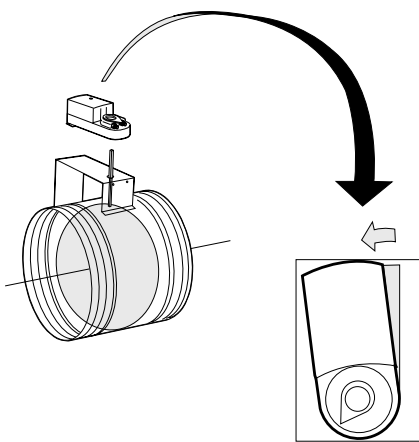


Figure 5. Installation du moteur CRM 5, taille 500 et 630. D'abord, fermer le registre complètement, installer ensuite l'actionneur bien droit et le bloquer sur l'axe du registre. Tourner l'actionneur de 5° supplémentaire par rapport à la position fermée et bloquer la position de l'actionneur.

Schémas de raccordement

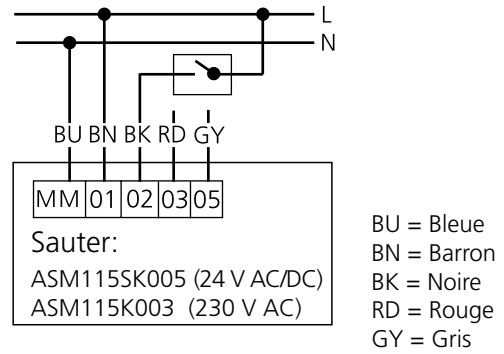


Figure 6. Schéma de câblage du Sauter Sauter, régulation à 2 points.

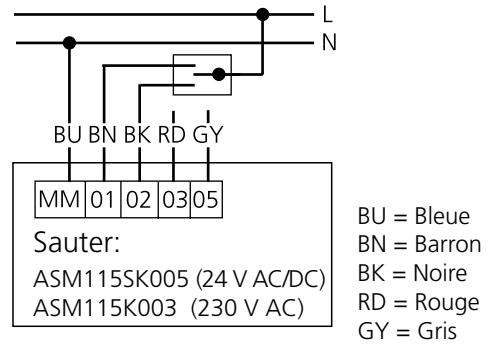


Figure 7. Schéma de câblage du Sauter Sauter, régulation à 3 points.

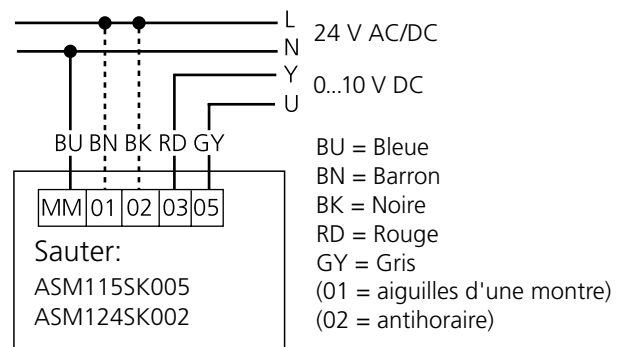


Figure 8. Schéma de câblage du Sauter Sauter, 0-10 V régulation modulante.

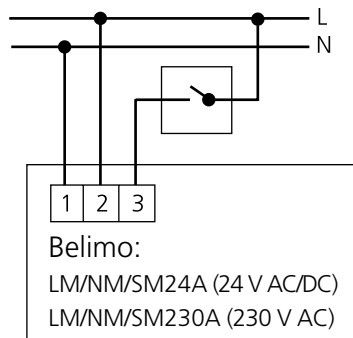


Figure 9. Schéma de câblage du Sauter Belimo, régulation à 2 points.

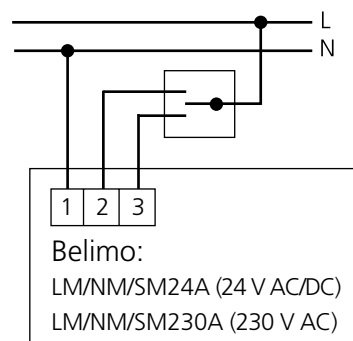


Figure 10. Schéma de câblage du Sauter Belimo, régulation à 3 points.

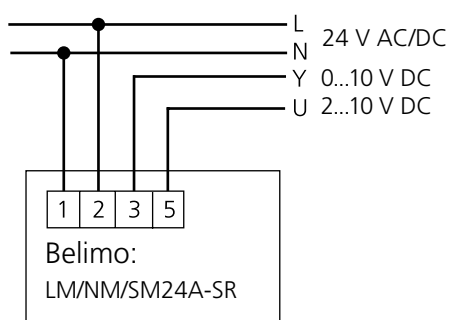


Figure 11. Schéma de câblage du Sauter Belimo, 0-10 V régulation modulante.

## Tableaux des moteurs

- Moteurs: Sauter, 24 V AC, ASM115SK005 et ASM124SK002 sont standards et disponibles de stock.
- Autres moteurs disponibles sur commande.

### Régulation à 2 ou 3 points – 24 V AC

Variante	Taille	Couple	Désignation du moteur	
			Sauter	Belimo
CRM 1	100-315	5 Nm	ASM115SK005	LM24A
	400-630	10 Nm	ASM115SK005	NM24A
CRM 5	100-250	5 Nm	ASM115SK005	LM24A
	315-400	10 Nm	ASM115SK005	NM24A
	500-630	15 Nm	ASM124SK002	SM24A

### Régulation à 2 ou 3 points – 230 V AC

Variante	Taille	Couple	Désignation du moteur	
			Sauter	Belimo
CRM 1	100-315	5 Nm	ASM115K003	LM230A
	400-630	10 Nm	ASM115K003	NM230A
CRM 5	100-250	5 Nm	ASM115K003	LM230A
	315-400	10 Nm	ASM115K003	NM230A
	500-630	15 Nm	–	SM230A

### Régulation modulante, 0-10 V – 24 V AC

Variante	Taille	Couple	Désignation du moteur	
			Sauter	Belimo
CRM 1	100-315	5 Nm	ASM115SK005	LM24A-SR
	400-630	10 Nm	ASM115SK005	NM24A-SR
CRM 5	100-250	5 Nm	ASM115SK005	LM24A-SR
	315-400	10 Nm	ASM115SK005	NM24A-SR
	500-630	15 Nm	ASM124SK002	SM24A-SR

## Caractéristiques électriques

### Moteurs – tension d'alimentation 24 V AC

Marque / modèle	Température ambiante	Consommation électrique
Sauter AS115SK005	-20...+55°C	8,7 VA
Sauter ASM124SK002	-20...+55°C	4,4 VA
Belimo LM24A / -SR	-30...+55°C	2,0 VA
Belimo NM24A / -SR	-30...+55°C	3,5 VA
Belimo SM24A / -SR	-30...+55°C	4,0 VA

### Moteurs – tension d'alimentation 230 V AC

Marque / modèle	Température ambiante	Consommation électrique
Sauter ASM115K003	-20...+55°C	4,0 VA
Belimo LM230A	-30...+55°C	4,0 VA
Belimo NM230A	-30...+55°C	6,0 VA
Belimo SM230A	-30...+55°C	6,5 VA

## Dimensions, poids et coefficient de performances (Facteur K)

Taille ØD (mm)	Dimensions (mm)			Poids (Kg)	Couple <sup>*)</sup> (Nm)		Facteur K <sup>**)</sup> CRM 1 / CRM 5
	A	B	H		CRM 1	CRM 5	
100	305	45	70	0,8	<3	<3	9,2
125	356	45	70	1,0	<3	<3	9,6
160	356	45	75	1,3	<3	<3	15,8
200	372	45	75	1,6	<3	4	23,5
250	452	45	75	2,1	<4	5	35,6
315	538	45	75	3,0	<4	6	59,2
400	582	57	80	5,0	<4	8	95,6
500	660	57	80	9,0	<8	12	147,0
630	735	57	80	13,0	<8	15	230,0

<sup>\*)</sup> Le moment du couple mentionné dans le tableau correspond à la force recommandée pour fermer totalement le registre.

<sup>\*\*)</sup> Nombre de tubes de mesure: 2

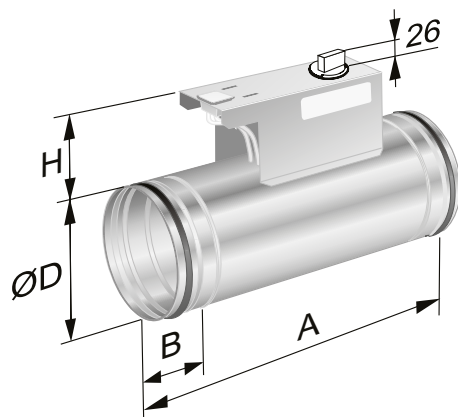


Figure 12. Dimensions (mm), CRM sans moteur.

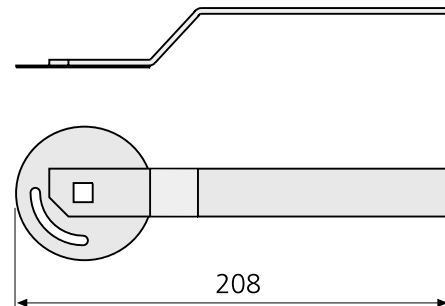


Figure 14. Dimensions (mm), bouton CTT-1.

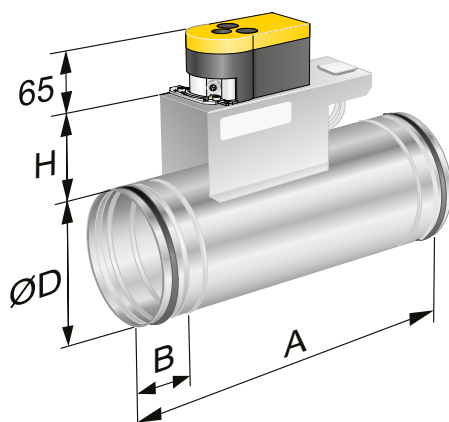


Figure 13. Dimensions (mm), CRM avec moteur.