

SIRI_a

Asennus – Säättö – Hoito

20120911

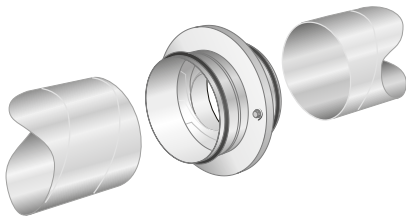
Asennus

SIRI-pelti asennetaan sopivalle etäisyydelle häiriölähteistä. SIRI-peltiä ei saa kuormittaa liittyvien kanavien painolla. Tämä pätee erityisesti silloin, kun liittyvät kanavat ovat pystysuorassa, katso kuva 3. Häiriövapaassa mittauksessa mittaustarkkuus on $\pm 5\%$. Kuvan 3 mukaisessa asennuksessa mittaustarkkuus on $\pm 10\%$. Vuotoilmavirta kotelon läpi on tiiviysluokan C (EN 1751) mukainen.

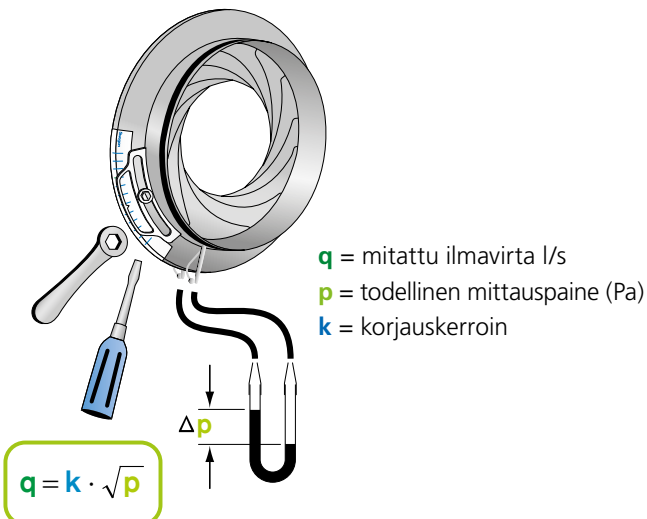
Säättö

Suurin mittapoikkeama on $\pm 10\%$, vaikka pelti asennetaan T-haaran, mittamuutoksen tai mutkan lähelle. Katso suoria osuuksia koskevat vaatimukset kuvasta 3. Kiinteät mittaussnipat mahdollistavat paine-eron mittauksen ja ilmavirtojen määrittelyn k-kertoimien tai säätökäyrästä avulla.

Yhteen mittaussnipaan on kiinnitetty tarra, josta löytyvät k-kerrointaulukko sekä säätökäyrästä. Säädön yhteydessä haluttu kuristus asetetaan ruuvitaltalla tai lenkkiavaimella. Katso lenkkiavainkototaulukko.



Kuva 1. Asennus

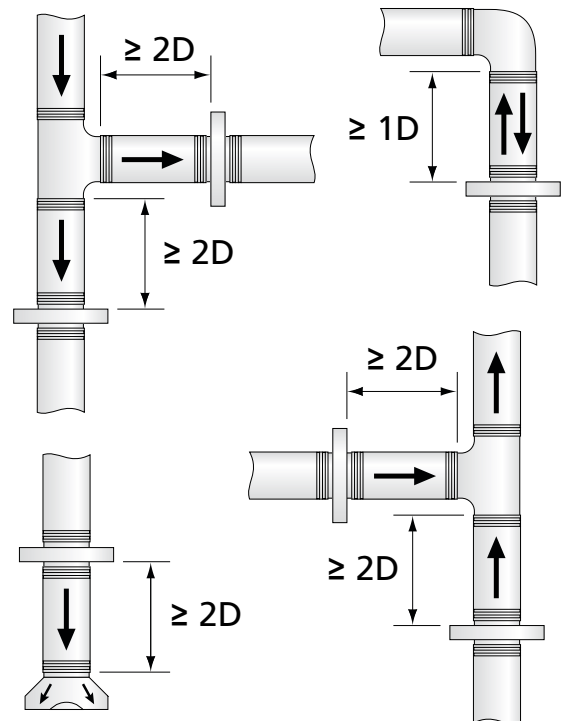


Kuva 2. Ilmavirran säätö.

Huolto

Pelti on huoltovapaa, mutta tarvittaessa sen voi imuroida harjasulakkeella.

Kanavaa puhdistaessasi merkitse muistiin missä asennossa pelti on ennen kuin avaat sen täysin. Palauta pelti samaan asentoon puhdistuksen jälkeen.



Kuva 3. Asennusvaihtoehdot sekä suoria osuuksia koskevat vaatimukset.

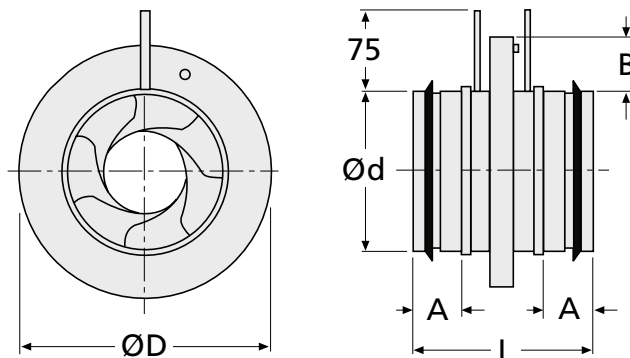
Lenkkiavainkoot

SIRI – Koko	Lenkkiavain
80-160	8 mm
250-315	10 mm
400-630	15 mm
800	22 mm

Mitat ja painot

SIRI

Koko	Mitat (mm)					Paino (kg)
	Ød	ØD	L	A	B	
80	78	145	115	30	35	0,5
100	98	165	120	30	35	0,6
125	123	188	130	40	35	0,8
160	158	230	140	40	35	1,1
200	198	285	140	40	45	1,5
250	248	285	180	55	45	2,2
315	313	410	180	55	50	3,0
400	398	525	220	60	65	5,0
500	498	655	220	60	80	8,5
630	628	815	220	65	95	12,1
800	798	1020	280	85	107	24,5



Kuva 4. SIRI – mitat.

K-kertoimet

Pellin asento	Kunakin koon k-kerroin pellin asennosta riippuen										
	80	100	125	160	200	250	315	400	500	630	800
1	3,9	6	10,2	21,3	35,4	53,3	85,3	119	218	325	540
2	2,1	3,8	6,7	15	24,7	39,3	65,3	95,3	176	272	446
3	1,2	2,6	4,7	11,1	18,3	30,4	52,1	78,5	148	233	379
4	0,7	1,8	3,3	8,5	14	24,2	42,9	65,7	124	202	325
5	0,3	1,2	2,3	6,6	10,8	19,4	35,6	55,6	107	177	282
6	–	0,7	1,5	5,1	8,4	15,7	29,8	47,2	93,1	156	247
7	–	–	–	3,9	6,4	12,6	24,9	40,1	81,2	139	216
8	–	–	–	–	4,9	10,1	20,7	34	71	123	190
9	–	–	–	–	–	7,8	17	28,7	62	109	167
10	–	–	–	–	–	–	13,9	23,8	54	96,7	147
11	–	–	–	–	–	–	11,1	19,5	46,7	85,8	129
12	–	–	–	–	–	–	–	15,6	40,4	75,6	112
13	–	–	–	–	–	–	–	12,3	34,4	66,8	98,7
14	–	–	–	–	–	–	–	–	29,4	58,9	85,6