

CRP

Säätöpelti, tiiveysluokka 0



LYHYESTI

- Rei'itetty säätöpelti
- Manuaalinen säätö (vakio)
- Valmius moottorisäädölle
- Puhdistusta helpottava pikaliitospanta (lisävaruste)
- Tiiveysluokka 0

Tekniset ominaisuudet

Malli

Pyöreä säätöpelti, joka koostuu pellillä varustetusta kana-vaosasta. Kanavaliitännöissä kumitiivisteet.

Ulkopuolella on lukittava hylly ja säätökahva, johon on merkitty auki- ja kiinni-asennot.

Sisäpuolella on rei'itetty pelti, pellin pienin reiän läpimitta on \varnothing 10 mm.

Kun valitaan motorisoitu säätö, hylly korvataan suuremmalla moottorihyllyllä.

Moottorisäätöön vaaditaan sivun 5 mitta- ja painotaulukon mukainen vääntömomentti.

Hyllyt ovat vakiona 80 mm korkeita mahdollisten kanavariesteiden vuoksi.

Suurin ympäristön lämpötila 60 °C.

Tiiveysluokka 0 SS-EN 1751 mukaan. Paineluokka A, suurin paine-ero suljetun pellin yli 1000 Pa. Kotelon tiiviy-luokka on C ja suljetun pellin tiiviy-luokka on 0.

Materiaali ja pintakäsittely

Koko pelti on valmistettu sinkitystä teräspelistä.

Sovitus

Pelti voidaan valmistaa muista materiaaleista, esim. ruostumattomasta tai epoksinnoitetusta teräksestä.

Ota yhteys Swegonin edustajaan lisätietoja varten.

Lisävarusteet

Moottori:

Moottorit Sauter 24 V AC ASM115SK005 on vakio ja varastotuote.

Muut moottorit ovat tilaustuotteita, katso moottoritau-lukko sivulla 5.

KytKentäkaavio löytyy laitteen Asennus-, säätö- ja hoito-ohjeesta, jonka voi ladata Swegonin kotisivulta.

Säätökahva:

CRTT-1 käsinsäätöön.

Pikaliitospanta:

FSR. Liitospanta pikalukolla.

Asennus

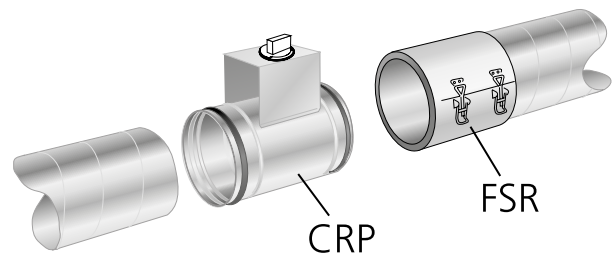
Pelti työnnetään kanavaan ja kiinnitetään popniiteillä tai FSR-liitospannalla. Katso kuva 1.

Säätö

Pellissä ei ole omaa mittaustoimintoa. Pelti käännetään ja lukitaan haluttuun kulmaan.

Huolto

Laite imuroidaan harjasuulakkeella tai pyyhitään tarvitta-essa rievulla.



Kuva 1. Asennus.

Mitoitus

Äänitaso

Eri kokojen käyrästä näkyvät kokonaisäänitasot (L_{Wtot} dB) ilmavirran ja paine-eron funktiona. Korjaamalla L_{Wtot} taulukosta 1 saatavalla korjauskertoimella, saadaan äänitasot kullekin oktaavikaistalle ($L_W = L_{Wtot} + K_{ok}$).

Äänitiedot

Äänitaso

Korjauskerroin, K_{ok}

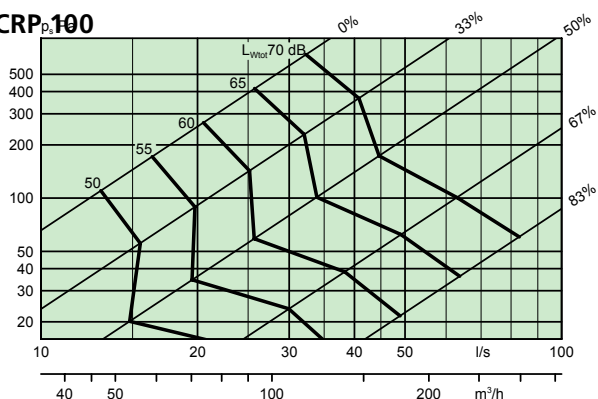
Koko	Keskitajuus (oktaavikaista) Hz							
	63	125	250	500	1000	2000	4000	8000
100	0	-1	-6	-13	-17	-25	-32	-38
125	1	-1	-7	-14	-18	-25	-32	-38
160	1	-1	-7	-13	-16	-21	-28	-35
200	1	-1	-7	-12	-14	-18	-25	-32
250	0	-1	-7	-12	-14	-18	-25	-33
315	2	-2	-8	-14	-15	-19	-26	-33
400	2	-3	-8	-12	-13	-18	-26	-32
500	2	-2	-9	-12	-14	-18	-26	-31
630	1	-4	-8	-8	-9	-13	-20	-28
Ero ±	2	2	2	2	2	2	2	2

Mitoituskäyrästä

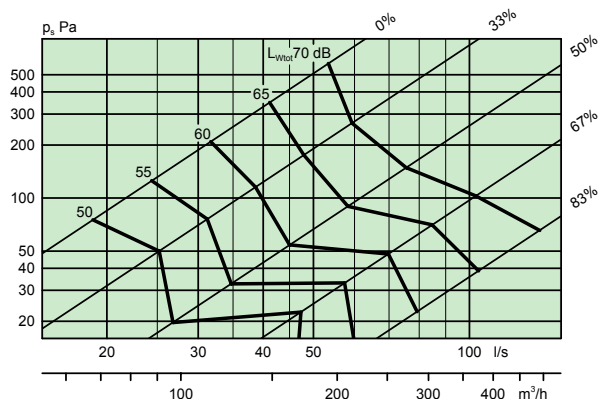
Ilmavirta – Painehäviö – Äänitaso

- Käyrästä ei saa käyttää säätöön.
- Käyrästä näkyvät paine- ja ilmavirtakäyrät eri peltikulmilla.

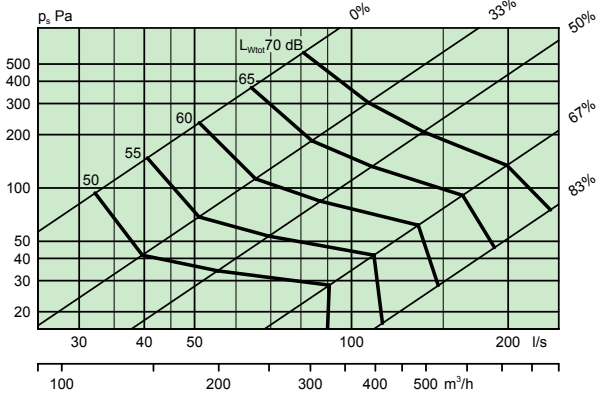
CRP 100



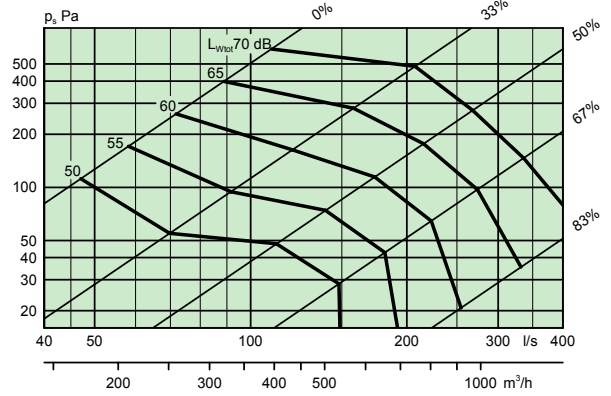
CRP 125



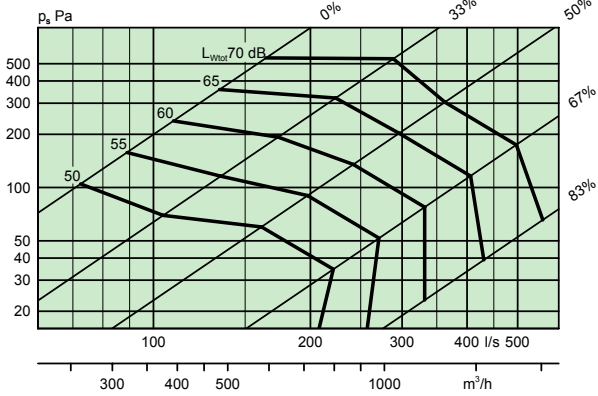
CRP 160



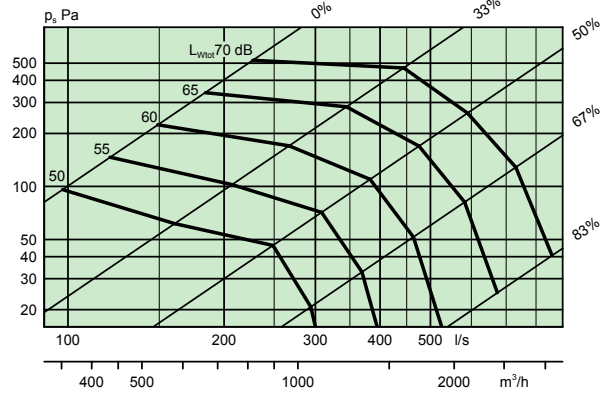
CRP 200



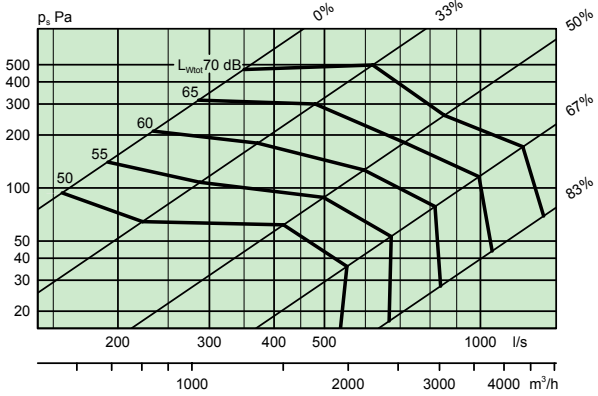
CRP 250



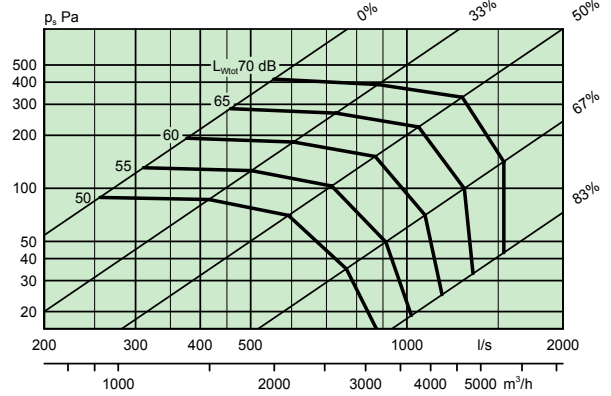
CRP 315



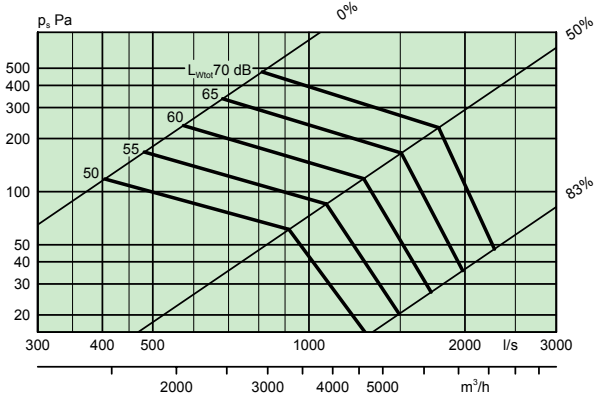
CRP 400



CRP 500



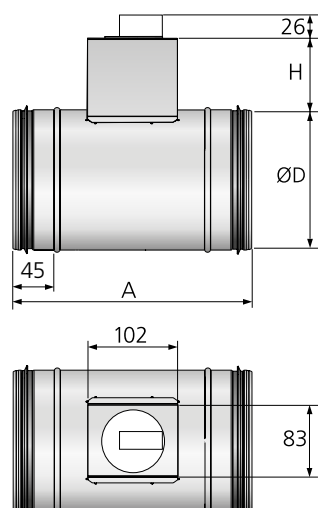
CRP 630



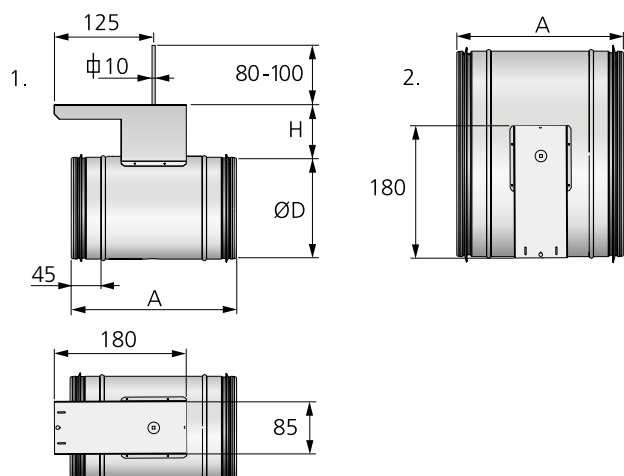
Mitat ja painot

Koko ØD (mm)	Mitat (mm)		Paino (Kg)	Vääntömomentti ^{*)} (Nm)
	A	H		
100	210	70	0,7	<3
125	210	70	0,8	<3
160	210	75	0,9	<3
200	210	75	1,0	<3
250	210	75	1,2	<4
315	210	75	1,5	<4
400	255	80	2,6	<4
500	255	80	4,2	<8
630	255	80	6,0	<8

*) Vääntömomentilla tarkoitetaan pellin täydelliseen sulkemiseen tarvittavaa voimaa.



Kuva 2. CRP-xxx-1, mitat (mm).



Kuva 3. CRP, mitat (mm).
1. CRP-(100-400)-4
2. CRP-(500-630)-4

Moottoritaulukot

- Moottorit Sauter 24 V AC ASM115SK005 / ASM124SK002 on vakio ja varastotuote.
- Muut moottorit tilataan erikseen.

2- tai 3-pistesäätö – 24 V AC

Koko	Vääntömomentti	Nimitys	
		Sauter	Belimo
100-315	5 Nm	ASM115SK005	LM24A
400-630	10 Nm	ASM115SK005	NM24A

2- tai 3-pistesäätö – 230 V AC

Koko	Vääntömomentti	Nimitys	
		Sauter	Belimo
100-315	5 Nm	ASM115K003	LM230A
400-630	10 Nm	ASM115K003	NM230A

0-10 V vaihteleva/moduloiva säätely – 24 V AC

Koko	Vääntömomentti	Nimitys	
		Sauter	Belimo
100-315	5 Nm	ASM115SK005	LM24A-SR
400-630	10 Nm	ASM115SK005	NM24A-SR

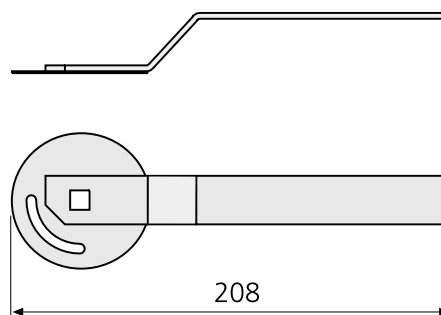
Sähköiset tiedot

Moottorit – Syöttöjännite 24 V AC

Merkki / malli	Ympäristön lämpötila	Ottoteho
Sauter ASM115SK005	-20...+55°C	8,7 VA
Belimo LM24A / -SR	-30...+55°C	2,0 VA
Belimo NM24A / -SR	-30...+55°C	3,5 VA

Moottorit – Syöttöjännite 230 V AC

Merkki / malli	Ympäristön lämpötila	Ottoteho
Sauter ASM115K003	-20...+55°C	4,0 VA
Belimo LM230A	-30...+55°C	4,0 VA
Belimo NM230A	-30...+55°C	6,0 VA



Kuva 4. Säätökahva CRTC-1, mitat (mm).

Tekniset tiedot

Tuote

Säätöpelti, luokka 0 CRP c aaa -b

Versio:

Mitat:

100, 125, 160, 200, 250, 315, 400, 500, 630

Ohjausversiot:

1 = Säätökahva (varastotuote)

2 = Asennettu moottori (sis. vakiomoottori)

4 = Valmius moottorin asennukselle

Lisävarusteet

Muut moottorit pitää eritellä selkokielisesti.

Huom: Moottorityyppi vaihtelee koosta riippuen.

Katso moottoritaulukko sivulla 5.

Säätökahva CRTT-1

Pikaliitospanta FSR c -aaa

Versio:

Koko: Kanavan nimellismitta

Laitekuvaus

Swegonin pyöreä säätöpelti tyyppi CRP seuraavin toiminnoin:

- Paineluokka A, suurin paine-ero suljetun pellin yli 1000 Pa
- Tiiveysluokka 0
- Rei'itetty pelti
- Lukittava säätökahva asennon ilmaisulla
- Tukkeutumaton
- Manuaalinen säätö

Koko: CRPc aaa - b xx kpl