

# CRP<sub>C</sub>

Asennus – Säättö – Hoito

20180327

## Lisävarusteet

### Moottori:

Moottorit Sauter 24 V AC ASM115SK005 / ASM124SK002 on vakio ja varastotuote.

Muut moottorit ovat tilaustuotteita, katso moottoritau-lukko sivu 3.

Kytkentäkaavio, katso sivu 2.

### Säättökahva:

CRTT-1 käsinsäätöön.

### Pikaliitospanta:

FSR. Liitospanta pikalukolla.

## Asennus

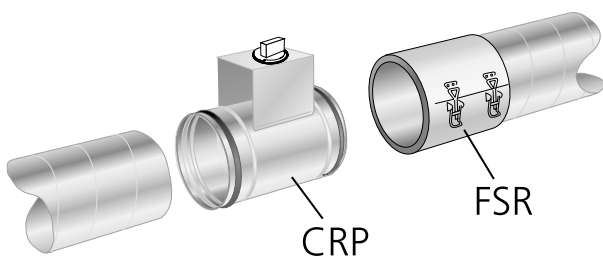
Pelti työnnetään kanavaan ja kiinnitetään popniiteillä tai FSR-liitospannalla. Katso kuva 1.

## Säättö

Pellissä ei ole omaa mittaustoimintoa. Pelti käännetään ja lukitaan haluttuun kulmaan.

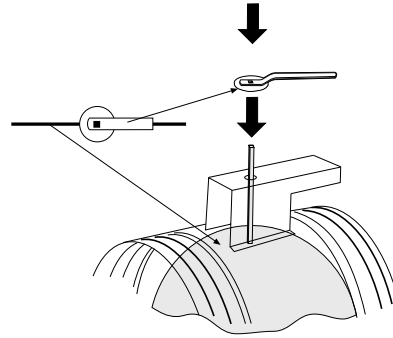
## Huolto

Laite imuroidaan harjasuulakkeella tai pyyhitään tarvitta-essa rievulla.

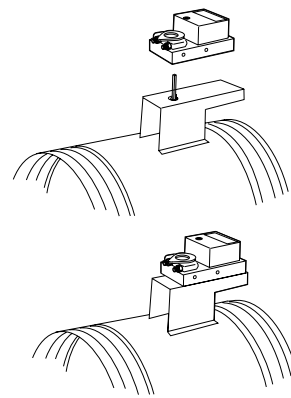


Kuva 1. Asennus.

## Lisävarusteiden asennus

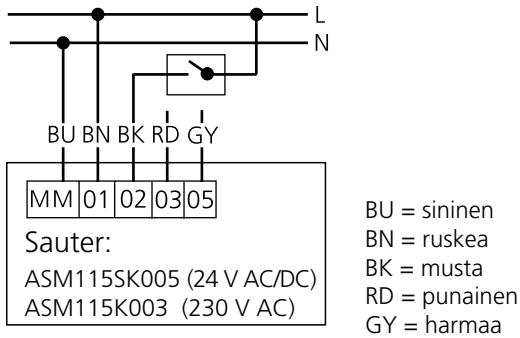


Kuva 2. Kahva asennus, CRTT-1

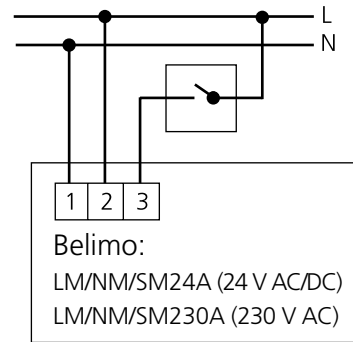


Kuva 3. Moottorin asennus, koko 100-400.

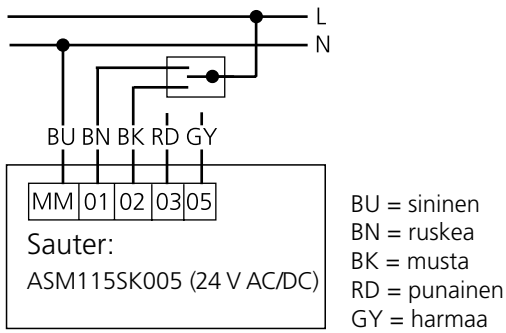
KytKentäkaaviot



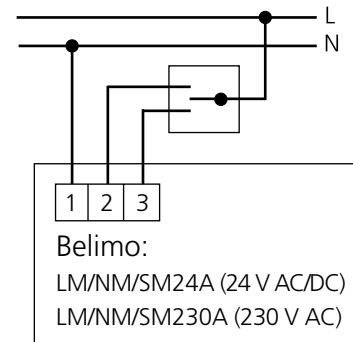
Kuva 4. KytKentäkaavio Sauter, 2-pistesäätö.



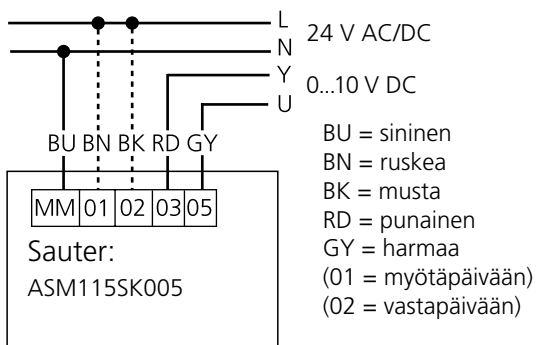
Kuva 7. KytKentäkaavio Belimo, 2-pistesäätö.



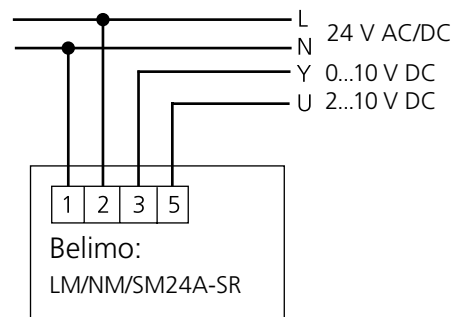
Kuva 5. KytKentäkaavio Sauter, 3-pistesäätö.



Kuva 8. KytKentäkaavio Belimo, 3-pistesäätö.



Kuva 6. KytKentäkaavio Sauter, 0-10 V vaihteleva/moduloiva säätö.



Kuva 9. KytKentäkaavio Belimo, 0-10 V vaihteleva/moduloiva säätö.

## Moottoritaulukot

- Moottorit Sauter 24 V AC ASM115SK005 / ASM124SK002 on vakio ja varastotuotte.
- Muut moottorit tilataan erikseen.

### 2- tai 3-pistesäätö – 24 V AC

| Koko    | Vääntömomentti | Nimitys     |        |
|---------|----------------|-------------|--------|
|         |                | Sauter      | Belimo |
| 100-315 | 5 Nm           | ASM115SK005 | LM24A  |
| 400-630 | 10 Nm          | ASM115SK005 | NM24A  |

### 2- tai 3-pistesäätö – 230 V AC

| Koko    | Vääntömomentti | Nimitys    |        |
|---------|----------------|------------|--------|
|         |                | Sauter     | Belimo |
| 100-315 | 5 Nm           | ASM115K003 | LM230A |
| 400-630 | 10 Nm          | ASM115K003 | NM230A |

### 0-10 V vaihteleva/moduloiva säätely – 24 V AC

| Koko    | Vääntömomentti | Nimitys     |          |
|---------|----------------|-------------|----------|
|         |                | Sauter      | Belimo   |
| 100-315 | 5 Nm           | ASM115SK005 | LM24A-SR |
| 400-630 | 10 Nm          | ASM115SK005 | NM24A-SR |

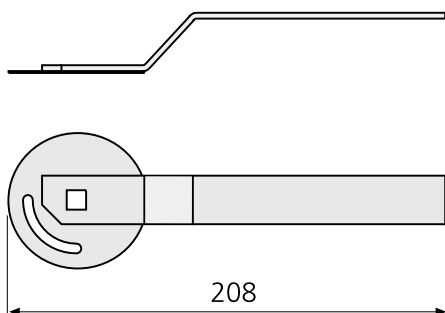
## Sähköiset tiedot

### Moottorit – Syöttöjännite 24 V AC

| Merkki / malli     | Ympäristön lämpötila | Ottoteho |
|--------------------|----------------------|----------|
| Sauter ASM115SK005 | -20...+55°C          | 8,7 VA   |
| Belimo LM24A / -SR | -30...+55°C          | 2,0 VA   |
| Belimo NM24A / -SR | -30...+55°C          | 3,5 VA   |

### Moottorit – Syöttöjännite 230 V AC

| Merkki / malli    | Ympäristön lämpötila | Ottoteho |
|-------------------|----------------------|----------|
| Sauter ASM115K003 | -20...+55°C          | 4,0 VA   |
| Belimo LM230A     | -30...+55°C          | 4,0 VA   |
| Belimo NM230A     | -30...+55°C          | 6,0 VA   |

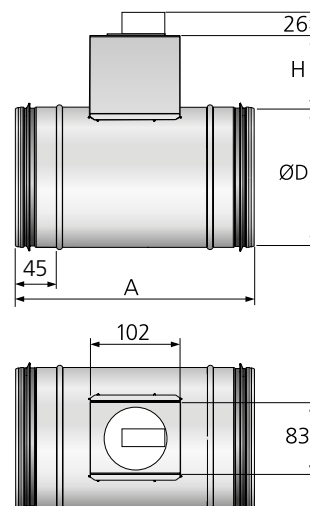


Kuva 10. Säätekahva CRTT-1, mitat (mm).

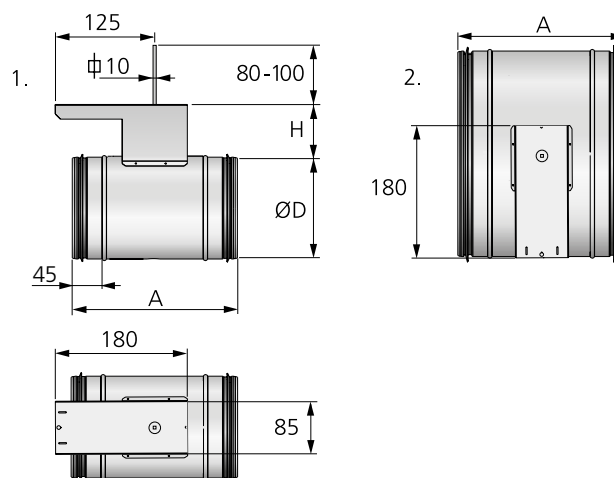
## Mitat ja painot

| Koko<br>ØD (mm) | Mitat (mm) |    | Paino (Kg) | Vääntömomentti*)<br>(Nm) |
|-----------------|------------|----|------------|--------------------------|
|                 | A          | H  |            |                          |
| 100             | 210        | 70 | 0,7        | <3                       |
| 125             | 210        | 70 | 0,8        | <3                       |
| 160             | 210        | 75 | 0,9        | <3                       |
| 200             | 210        | 75 | 1,0        | <3                       |
| 250             | 210        | 75 | 1,2        | <4                       |
| 315             | 210        | 75 | 1,5        | <4                       |
| 400             | 255        | 80 | 2,6        | <4                       |
| 500             | 255        | 80 | 4,2        | <8                       |
| 630             | 255        | 80 | 6,0        | <8                       |

\*) Vääntömomentilla tarkoitetaan pellin täydelliseen sulkemiseen tarvittavaa voimaa.



Kuva 11. CRP-xxx-1, mitat (mm).



Kuva 12. CRP, mitat (mm).

1. CRP-(100-400)-4
2. CRP-(500-630)-4