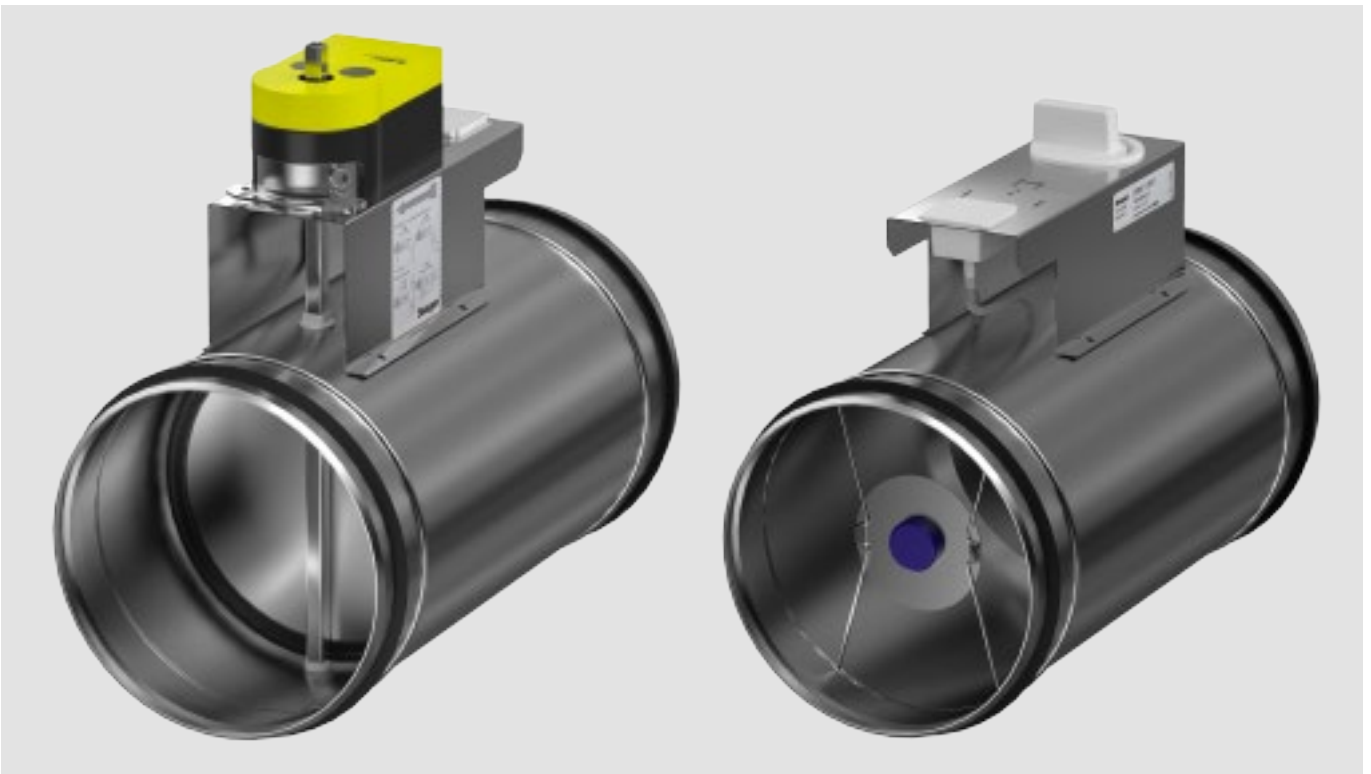


# CRM

*Säädettävä mittausyksikkö, tiiveysluokka 0 tai 4*



## LYHYESTI

- Tyypihyväksytty mittausmenetelmä
- Paineluokka A
- Pellin tiiviysluokka 0 tai 4
- Kotelon vuotokerroin on tiiviysluokan C mukainen
- Yksi k-kerroin kokoa kohti
- Manuaalinen säätö (vakio)
- Valmius moottorisäädölle
- Puhdistusta helpottava pikaliitospanta (lisävaruste)

# Tekniset ominaisuudet

## Malli

Pyöreä mittaus- ja säätöpelti, joka koostuu pellillä ja mittausyksiköllä varustetusta kanavaosasta. Kanavaliitäntöissä kumitiivisteet.

Ulkopuolella on lukittava säätökahva, johon on merkitty auki- ja kiinni-asennot sekä mittausyhde säätöä varten.

Sisällä on mittausyksikkö ja peltilevy. Pelti on joko umpinainen kumitiivisteellä varustettu levy (tiivisluokka 4) tai rei'itetty pelti ilman kumitiivistettä (tiivisluokka 0). Tiivisluokitus SS-EN1751:n ja VVS AMA 98:n mukaan. Tiivisluokitus SS-EN 1751 ja VVS AMA mukaan. Paineluokka A, suurin paine-ero suljetun pellin yli 1000 Pa. Kotelon tiivisluokka on C ja suljetun pellin tiivisluokka on 0.

Kun valitaan motorisoitu säätö, hylly korvataan suuremmalla moottorihyllyllä. Moottorisäätöön vaaditaan sivun 7 mitta- ja painotaulukon mukainen vääntömomentti. Hyllyt ovat vakiona 80 mm korkeita mahdollisten kanavaeristeiden vuoksi.

## Materiaali ja pintakäsittely

Koko pelti on valmistettu sinkitystä teräspellistä.

## Sovitus

Pelti voidaan valmistaa muista materiaaleista, esim. ruostumattomasta tai epoksinnoitetusta teräksestä. Ota yhteys Swegonin edustajaan lisätietoja varten.

## Lisävarusteet

### Moottori:

Sauter ASM115SK005, ASM124SK002, 24 V AC, koon mukaiset vakimoottorit.

Muut moottorit ovat tilaustuotteita, katso moottoritaulukko sivulla 7.

Kytkentäkaavio löytyy laitteen Asennus-, säätö- ja hoito-ohjeesta, jonka voi ladata Swegonin kotisivulta.

### Säätökahva:

CRTT-1 käsinsäätöön.

### Pikaliitospanta:

FSR. Liitospanta pikalukolla.

## Suunnittelu

CRM on varustettu paine-eron mittausvarustuksella. Jotta mittausvirhe pysyisi annettujen rajojen sisällä, ennen peltiä pitää olla suora kanavaosa. Katso kuva 2 ja taulukko 1. Moottorisäädön ohjausta suunniteltaessa pitää ottaa huomioon käyrästä mukainen minimi-ilmavirta. Taulukon 1 mukainen menetelmävirhe ei koske ilmavirtaa, joka alittaa minimi-ilmavirran.

## Asennus

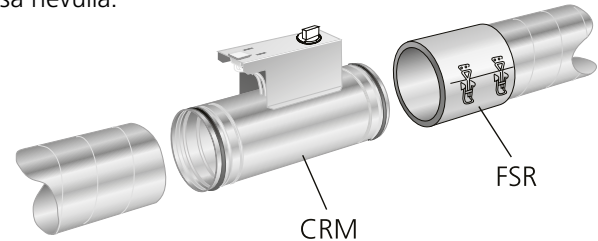
Pelti työnnetään kanavaan ja kiinnitetään popniiteillä tai FSR-liitospannalla. Katso kuva 1.

## Säätö

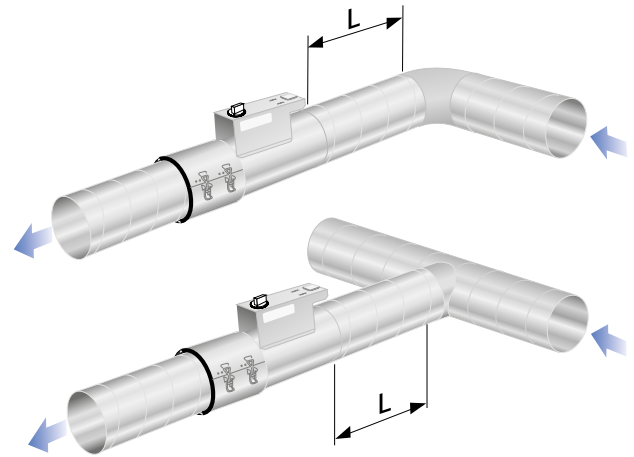
Painemittari liitetään mittausyhteeseen. Laitteen k-kerroimen avulla voidaan laskea haluttu säätöpaine. Pelti käännetään ja lukitaan haluttuun kulmaan. K-kerroin on ilmoitettu laitteen tuotemerkinnässä ja säätöoppaassa, joka voidaan noutaa osoitteesta [www.swegon.fi](http://www.swegon.fi).

## Huolto

Pelti imuroidaan harjasuulakkeella tai pyyhitään tarvittaessa rievulla.



Kuva 1. Asennus.



Kuva 2. Suoraan osuutta koskevat vaatimukset, katso taulukko 1.

## Taulukko 1 – Menetelmävirhe

Häiriön tyyppi ennen CRM-peltiä	Suora kanava (L) ennen CRM-peltiä	
	$m_2 = 5\%$	$m_2 = 10\%$
90°-käyrä.	3 x Ød	2 x Ød
Kaksi 90°-käyrää samassa tasossa.	4 x Ød	2 x Ød
Kaksi 90°-käyrää samassa tasossa kohtisuorassa toisiinsa nähden	4 x Ød	2 x Ød
Säätöpelti 45° kulmassa	6 x Ød	3 x Ød
Yksi T-kappale.	4 x Ød	3 x Ød

$m_2$  = menetelmävirhe. Ilmanvaihtoasennusten ilmavirtojen mittausmenetelmät.

# Mitoitus

## Äänitaso

Eri kokojen käyrästöistä näkyvät kokonaisäänitasot ( $L_{w\text{tot}}$  dB) ilmavirran ja paine-eron funktiona. Korjaamalla  $L_{w\text{tot}}$  taulukosta 2 saatavalla korjauskertoimella, saadaan äänitasot kullekin oktaavikaistalle ( $L_w = L_{w\text{tot}} + K_{\text{ok}}$ ).

## Äänitiedot

Taulukko 2 – CRM 1

### Äänitaso

#### Korjauskerroin, $K_{\text{ok}}$

Koko	Keskitajuus (oktaavikaista) Hz								
	CRM 1	63	125	250	500	1000	2000	4000	8000
1-100	0	-1	-7	-12	-17	-24	-32	-40	
1-125	1	-1	-8	-14	-19	-25	-33	-40	
1-160	1	-1	-8	-13	-17	-23	-30	-39	
1-200	2	-1	-7	-13	-16	-21	-29	-37	
1-250	1	-2	-7	-14	-15	-19	-27	-39	
1-315	2	-2	-4	-9	-16	-21	-29	-36	
1-400	2	-2	-8	-12	-13	-20	-29	-35	
1-500	1	-2	-7	-11	-13	-19	-28	-34	
1-630	2	-2	-7	-10	-13	-20	-29	-33	
Ero ±	2	2	2	2	2	2	2	2	

Taulukko 3 – CRM 5

### Äänitaso

#### Korjauskerroin $K_{\text{ok}}$

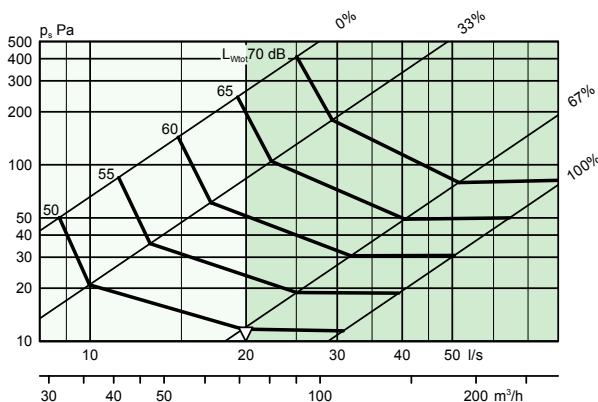
Koko	Keskitajuus (oktaavikaista) Hz								
	CRM 5	63	125	250	500	1000	2000	4000	8000
5-100	-1	-4	-12	-15	-17	-26	-33	-40	
5-125	-7	-3	-8	-13	-17	-25	-31	-39	
5-160	-5	-2	-10	-17	-21	-25	-32	-43	
5-200	-8	0	-12	-19	-21	-26	-33	-40	
5-250	-4	-4	-9	-15	-19	-24	-33	-38	
5-315	-4	-5	-11	-16	-20	-25	-33	-40	
5-400	-3	-4	-11	-14	-17	-23	-33	-37	
5-500	0	-4	-7	-14	-18	-24	-30	-39	
5-630	0	-5	-7	-11	-15	-20	-27	-36	
Ero ±	2	2	2	2	2	2	2	2	

## Mitoituskäyrästö CRM 1, luokka 0

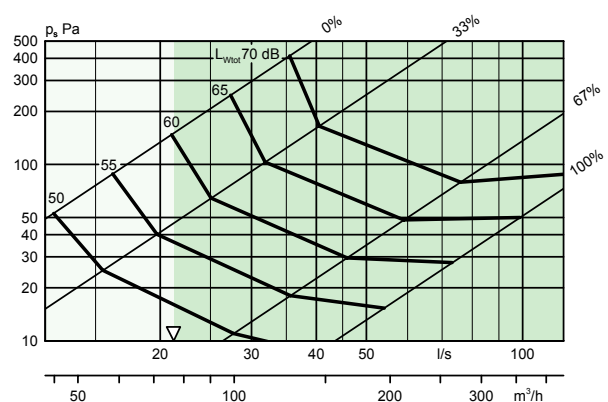
### Ilmavirta – Painehäviö – Äänitaso

- Käyrästöä ei saa käyttää säätöön.
- Käyrästössä näkyvät paine- ja ilmavirtakäyrät eri peltikulmilla.
- $\nabla$  = Minimi-ilmavirta, jolla saavutetaan riittävä säätöpaine väritetyllä alueella.

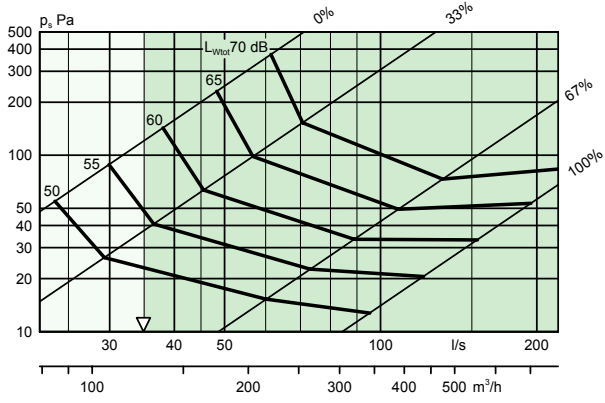
CRM 1-100



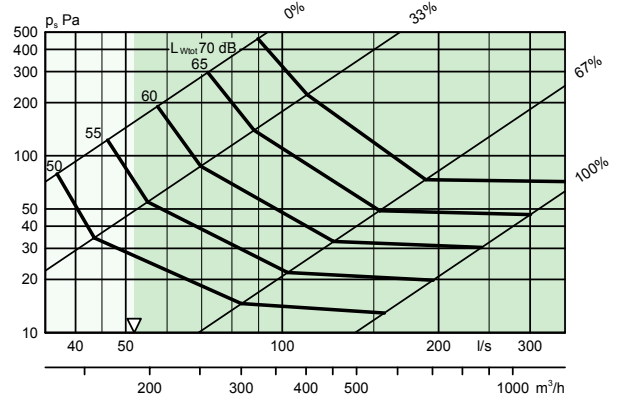
CRM 1-125



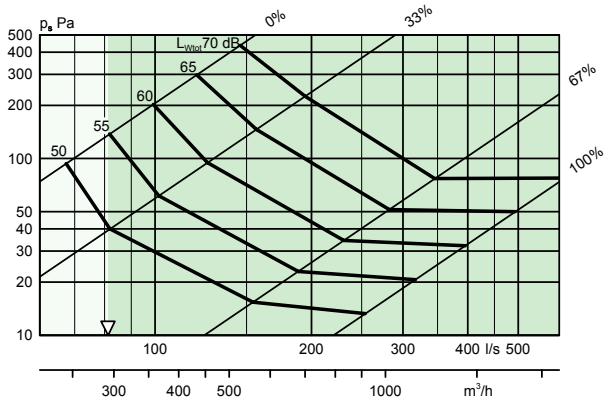
CRM 1-160



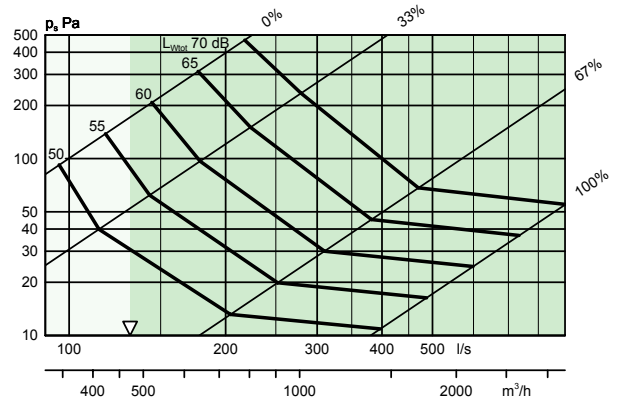
CRM 1-200



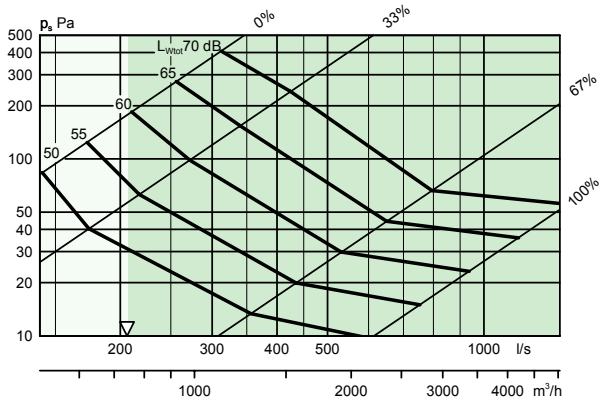
CRM 1-250



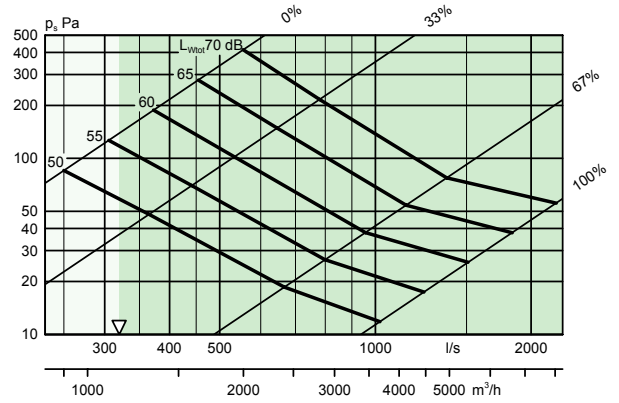
CRM 1-315



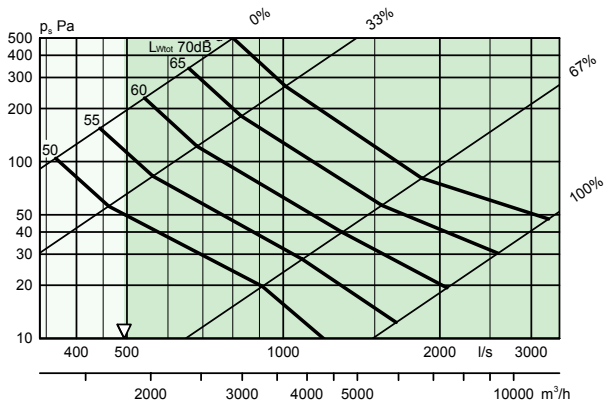
CRM 1-400



CRM 1-500



CRM 1-630

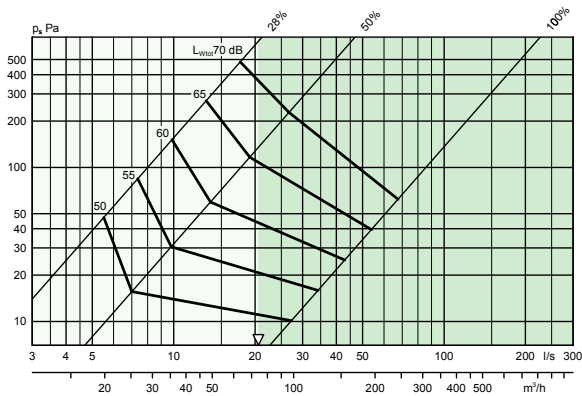


## Mitoituskäyrästä CRM 5, luokka 4

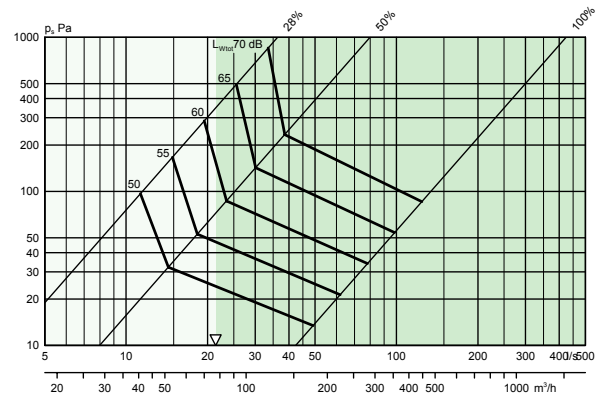
### Ilmavirta – Painehäviö – Äänitaso

- Käyrästä ei saa käyttää säätöön.
- Käyrästä näkyvät paine- ja ilmavirtakäyrät eri peltikulmilla.
- ▽ = Minimi-ilmavirta, jolla saavutetaan riittävä säätöpaine väritetyllä alueella.

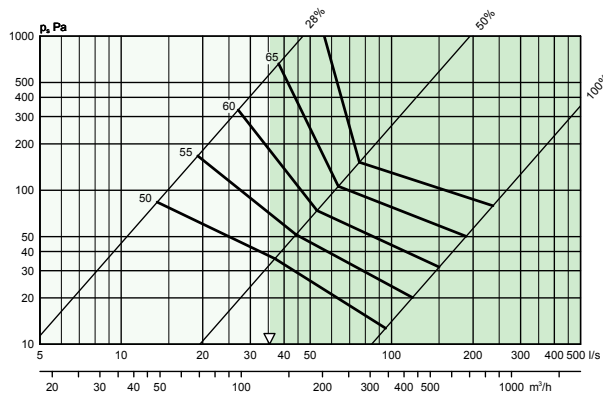
CRM 5-100



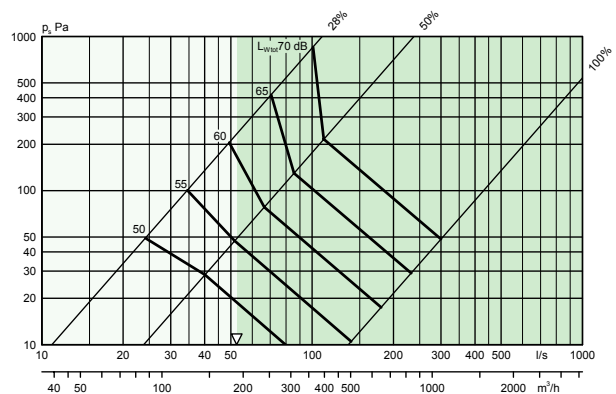
CRM 5-125



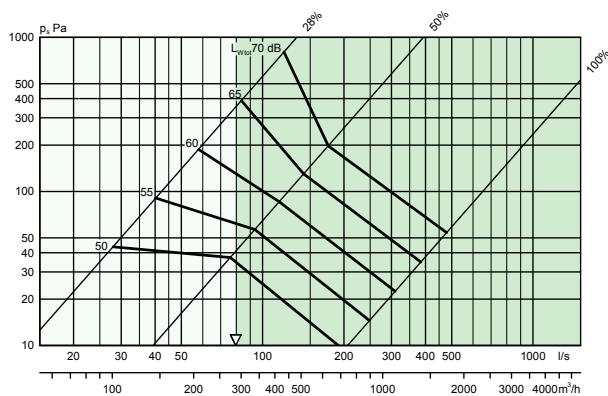
CRM 5-160



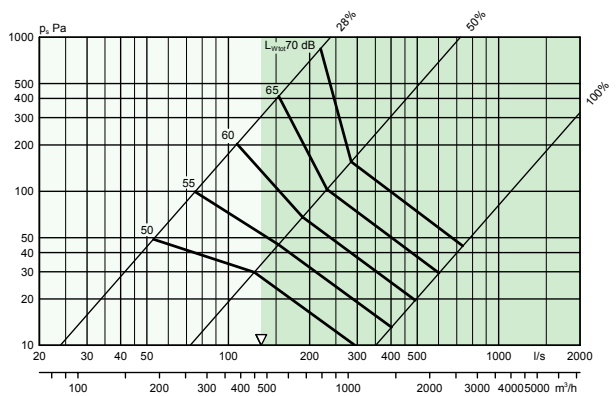
CRM 5-200



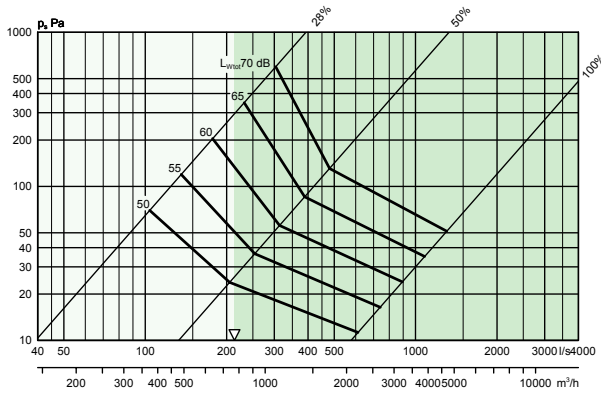
CRM 5-250



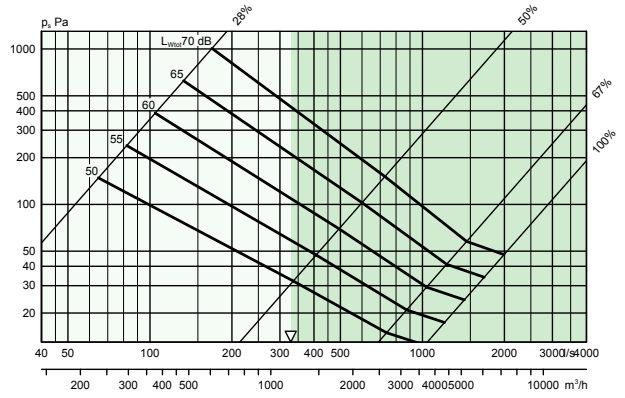
CRM 5-315



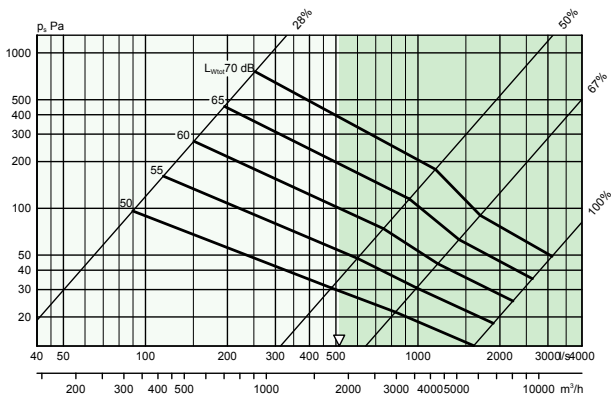
CRM 5-400



CRM 5-500



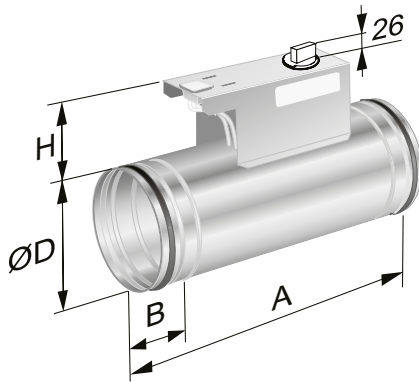
CRM 5-630



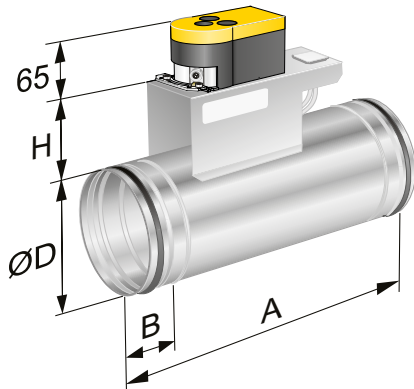
## Mitat ja painot

Koko ØD (mm)	Mitat (mm)			Paino (Kg)	Vääntömomentti <sup>*)</sup> (Nm)	
	A	B	H		CRM 1	CRM 5
100	305	45	70	0,8	<3	<3
125	356	45	70	1,0	<3	<3
160	356	45	75	1,3	<3	<3
200	372	45	75	1,6	<3	4
250	452	45	75	2,1	<4	5
315	538	45	75	3,0	<4	6
400	582	57	80	5,0	<4	8
500	660	57	80	9,0	<8	12
630	735	57	80	13,0	<8	15

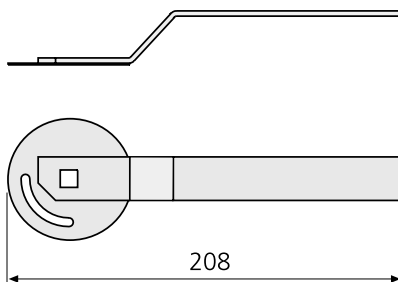
<sup>\*)</sup>Taulukon vääntömomentilla tarkoitetaan pellin täydelliseen sulkemiseen tarvittavaa voimaa.



Kuva 3. Mitat (mm), CRM ilman moottoria.



Kuva 4. Mitat (mm), CRM moottorilla.



Kuva 5. Mitat (mm), säätökahva CRRT-1.

## Moottoritaulukot

- Moottorit Sauter 24 V AC ASM115SK005 ja ASM124SK002 ovat vakiovarusteita ja varastotuotteita.
- Muut moottorit tilataan erikseen.

### 2- tai 3-pistesäätö – 24 V AC

Ohjaus- versio	Koko	Vääntö- momentti	Nimitys	
			Sauter	Belimo
CRM 1	100-315	5 Nm	ASM115SK005	LM24A
	400-630	10 Nm	ASM115SK005	NM24A
CRM 5	100-250	5 Nm	ASM115SK005	LM24A
	315-400	10 Nm	ASM115SK005	NM24A
	500-630	15 Nm	ASM124SK002	SM24A

### 2- tai 3-pistesäätö – 230 V AC

Ohjaus- versio	Koko	Vääntö- momentti	Nimitys	
			Sauter	Belimo
CRM 1	100-315	5 Nm	ASM115K003	LM230A
	400-630	10 Nm	ASM115K003	NM230A
CRM 5	100-250	5 Nm	ASM115K003	LM230A
	315-400	10 Nm	ASM115K003	NM230A
	500-630	15 Nm	–	SM230A

### 0-10 V vaihteleva/moduloiva säätely – 24 V AC

Ohjaus- versio	Koko	Vääntö- momentti	Nimitys	
			Sauter	Belimo
CRM 1	100-315	5 Nm	ASM115SK005	LM24A-SR
	400-630	10 Nm	ASM115SK005	NM24A-SR
CRM 5	100-250	5 Nm	ASM115SK005	LM24A-SR
	315-400	10 Nm	ASM115SK005	NM24A-SR
	500-630	15 Nm	ASM124SK002	SM24A-SR

## Sähköiset tiedot

### Moottorit – Syöttöjännite 24 V AC

Merkki / malli	Ympäristön lämpötila	Ottoteho
Sauter AS115SK005	-20...+55°C	8,7 VA
Sauter ASM124SK002	-20...+55°C	4,4 VA
Belimo LM24A / -SR	-30...+55°C	2,0 VA
Belimo NM24A / -SR	-30...+55°C	3,5 VA
Belimo SM24A / -SR	-30...+55°C	4,0 VA

### Moottorit – Syöttöjännite 230 V AC

Merkki / malli	Ympäristön lämpötila	Ottoteho
Sauter ASM115K003	-20...+55°C	4,0 VA
Belimo LM230A	-30...+55°C	4,0 VA
Belimo NM230A	-30...+55°C	6,0 VA
Belimo SM230A	-30...+55°C	6,5 VA

## Tekniset tiedot

### Tuote

Säätöpelti CRM c -a -bbb -c

Versio

1 = Rei'itetty pelti, luokka 0  
5 = Umpinainen pelti, luokka 4

Koot CRM 1:  
100, 125, 160, 200, 250, 315, 400, 500, 630

Koot CRM 5:  
100, 125, 160, 200, 250, 315, 400, 500, 630

Ohjausversio:

1 = Käsiasäätökahva (varastotuote CRM-1:lle)  
2 = Asennettu moottori (sis. vakiomoottori, CRM-1, -5)  
4 = Valmius moottorin asennukselle  
(CRM-1, -5, varastossa CRM-5:lle)

### Lisävarusteet

Muut moottorit pitää eritellä selkokielisesti.

Huom: Moottorityyppi vaihtelee koosta riippuen.

Katso moottoritaulukko sivulla 7.

Säätökahva CRTT-1

Pikaliitospanta FSR c -aaa

Versio:

Koko: Kanavan nimellismitta

## Laitekuvaus

Swegonin pyöreä mittaus- ja säätöpelti tyyppi CRM seuraavin toiminnoin:

- Tiiveysluokka 0 tai 4
- Umpilevy kumitiivisteellä
- Kiinteä mittausliitäntä
- Lukittava säätökahva asennon ilmaisulla
- Tukkeutumaton

Koko: CRMc a - bbb -c xx kpl