

# CRM<sub>C</sub>

Asennus – Säättö – Hoito

20180327

## Lisävarusteet

### Moottori:

Sauter ASM115SK005, ASM124SK002, 24 V AC, koon mukaiset vakiomoottorit.

Muut moottorit ovat tilaustuotteita, katso moottoritaulukko sivulla 3.

KytKentäkaavio, katso sivu 2 ja 3.

### Säättökahva:

CRTT-1 käsinsäätöön.

### Pikaliitospanta:

FSR. Liitospanta pikalukolla.

## Asennus

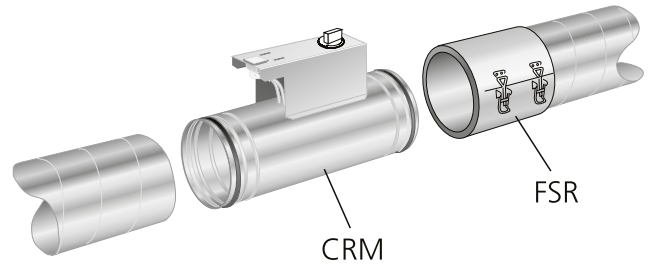
Pelti työnnetään kanavaan ja kiinnitetään popniiteillä tai FSR-liitospannalla. Katso kuvat 1 ja 2.

## Säättö

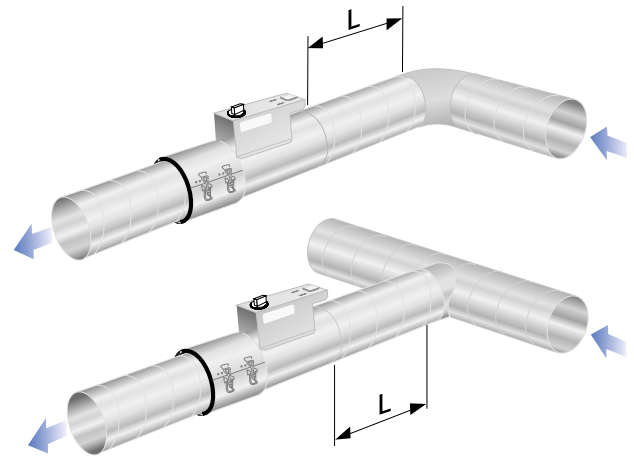
Painemittari liitetään mittausyhteeseen. Laitteen k-kerroimen avulla voidaan laskea haluttu säätöpaine. Pelti käännetään ja lukitaan haluttuun kulmaan. K-kerroin on ilmoitettu laitteen tuotemerkinnässä ja sivulla 4, taulukko Mitat, paino ja K-kerroin.

## Huolto

Pelti imuroidaan harjasuulakkeella tai pyyhitään tarvittaessa rievulla.



Kuva 1. Asennus.



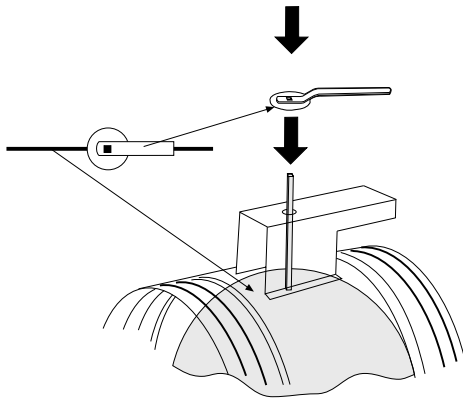
Kuva 2. Suoraan osuutta koskevat vaatimukset, katso alla oleva taulukko.

## Menetelmävirhe

Häiriön tyyppi ennen CRM-peltiä	Suora kanava (L) ennen CRM-peltiä	
	$m_2 = 5\%$	$m_2 = 10\%$
90°-käyrä.	3 x Ød	2 x Ød
Kaksi 90°-käyrää samassa tasossa.	4 x Ød	2 x Ød
Kaksi 90°-käyrää samassa tasossa kohtisuorassa toisiinsa nähden	4 x Ød	2 x Ød
Säättöpelti 45° kulmassa	6 x Ød	3 x Ød
Yksi T-kappale.	4 x Ød	3 x Ød

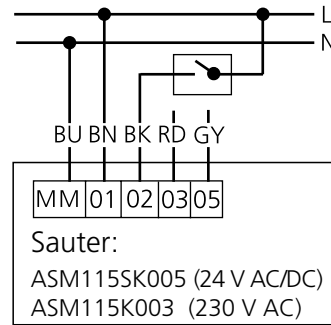
$m_2$  = menetelmävirhe. Ilmanvaihtoasennusten ilmavirtojen mittausmenetelmät.

Lisävarusteiden asennus



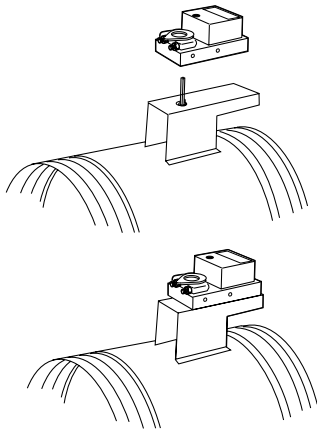
Kuva 3. Kahva asennus, CRTT-1

Kytkäkaaviot

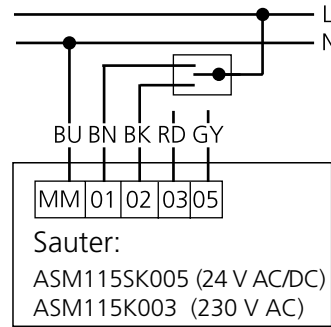


BU = sininen  
BN = ruskea  
BK = musta  
RD = punainen  
GY = harmaa

Kuva 6. Kytkäkaavio Sauter, 2-pistesäätö.

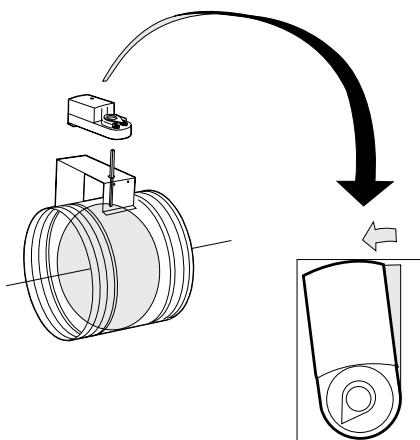


Kuva 4. Moottorin asennus, koko 100-400.

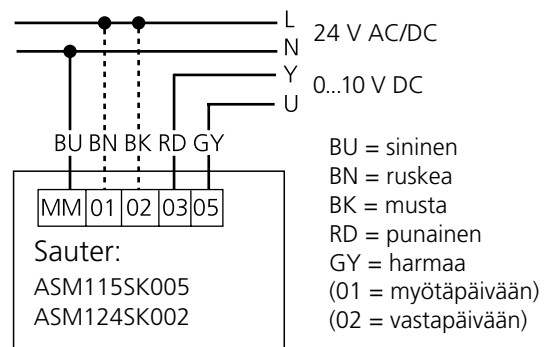


BU = sininen  
BN = ruskea  
BK = musta  
RD = punainen  
GY = harmaa

Kuva 7. Kytkäkaavio Sauter, 3-pistesäätö.

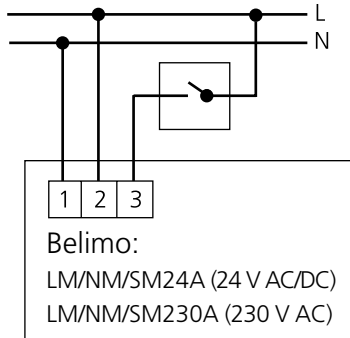


Kuva 5. Moottorin asennus CRM 5, koko 500 ja 630. Sulje pelti kokonaan. Sen jälkeen asenna moottori suoraan asentoon ja lukitse moottori akseliin. Kierrä moottoria 5° suljetusta asennosta ja lukitse sen jälkeen moottorin asento.

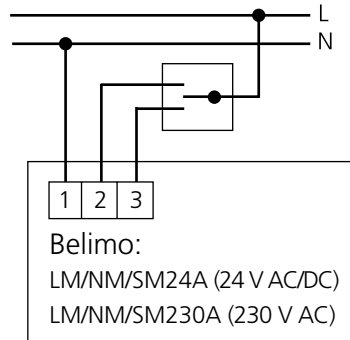


BU = sininen  
BN = ruskea  
BK = musta  
RD = punainen  
GY = harmaa  
(01 = myötäpäivään)  
(02 = vastapäivään)

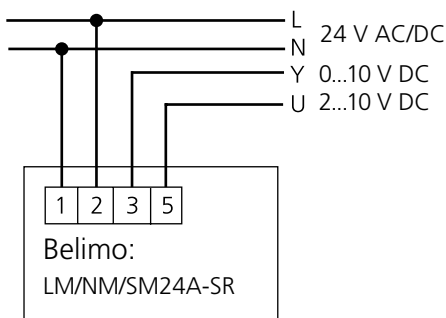
Kuva 8. Kytkäkaavio Sauter, 0-10 V vaihteleva/moduloiva säätely.



Kuva 9. Kytentäkaavio Belimo, 2-pistesäätö.



Kuva 10. Kytentäkaavio Belimo, 3-pistesäätö.



Kuva 11. Kytentäkaavio Belimo, 0-10 V vaihteleva/moduloiva säätely.

## Moottoritaulukot

- Moottorit Sauter 24 V AC ASM115SK005 ja ASM124SK002 ovat vakiovarusteita ja varastotuotteita.
- Muut moottorit tilataan erikseen.

### 2- tai 3-pistesäätö – 24 V AC

Ohjaus-versio	Koko	Vääntö-momentti	Nimitys	
			Sauter	Belimo
CRM 1	100-315	5 Nm	ASM115SK005	LM24A
	400-630	10 Nm	ASM115SK005	NM24A
CRM 5	100-250	5 Nm	ASM115SK005	LM24A
	315-400	10 Nm	ASM115SK005	NM24A
	500-630	15 Nm	ASM124SK002	SM24A

### 2- tai 3-pistesäätö – 230 V AC

Ohjaus-versio	Koko	Vääntö-momentti	Nimitys	
			Sauter	Belimo
CRM 1	100-315	5 Nm	ASM115K003	LM230A
	400-630	10 Nm	ASM115K003	NM230A
CRM 5	100-250	5 Nm	ASM115K003	LM230A
	315-400	10 Nm	ASM115K003	NM230A
	500-630	15 Nm	–	SM230A

### 0-10 V vaihteleva/moduloiva säätely – 24 V AC

Ohjaus-versio	Koko	Vääntö-momentti	Nimitys	
			Sauter	Belimo
CRM 1	100-315	5 Nm	ASM115SK005	LM24A-SR
	400-630	10 Nm	ASM115SK005	NM24A-SR
CRM 5	100-250	5 Nm	ASM115SK005	LM24A-SR
	315-400	10 Nm	ASM115SK005	NM24A-SR
	500-630	15 Nm	ASM124SK002	SM24A-SR

## Sähköiset tiedot

### Moottorit – Syöttöjännite 24 V AC

Merkki / malli	Ympäristön lämpötila	Ottoteho
Sauter AS115SK005	-20...+55°C	8,7 VA
Sauter ASM124SK002	-20...+55°C	4,4 VA
Belimo LM24A / -SR	-30...+55°C	2,0 VA
Belimo NM24A / -SR	-30...+55°C	3,5 VA
Belimo SM24A / -SR	-30...+55°C	4,0 VA

### Moottorit – Syöttöjännite 230 V AC

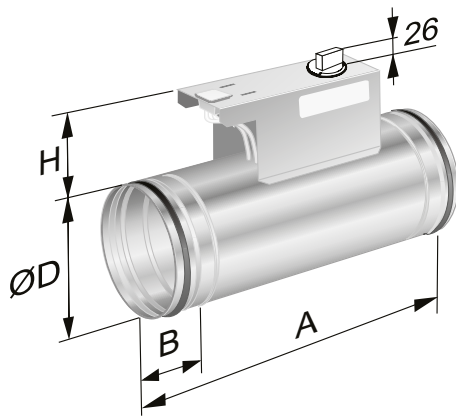
Merkki / malli	Ympäristön lämpötila	Ottoteho
Sauter ASM115K003	-20...+55°C	4,0 VA
Belimo LM230A	-30...+55°C	4,0 VA
Belimo NM230A	-30...+55°C	6,0 VA
Belimo SM230A	-30...+55°C	6,5 VA

## Mitat, paino ja K-kerroin

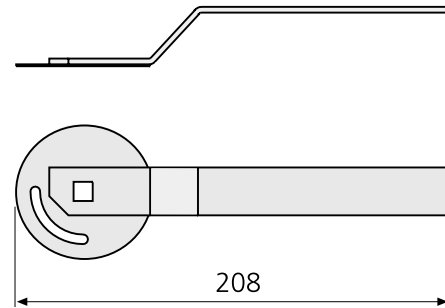
Koko ØD (mm)	Mitat (mm)			Paino (Kg)	Vääntömomentti <sup>*)</sup> (Nm)		K-kerroin <sup>**)</sup> CRM 1 / CRM 5
	A	B	H		CRM 1	CRM 5	
100	305	45	70	0,8	<3	<3	9,2
125	356	45	70	1,0	<3	<3	9,6
160	356	45	75	1,3	<3	<3	15,8
200	372	45	75	1,6	<3	4	23,5
250	452	45	75	2,1	<4	5	35,6
315	538	45	75	3,0	<4	6	59,2
400	582	57	80	5,0	<4	8	95,6
500	660	57	80	9,0	<8	12	147,0
630	735	57	80	13,0	<8	15	230,0

<sup>\*)</sup> Taulukon vääntömomentilla tarkoitetaan pellin täydelliseen sulkemiseen tarvittavaa voimaa.

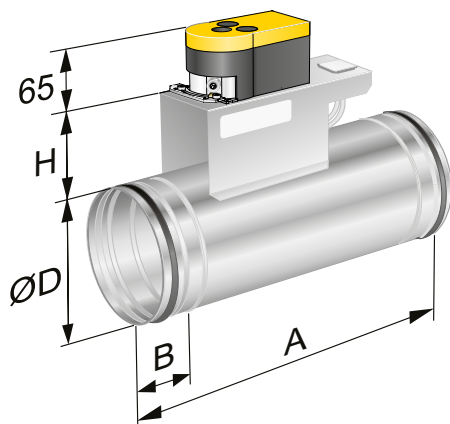
<sup>\*\*)</sup> Mittausletkujen lukumäärä: 2



Kuva 12. Mitat (mm), CRM ilman moottoria.



Kuva 14. Mitat (mm), säätökahva CRTC-1.



Kuva 13. Mitat (mm), CRM moottorilla.