

SIRI α

Montage – Einregulierung – Pflege

20120911

Montage

Die SIRI-Klappe wird im geeigneten Abstand von Störquellen montiert. Die SIRI-Klappe darf nicht durch Gewichte von anschließenden Kanälen belastet werden. Dies ist besonders wichtig bei vertikaler Montage der anschließenden Kanäle, siehe Abbildung 3. Bei störungsfreier Messung erhält man eine Messgenauigkeit von $\pm 5\%$. Bei der Montagealternative gemäß Abbildung 2 erhält man eine Messgenauigkeit von $\pm 10\%$. Das Gehäuse hat die Dichtungsstufe C (EN 1751).

Einregulierung

Die maximale Messabweichung beträgt $\pm 10\%$, auch wenn die Klappe in der Nähe von T-Rohren, Dimensionsveränderungen oder Bögen installiert wird. Aus Abbildung 3 gehen die Anforderungen an die geraden Strecken hervor. Durch die Anwendung fester Messnippel kann der Druckunterschied abgelesen und der Volumenstrom über k-Faktoren oder Einregulierungsdiagramm bestimmt werden.

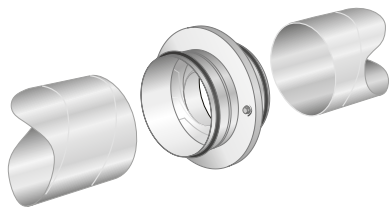


Abbildung 1: Montage

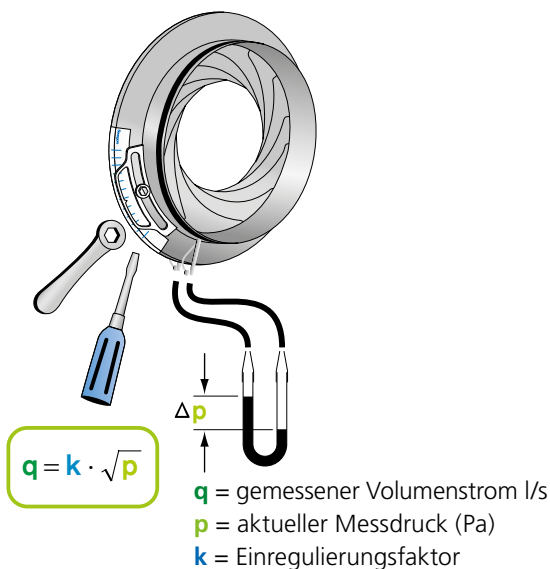


Abbildung 2. Einregulierung des Luftvolumenstroms

An einem der Messnippel befindet sich ein Etikett mit der k-Faktortabelle und dem Einregulierungsdiagramm. Bei der Einregulierung wird die gewünschte Drosselung mit Hilfe eines Schraubendrehers oder Ringschlüssels eingestellt. Siehe Tabelle für Ringschlüsselgrößen.

Instandhaltung

Die Klappe ist wartungsfrei, kann aber bei Bedarf mit Staubsauger und Bürste gereinigt werden.

Bei der Reinigung der Kanäle ist darauf zu achten, auf welche Position die Klappe eingestellt ist, bevor sie vollständig geöffnet wird. Die Klappe nach der Reinigung wieder auf ihre vorherige Position einstellen.

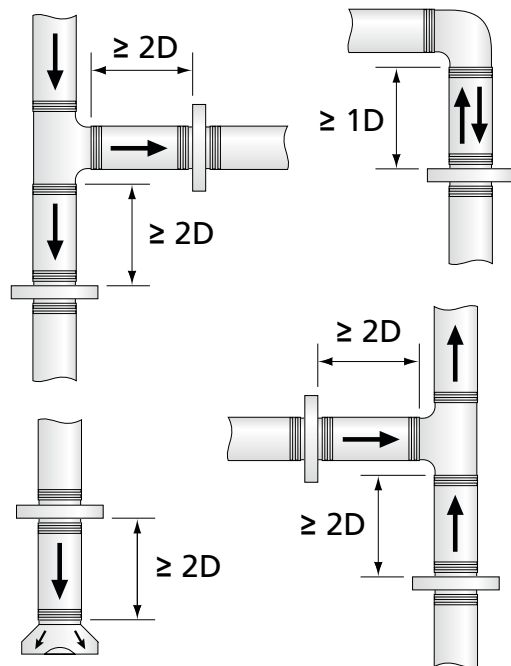


Abbildung 3. Montagealternativen sowie Anforderungen an gerade Strecken

Ringschlüsselgrößen

SIRI – Größe	Ringschlüssel
80-160	8 mm
250-315	10 mm
400-630	15 mm
800	22 mm

Abmessungen und Gewichte

SIRI

Größe	Abmessungen (mm)					Gewicht (kg)
	Ød	ØD	L	A	B	
80	78	145	115	30	35	0,5
100	98	165	120	30	35	0,6
125	123	188	130	40	35	0,8
160	158	230	140	40	35	1,1
200	198	285	140	40	45	1,5
250	248	285	180	55	45	2,2
315	313	410	180	55	50	3,0
400	398	525	220	60	65	5,0
500	498	655	220	60	80	8,5
630	628	815	220	65	95	12,1
800	798	1020	280	85	107	24,5

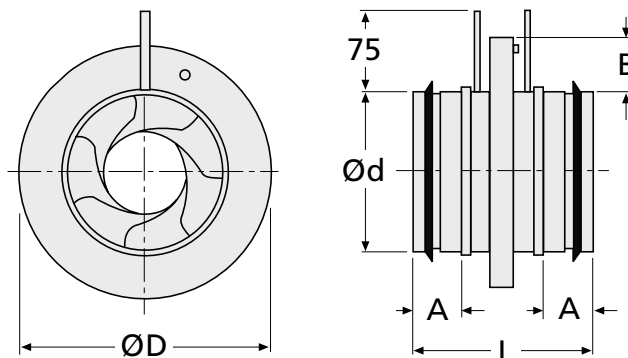


Abbildung 3. SIRI – Maße.

K-Faktoren

Klappenposition	K-Faktor für die jeweilige Größe je nach Klappenposition										
	80	100	125	160	200	250	315	400	500	630	800
1	3,9	6	10,2	21,3	35,4	53,3	85,3	119	218	325	540
2	2,1	3,8	6,7	15	24,7	39,3	65,3	95,3	176	272	446
3	1,2	2,6	4,7	11,1	18,3	30,4	52,1	78,5	148	233	379
4	0,7	1,8	3,3	8,5	14	24,2	42,9	65,7	124	202	325
5	0,3	1,2	2,3	6,6	10,8	19,4	35,6	55,6	107	177	282
6		0,7	1,5	5,1	8,4	15,7	29,8	47,2	93,1	156	247
7				3,9	6,4	12,6	24,9	40,1	81,2	139	216
8					4,9	10,1	20,7	34	71	123	190
9						7,8	17	28,7	62	109	167
10							13,9	23,8	54	96,7	147
11							11,1	19,5	46,7	85,8	129
12								15,6	40,4	75,6	112
13								12,3	34,4	66,8	98,7
14									29,4	58,9	85,6