

CRT

Absperrklappe, Dichtheitsklasse 4



KURZDATEN

- Dicht schließende Absperrklappe
- Dichtheitsklasse 4
- Motorregelung (Standard)
- Manuelle Regelung mit Stellrad (Zubehör)
- Schnellkupplung für Reinigungsmöglichkeit (Zubehör)

Technische Beschreibung

Ausführung

Runde Einregelungsklappe, bestehend aus einem Kanalteil mit Klappe und Kanalanschlüssen mit Gummidichtung

CRT ist in der Standardausführung für die Motorregelung vorbereitet.

Außen gibt es eine Halterung für die einfache Montage des Motors.

Innen befindet sich ein ganzes Klappenblatt mit Gummidichtung und Dichtheitsklasse 4 gemäß SS-EN 1751 und VVS AMA 98.

Die Motorregelung erfordert ein Drehmoment gemäß Maß- und Gewichtstabelle auf Seite 5.

Als Standard sind die Halterungen 80 mm hoch, damit Platz für eventuelle Kanalisierungen vorhanden ist.

Die maximale Umgebungstemperatur beträgt 60°C.

Dichtheitsklassifizierung gemäß SS-EN 1751 und VVS AMA-Druckklasse mit 1000 Pa als höchstem Druckunterschied über dem Klappenblatt in geschlossener Position. Dichtheitsklasse C am Gehäuse sowie Dichtheitsklasse 4 bei geschlossener Klappe.

Material und Oberflächenbehandlung

Die gesamte Klappe ist aus verzinktem Stahlblech hergestellt.

Anpassung

Die Klappe kann auch in anderen Materialien ausgeführt werden, beispielsweise aus Edelstahl oder epoxi-behandelt.

Für weitere Informationen setzen Sie sich bitte mit Ihrem Swegon-Büro in Verbindung.

Zubehör

Motor:

Sauter ASM115SK005, ASM124SK002, 24 V AC, Standardmotoren abhängig von der Größe.

Die übrigen Motoren sind Bestellware, siehe Motortabelle auf Seite 5.

Das Anschlussdiagramm befindet sich in der gültigen Anleitung für Montage, Einregulierung und Pflege auf der Homepage von Swegon.

Stellrad:

CRTT-1 für die manuelle Regelung.

Schnellkupplung:

FSR. Montageteil mit Schnellverriegelung.

Montage

Die Klappe wird in den anschließenden Kanal geschoben und mit Blindnieten oder dem Montageteil FSR fixiert. Siehe Abbildung 1.

Einregulierung

Die Klappe hat keine Messfunktion. Die Klappenregelung wird in die gewünschte Position gebracht und verriegelt.

Instandhaltung

Die Klappe wird bei Bedarf mit einem Staubsauger und Bürstendüse oder durch Abwischen mit einem Putztuch gereinigt.

Umwelt

Baustoffdeklarationen sind auf unserer Homepage unter www.swegon.com zu finden.

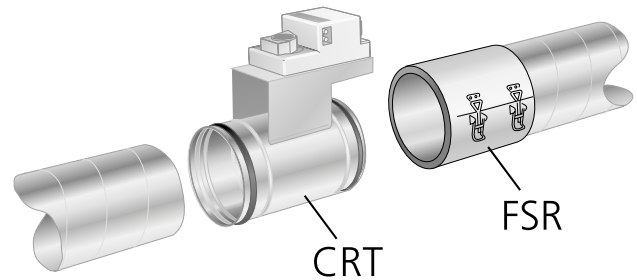


Abbildung 1. Montage

Auslegung

Schalleistungspegel

Das Diagramm für die verschiedenen Größen zeigt die Gesamtschalleistung ($L_{w\text{tot}}$ dB) als Funktion des Luftvolumenstroms und des Druckabfalls über der Klappe. Durch Korrektur von $L_{w\text{tot}}$ mit den Korrekturfaktoren aus Tabelle 1 erhält man die Schalleistungspegel für das jeweilige Oktavband ($L_w = L_{w\text{tot}} + K_{ok}$).

Schalldaten

Schalleistungspegel

Korrekturfaktor, K_{ok}

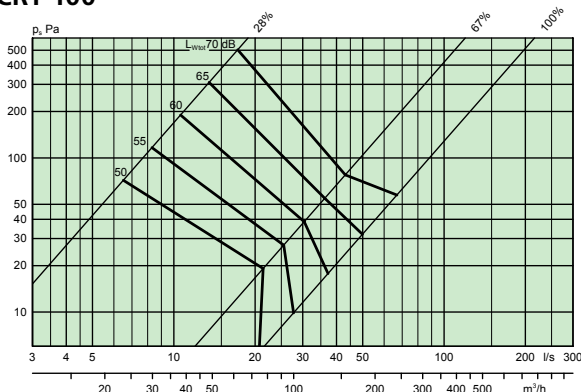
Größe	Mittelfrequenz (Oktavband) Hz							
	63	125	250	500	1000	2000	4000	8000
100	0	-4	-9	-18	-20	-28	-37	-42
125	1	-4	-10	-18	-20	-28	-36	-42
160	1	-5	-9	-17	-19	-24	-33	-40
200	1	-4	-10	-17	-18	-23	-31	-38
250	0	-5	-8	-13	-17	-20	-28	-36
315	0	-5	-8	-14	-18	-22	-31	-37
400	1	-4	-11	-13	-17	-20	-30	-36
500	1	-6	-7	-10	-13	-19	-26	-34
630	0	-6	-8	-8	-11	-17	-24	-31
Tol. ±	2	2	2	2	2	2	2	2

Auslegungsdiagramm

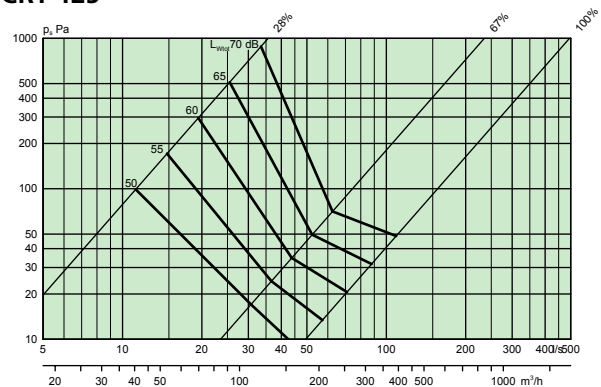
Luftvolumenstrom – Druckabfall – Schalldaten

- Die Diagramme nicht für die Einregulierung verwenden.
- Das Diagramm zeigt Druck und Volumenstromlinien bei unterschiedlichen Klappenwinkeln.

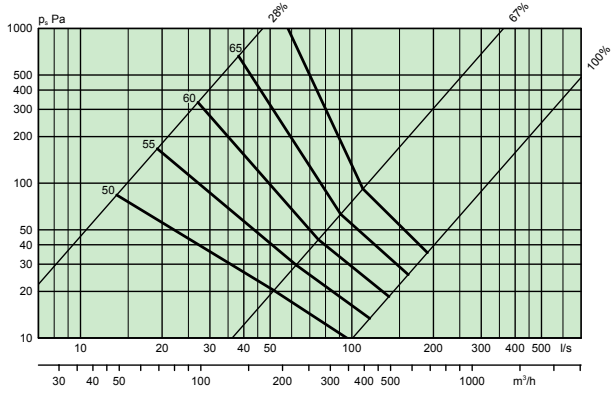
CRT 100



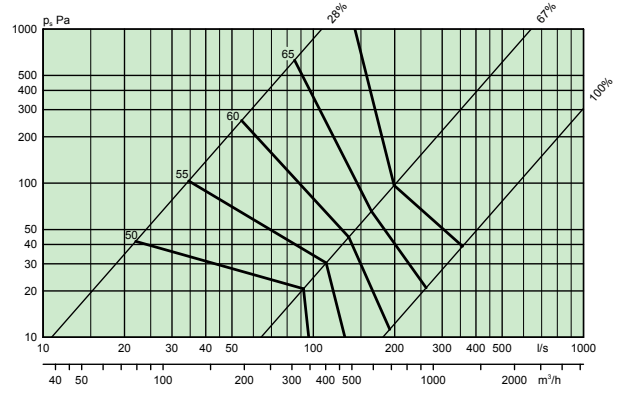
CRT 125



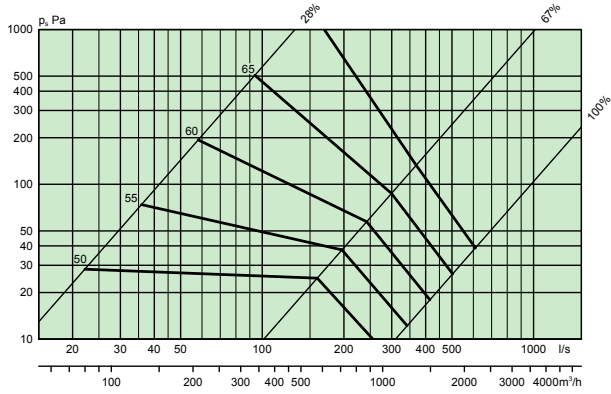
CRT 160



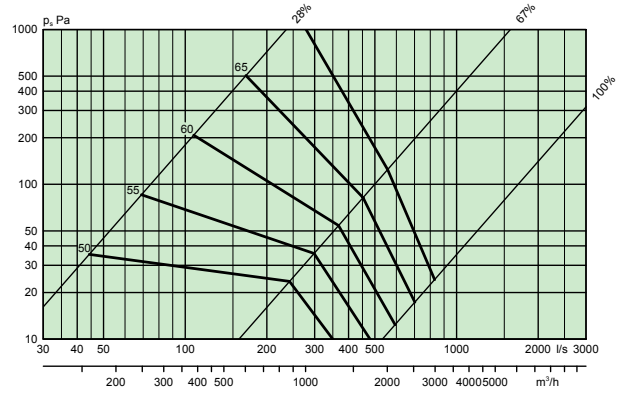
CRT 200



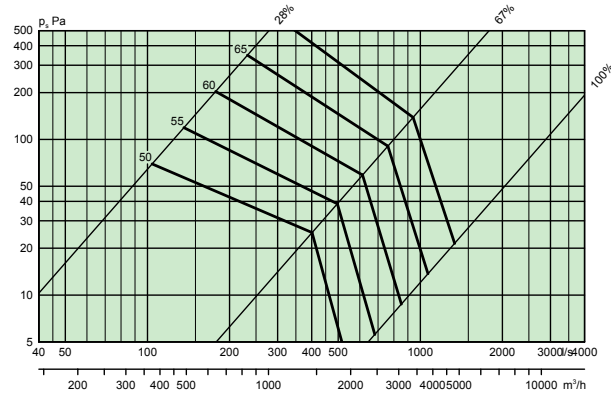
CRT 250



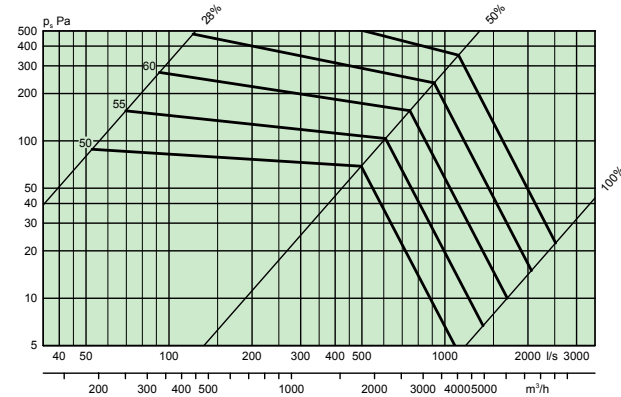
CRT 315



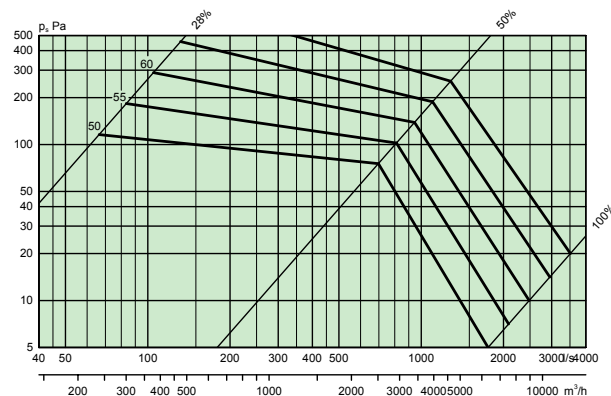
CRT 400



CRT 500



CRT 630



Maße und Gewichte

Größe ØD (mm)	Maße (mm)		Gewicht (Kg)	Drehmoment*) (Nm)
	A	H		
100	210	70	0,7	<3
125	210	70	0,8	<3
160	210	75	0,9	<3
200	210	75	1,0	4
250	210	75	1,2	5
315	210	75	1,5	6
400	255	80	2,6	8
500	255	80	4,2	12
630	255	80	6,0	15

*) Das Drehmoment ist die empfohlene Kraft für eine sichere Regelung.

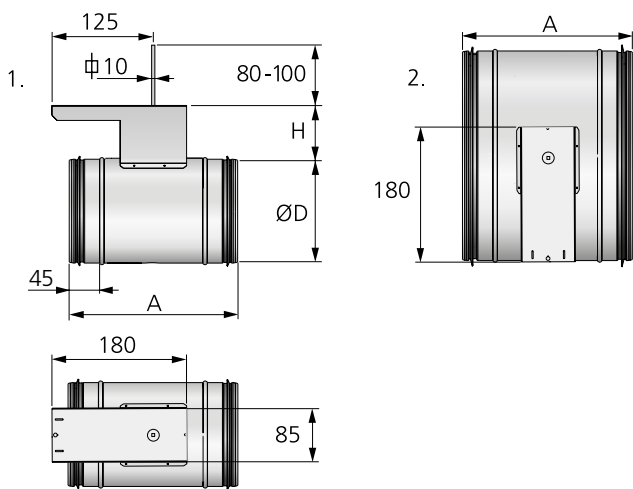


Abbildung 2. Maße (mm), CRT.
1. CRT-(100-400)-4
2. CRT-(500-630)-4

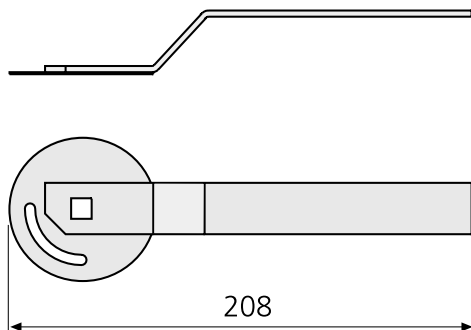


Abbildung 3. Maße (mm), Stellrad CRTT-1.

Motortabellen

- Motor Sauter 24 V AC ASM115SK005 sowie ASM124SK002 sind Standard und werden am Lager geführt.
- Die übrigen Motoren müssen bestellt werden.

2- oder 3-Punktregelung – 24 V AC

Größe	Drehmoment	Motorbezeichnung	
		Sauter	Belimo
100-250	5 Nm	ASM115SK005	LM24A
315-400	10 Nm	ASM115SK005	NM24A
500-630	15 Nm	ASM124SK002	SM24A

2- oder 3-Punktregelung – 230 V AC

Größe	Drehmoment	Motorbezeichnung	
		Sauter	Belimo
100-250	5 Nm	ASM115K003	LM230A
315-400	10 Nm	ASM115K003	NM230A
500-630	15 Nm	-	SM230A

0-10 V stufenlos / modulierende Regelung – 24 V AC

Größe	Drehmoment	Motorbezeichnung	
		Sauter	Belimo
100-250	5 Nm	ASM115SK005	LM24A-SR
315-400	10 Nm	ASM115SK005	NM24A-SR
500-630	15 Nm	ASM124SK002	SM24A-SR

Elektrische Daten

Motoren – Spannungsversorgung 24 V AC

Fabrikat / Modell	Umgebungstemp.	Leistungsaufnahme
Sauter ASM115SK005	-20...+55°C	8,7 VA
Sauter ASM124SK002	-20...+55°C	4,4 VA
Belimo LM24A / -SR	-30...+55°C	2,0 VA
Belimo NM24A / -SR	-30...+55°C	3,5 VA
Belimo SM24A / -SR	-30...+55°C	4,0 VA

Motoren – Spannungsversorgung 230 V AC

Fabrikat / Modell	Umgebungstemp.	Leistungsaufnahme
Sauter ASM115K003	-20...+55°C	4,0 VA
Belimo LM230A	-30...+55°C	4,0 VA
Belimo NM230A	-30...+55°C	6,0 VA
Belimo SM230A	-30...+55°C	6,5 VA

Spezifikation

Produkt

Dichte Absperrklappe, Klasse 4 CRT c -aaa -b

Version:

Abmessungen:

100, 125, 160, 200, 250, 315, 400, 500, 630

Ausführung Steuerung:

2 = Mit montiertem Motor (inkl. Standardmotor)

4 = Vorbereitet für die Motormontage (Lagerware)

Zubehör

Wenn ein anderer Motor als der Standardmotor gewünscht wird, muss dieser im Klartext angegeben werden.

Anmerkung: Die Motortypen variieren mit der Größe.

Siehe Motortabelle auf Seite 5

Stellrad CRTT-1

Schnellkupplung FSR c -aaa

Version:

Größe: Nominelle Kanaldimension

Ausschreibungstext

Swegons runde Einregelungsklappe Typ CRT mit folgenden Funktionen:

- Dichtheitsklasse 4, SS-EN 1751 und VVS AMA 12
- Ganzes Klappenblatt mit Gummidichtung
- Zusetzungsfrei
- Werkseitig montierter Motor

Größe: CRTc - aaa - b xx St.