

CRT_C

Montage – Einregulierung – Pflege

20180327

Zubehör

Motor:

Sauter ASM115SK005, ASM124SK002, 24 V AC, Standardmotoren abhängig von der Größe.

Die übrigen Motoren sind Bestellware, siehe Motortabelle auf Seite 3.

Anschlussdiagrammen finden Sie auf Seite 2.

Stellrad:

CRTT-1 für die manuelle Regelung.

Schnellkupplung:

FSR. Montageteil mit Schnellverriegelung.

Montage

Die Klappe wird in den anschließenden Kanal geschoben und mit Blindnieten oder dem Montageteil FSR fixiert. Siehe Abbildung 1.

Einregulierung

Die Klappe hat keine Messfunktion. Die Klappenregelung wird in die gewünschte Position gebracht und verriegelt.

Instandhaltung

Die Klappe wird bei Bedarf mit einem Staubsauger und Bürstendüse oder durch Abwischen mit einem Putztuch gereinigt.

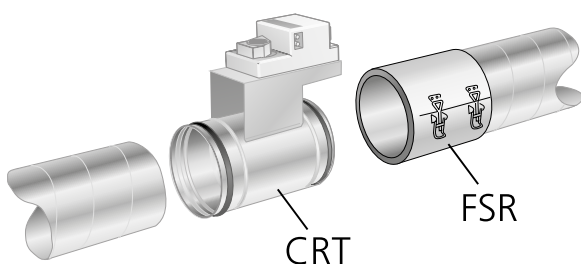


Abbildung 1. Montage.

Zubehör montage

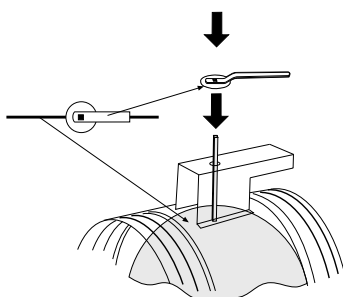


Abbildung 2. Griff montage, CRTT-1.

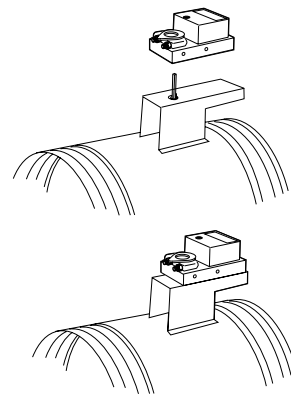


Abbildung 3. Motor montage, gröÙe 100-400.

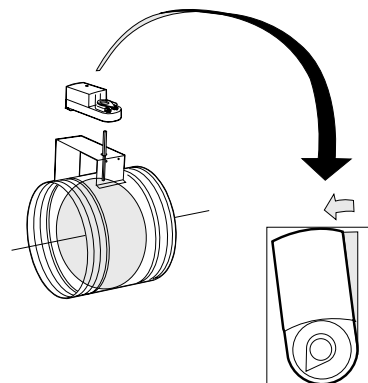


Abbildung 4. Motor montage, CRT, gröÙe 500 und 630. Zuerst schliessen Sie die Klappe vollständig, dann montieren Sie den Stellmotor spannungsfrei auf der Klappenwelle und befestigen diesen. Jetzt öffnen Sie die Klappe um 5° am Stellmotor und verriegeln diesen wieder.

Anschlussdiagrammen

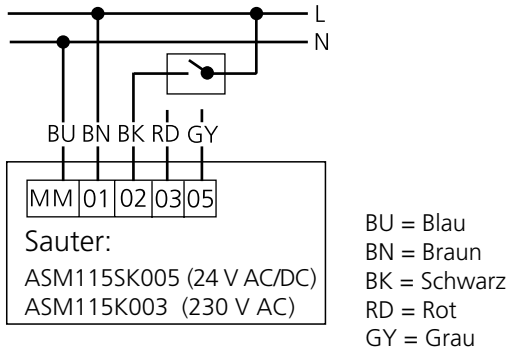


Abbildung 5. Schaltplan Sauter, 2-punktregelung.

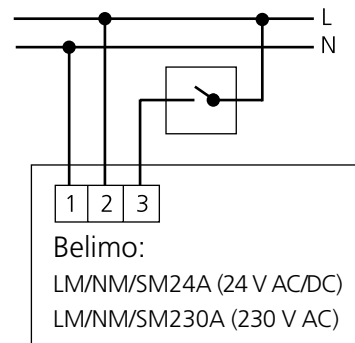


Abbildung 8. Schaltplan Belimo, 2-punktregelung.

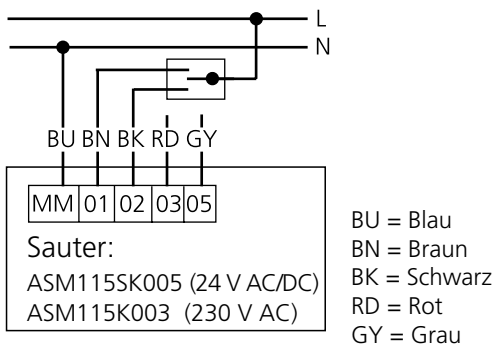


Abbildung 6. Schaltplan Sauter, 3-punktregelung.

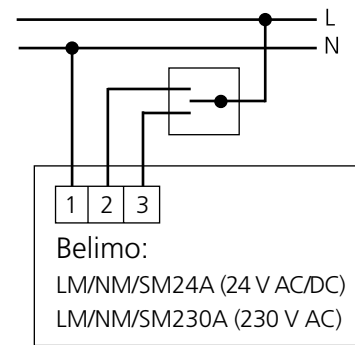


Abbildung 9. Schaltplan Belimo, 3-punktregelung.

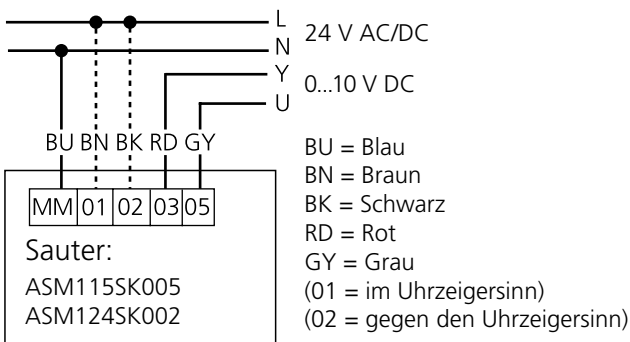


Abbildung 7. Schaltplan Sauter, 0-10 V stufenlos / modulierende Regelung.

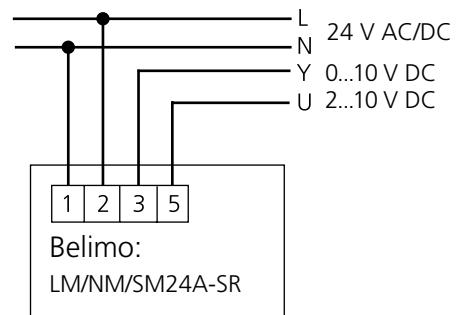


Abbildung 10. Schaltplan Belimo, 0-10 V stufenlos / modulierende Regelung.

Motortabellen

- Motor Sauter 24 V AC ASM115SK005 sowie ASM124SK002 sind Standard und werden am Lager geführt.
- Die übrigen Motoren müssen bestellt werden.

2- oder 3-Punktregelung – 24 V AC

Größe	Drehmoment	Motorbezeichnung	
		Sauter	Belimo
100-250	5 Nm	ASM115SK005	LM24A
315-400	10 Nm	ASM115SK005	NM24A
500-630	15 Nm	ASM124SK002	SM24A

2- oder 3-Punktregelung – 230 V AC

Größe	Drehmoment	Motorbezeichnung	
		Sauter	Belimo
100-250	5 Nm	ASM115K003	LM230A
315-400	10 Nm	ASM115K003	NM230A
500-630	15 Nm	-	SM230A

0-10 V stufenlos / modulierende Regelung – 24 V AC

Größe	Drehmoment	Motorbezeichnung	
		Sauter	Belimo
100-250	5 Nm	ASM115SK005	LM24A-SR
315-400	10 Nm	ASM115SK005	NM24A-SR
500-630	15 Nm	ASM124SK002	SM24A-SR

Elektrische Daten

Motoren – Spannungsversorgung 24 V AC

Fabrikat / Modell	Umgebungstemp.	Leistungsaufnahme
Sauter ASM115SK005	-20...+55°C	8,7 VA
Sauter ASM124SK002	-20...+55°C	4,4 VA
Belimo LM24A / -SR	-30...+55°C	2,0 VA
Belimo NM24A / -SR	-30...+55°C	3,5 VA
Belimo SM24A / -SR	-30...+55°C	4,0 VA

Motoren – Spannungsversorgung 230 V AC

Fabrikat / Modell	Umgebungstemp.	Leistungsaufnahme
Sauter ASM115K003	-20...+55°C	4,0 VA
Belimo LM230A	-30...+55°C	4,0 VA
Belimo NM230A	-30...+55°C	6,0 VA
Belimo SM230A	-30...+55°C	6,5 VA

Maße und Gewichte

Größe ØD (mm)	Maße (mm)		Gewicht (Kg)	Drehmoment*) (Nm)
	A	H		
100	210	70	0,7	<3
125	210	70	0,8	<3
160	210	75	0,9	<3
200	210	75	1,0	4
250	210	75	1,2	5
315	210	75	1,5	6
400	255	80	2,6	8
500	255	80	4,2	12
630	255	80	6,0	15

*) Das Drehmoment ist die empfohlene Kraft für eine sichere Regelung.

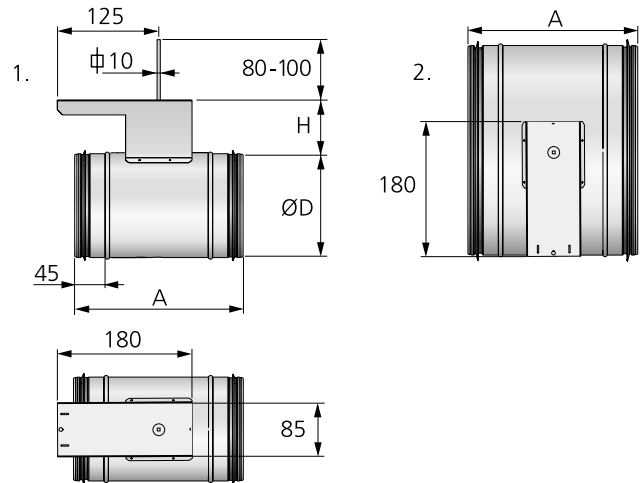


Abbildung 11. Maße (mm), CRT.

- 1. CRT-(100-400)-4
- 2. CRT-(500-630)-4

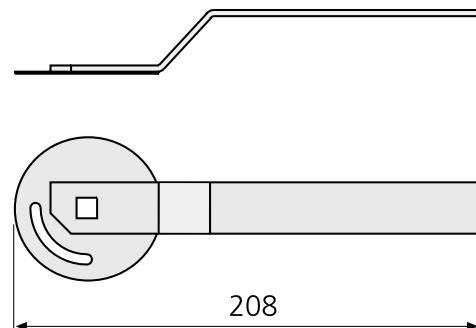


Abbildung 12. Maße (mm), Stellrad CRTT-1.