

# CRP

*Einregulierungsklappe, Dichtheitsklasse 0*



## KURZDATEN

- Perforiertes Klappenblatt für bessere Klappencharakteristik
- Manuelle Regelung (Standard)
- Vorbereitet für Motorregelung
- Schnellkupplung für Reinigungsmöglichkeit (Zubehör)
- Dichtheitsklasse 0

# Technische Beschreibung

## Ausführung

Runde Einregelungsklappe, bestehend aus einem Kanalteil mit Klappe und Kanalanschlüssen mit Gummidichtung.

Außen befindet sich ein fixierbares Klappenrad mit geprägter Anzeige für offene bis geschlossene Position.

Innen befindet sich ein perforiertes Klappenblatt, der geringste Lochdurchmesser auf dem Klappenblatt für CRP beträgt  $\varnothing$  10 mm.

Wenn Motorregelung gewählt wird, wird das Klappenradgehäuse durch eine größere Motorhalterung ersetzt.

Die Motorregelung erfordert ein Drehmoment gemäß Maß- und Gewichtstabelle auf Seite 5.

Als Standard sind die Halterungen 80 mm hoch, damit Platz für eventuelle Kanalisierungen vorhanden ist.

Die maximale Umgebungstemperatur beträgt 60°C.

Dichtheitsklassifizierung gemäß SS-EN 1751 und VVS AMA-Druckklasse mit 1000 Pa als höchstem Druckunterschied über dem Klappenblatt in geschlossener Position. Dichtheitsklasse C am Gehäuse sowie Dichtheitsklasse 0 bei geschlossener Klappe.

## Material und Oberflächenbehandlung

Die gesamte Klappe ist aus verzinktem Stahlblech hergestellt.

## Anpassung

Die Klappe kann auch in anderen Materialien ausgeführt werden, beispielsweise aus Edelstahl oder epoxi-behandelt.

Für weitere Informationen setzen Sie sich bitte mit Ihrem Swegon-Büro in Verbindung.

## Zubehör

### Motor:

Sauter 24 V AC ASM115SK005 ist Standard und wird am Lager geführt.

Die übrigen Motoren sind Bestellware, siehe Motortabelle auf Seite 5.

Das Anschlussdiagramm befindet sich in der gültigen Anleitung für Montage, Einregulierung und Pflege auf der Homepage von Swegon.

### Stellrad:

CRTT-1 für die manuelle Regelung.

### Schnellkupplung:

FSR. Montageteil mit Schnellverriegelung.

## Montage

Die Klappe wird in den anschließenden Kanal geschoben und mit Blindnieten oder dem Montageteil FSR fixiert. Siehe Abbildung 1.

## Einregulierung

Die Klappe hat keine Messfunktion. Die Klappenregelung wird in die gewünschte Position gebracht und verriegelt.

## Instandhaltung

Die Klappe wird bei Bedarf mit einem Staubsauger und Bürstendüse oder durch Abwischen mit einem Putztuch gereinigt.

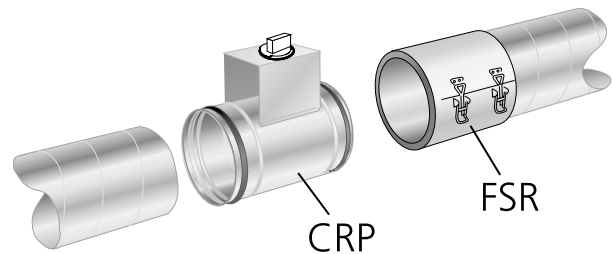


Abbildung 1. Montage

# Auslegung

## Schalleistungspegel

Das Diagramm für die verschiedenen Größen zeigt die Gesamtschalleistung ( $L_{w\text{tot}}$  dB) als Funktion des Luftvolumenstroms und des Druckabfalls über der Klappe. Durch Korrektur von  $L_{w\text{tot}}$  mit den Korrekturfaktoren aus Tabelle 1 erhält man die Schalleistungspegel für das jeweilige Oktavband ( $L_W = L_{w\text{tot}} + K_{ok}$ ).

## Schalldaten

### Schalleistungspegel

#### Korrekturfaktor, $K_{ok}$

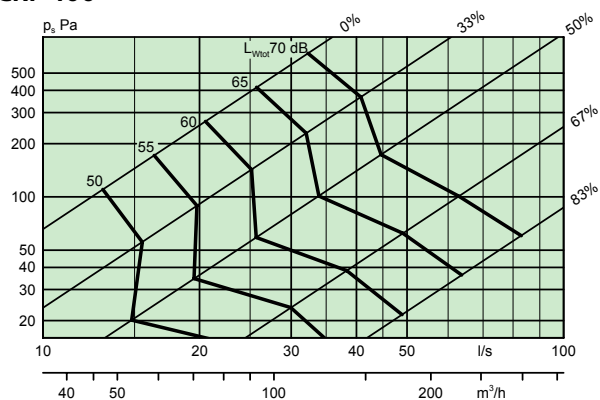
Größe	Mittelfrequenz (Oktavband) Hz							
	63	125	250	500	1000	2000	4000	8000
100	0	-1	-6	-13	-17	-25	-32	-38
125	1	-1	-7	-14	-18	-25	-32	-38
160	1	-1	-7	-13	-16	-21	-28	-35
200	1	-1	-7	-12	-14	-18	-25	-32
250	0	-1	-7	-12	-14	-18	-25	-33
315	2	-2	-8	-14	-15	-19	-26	-33
400	2	-3	-8	-12	-13	-18	-26	-32
500	2	-2	-9	-12	-14	-18	-26	-31
630	1	-4	-8	-8	-9	-13	-20	-28
Tol. ±	2	2	2	2	2	2	2	2

## Auslegungsdiagramm

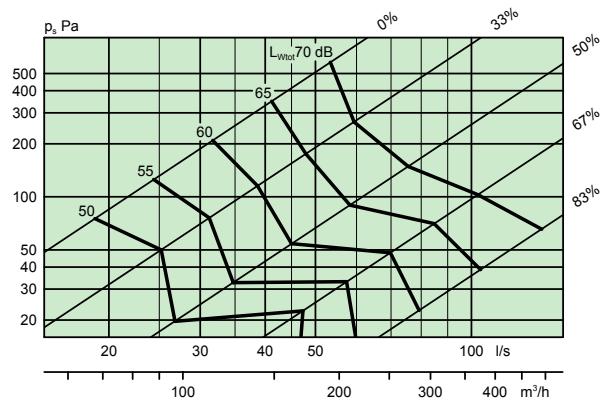
### Luftvolumenstrom – Druckabfall – Schalldaten

- Die Diagramme nicht für die Einregulierung verwenden.
- Das Diagramm zeigt Druck und Volumenstromlinien bei unterschiedlichen Klappenwinkeln.

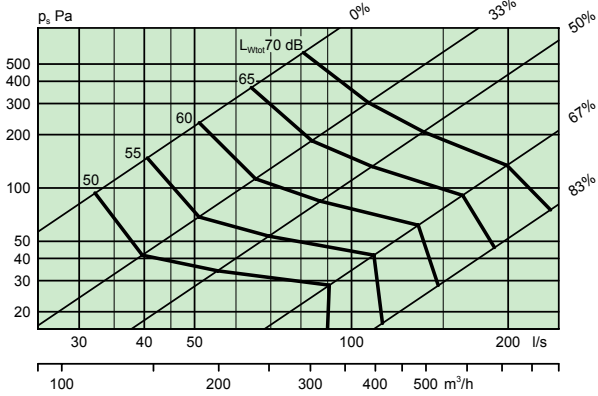
#### CRP 100



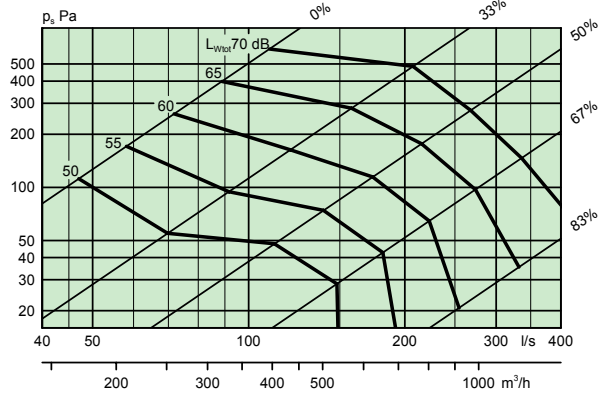
#### CRP 125



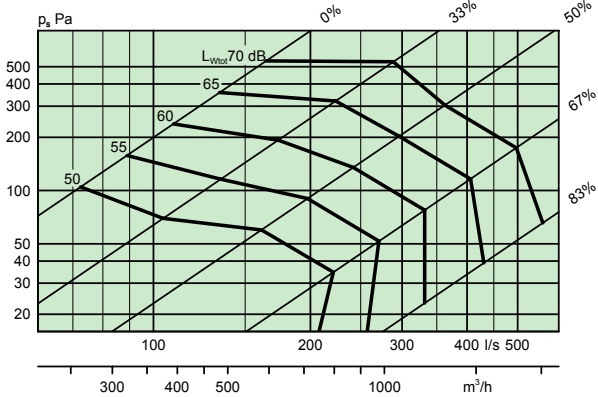
CRP 160



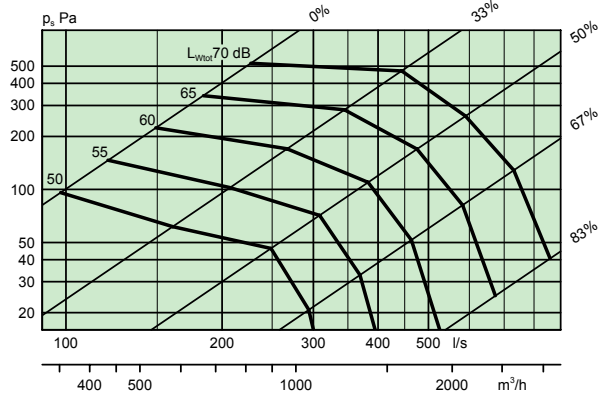
CRP 200



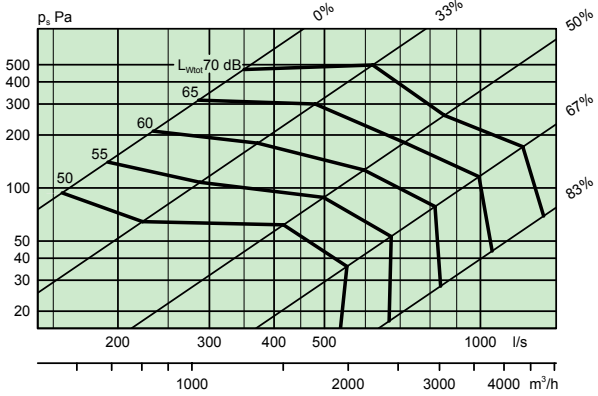
CRP 250



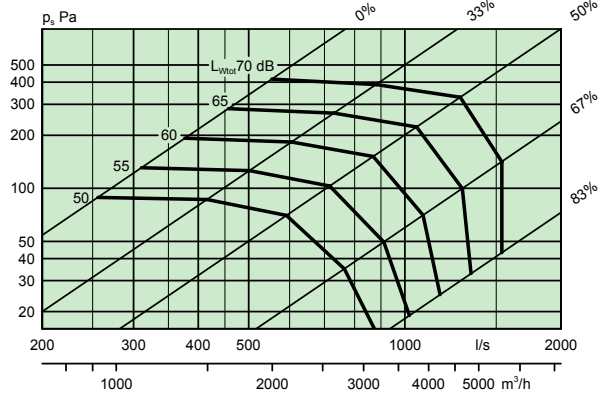
CRP 315



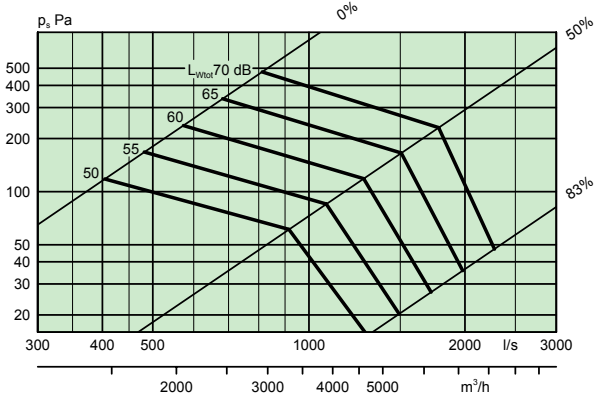
CRP 400



CRP 500



CRP 630



# Maße und Gewichte

Größe ØD (mm)	Maße (mm)		Gewicht (Kg)	Drehmoment*) (Nm)
	A	H		
100	210	70	0,7	<3
125	210	70	0,8	<3
160	210	75	0,9	<3
200	210	75	1,0	<3
250	210	75	1,2	<4
315	210	75	1,5	<4
400	255	80	2,6	<4
500	255	80	4,2	<8
630	255	80	6,0	<8

\*) Das Drehmoment ist die empfohlene Kraft für eine sichere Regelung.

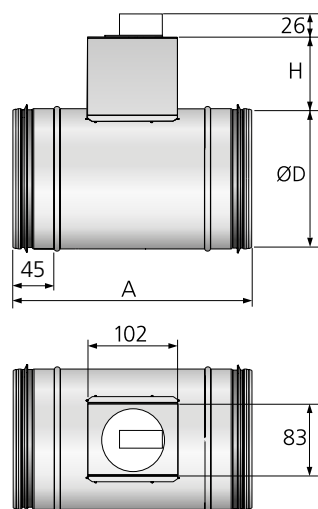


Abbildung 2. Maße (mm), CRP-xxx-1.

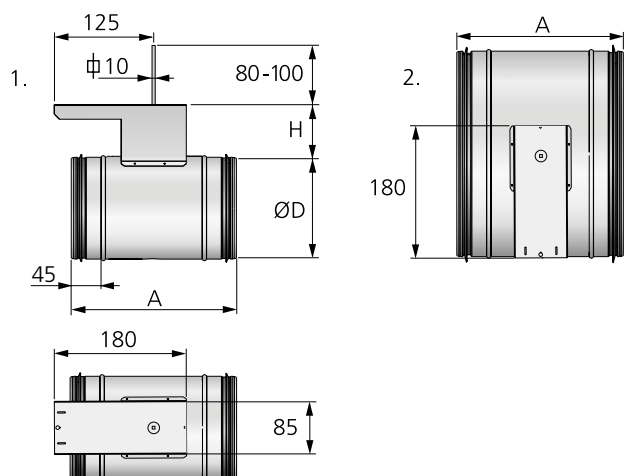


Abbildung 3. Maße (mm), CRP.  
1. CRP-(100-400)-4  
2. CRP-(500-630)-4

## Motortabellen

- Motor Sauter 24 V AC ASM115SK005 / ASM124SK002 ist Standard und wird am Lager geführt.
- Die übrigen Motoren müssen bestellt werden.

### 2- oder 3-Punktregelung – 24 V AC

Größe	Drehmoment	Motorbezeichnung	
		Sauter	Belimo
100-315	5 Nm	ASM115SK005	LM24A
400-630	10 Nm	ASM115SK005	NM24A

### 2- oder 3-Punktregelung – 230 V AC

Größe	Drehmoment	Motorbezeichnung	
		Sauter	Belimo
100-315	5 Nm	ASM115K003	LM230A
400-630	10 Nm	ASM115K003	NM230A

### 0-10 V stufenlos / modulierende Regelung – 24 V AC

Größe	Drehmoment	Motorbezeichnung	
		Sauter	Belimo
100-315	5 Nm	ASM115SK005	LM24A-SR
400-630	10 Nm	ASM115SK005	NM24A-SR

## Elektrische Daten

### Motoren – Spannungsversorgung 24 V AC

Fabrikat / Modell	Umgebungstemp.	Leistungsaufnahme
Sauter ASM115SK005	-20...+55°C	8,7 VA
Belimo LM24A / -SR	-30...+55°C	2,0 VA
Belimo NM24A / -SR	-30...+55°C	3,5 VA

### Motoren – matnngsspannung 230 V AC

Fabrikat / Modell	Umgebungstemp.	Leistungsaufnahme
Sauter ASM115K003	-20...+55°C	4,0 VA
Belimo LM230A	-30...+55°C	4,0 VA
Belimo NM230A	-30...+55°C	6,0 VA

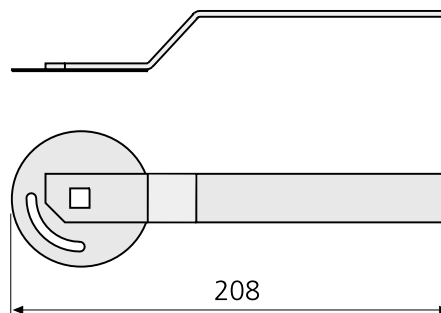


Abbildung 4. Maße (mm), Stellrad CRTL-1.

## Spezifikation

### Produkt

Einregulierungsklappe, Klasse 0      CRP   c   -aaa   -b

Version:

Abmessungen:

100, 125, 160, 200, 250, 315, 400, 500, 630

Ausführung Steuerung:

1 = Manuelles Klappenrad (Lagerware)

2 = Mit montiertem Motor (inkl. Standardmotor)

4 = Vorbereitet für die Motormontage

### Zubehör

Wenn ein anderer Motor als der Standardmotor gewünscht wird, muss dieser im Klartext angegeben werden.

Anmerkung: Die Motortypen variieren mit der Größe.  
Siehe Motortabelle auf Seite 5

Stellrad      CRTT-1

Schnellkupplung      FSR   c   -aaa

Version:

Größe: Nominelle Kanaldimension

## Ausschreibungstext

Swegons runde Einregulierungsklappe Typ CRP mit folgenden Funktionen:

- Dichtheitsklasse 0, VVS AMA 98
- Perforiertes Klappenblatt
- Verriegelbare Klappenregelung mit Positionsanzeige
- Zusetzungsfrei
- Manuelle Regelung

Größe:      CRPc - aaa - b      xx St.