

# CRP<sub>C</sub>

Montage – Einregulierung – Pflege

20180327

## Zubehör

### Motor:

Sauter 24 V AC ASM115SK005 / ASM124SK002 ist Standard und wird am Lager geführt.

Die übrigen Motoren sind Bestellware, siehe Motortabelle auf Seite 3.

Anschlussdiagramme finden Sie auf Seite 2.

### Stellrad:

CRTT-1 für die manuelle Regelung.

### Schnellkupplung:

FSR. Montageteil mit Schnellverriegelung.

## Montage

Die Klappe wird in den anschließenden Kanal geschoben und mit Blindnieten oder dem Montageteil FSR fixiert. Siehe Abbildung 1.

## Einregulierung

Die Klappe hat keine Messfunktion. Die Klappenregelung wird in die gewünschte Position gebracht und verriegelt.

## Instandhaltung

Die Klappe wird bei Bedarf mit einem Staubsauger und Bürstendüse oder durch Abwischen mit einem Putztuch gereinigt.

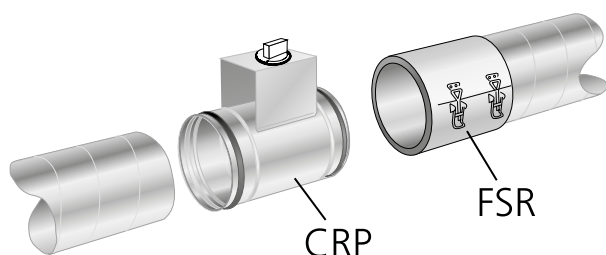


Abbildung 1. Montage.

## Zubehör montage

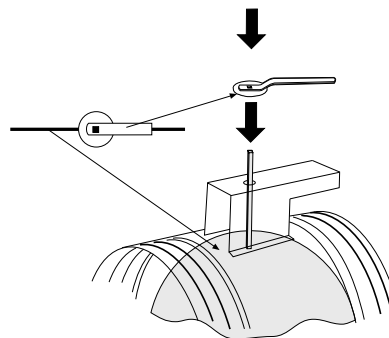


Abbildung 2. Griff montage, CRTT-1.

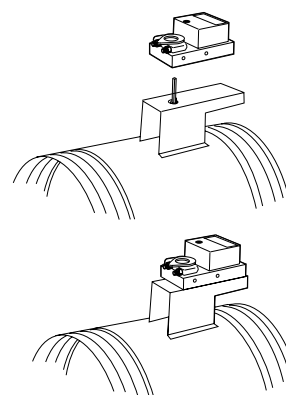


Abbildung 3. Motor montage, gröÙe 100-400.

Anschlussdiagrammen

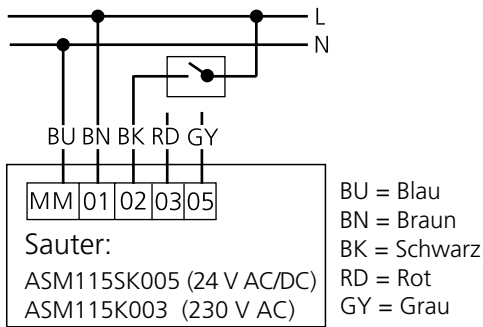


Abbildung 4. Schaltplan Sauter, 2-punktregelung.

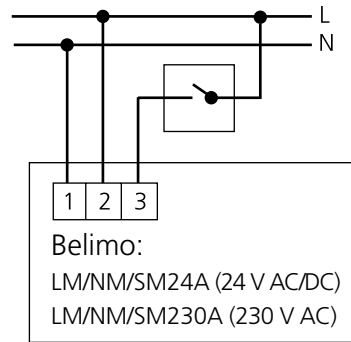


Abbildung 7. Schaltplan Belimo, 2-punktregelung.

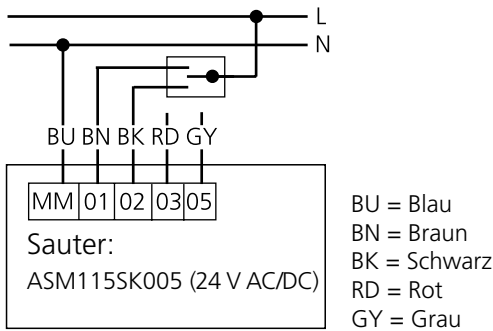


Abbildung 5. Schaltplan Sauter, 3-punktregelung.

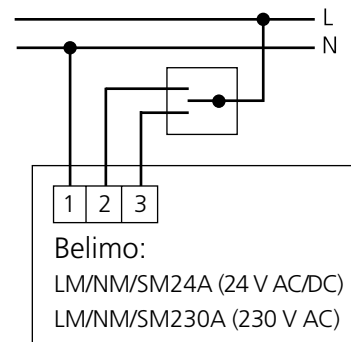


Abbildung 8. Schaltplan Belimo, 3-punktregelung.

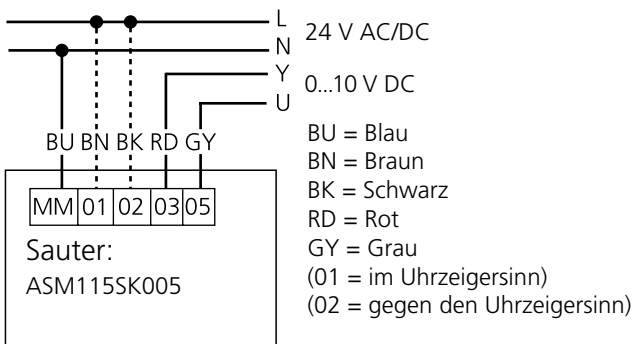


Abbildung 6. Schaltplan Sauter, 0-10 V stufenlos / modulierende Regelung.

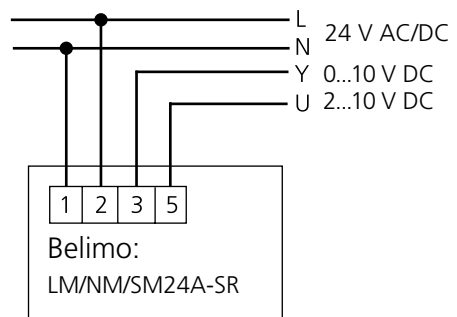


Abbildung 9. Schaltplan Belimo, 0-10 V stufenlos / modulierende Regelung.

### Motortabellen

- Motor Sauter 24 V AC ASM115SK005 / ASM124SK002 ist Standard und wird am Lager geführt.
- Die übrigen Motoren müssen bestellt werden.

### 2- oder 3-Punktregelung – 24 V AC

Größe	Drehmoment	Motorbezeichnung	
		Sauter	Belimo
100-315	5 Nm	ASM115SK005	LM24A
400-630	10 Nm	ASM115SK005	NM24A

### 2- oder 3-Punktregelung – 230 V AC

Größe	Drehmoment	Motorbezeichnung	
		Sauter	Belimo
100-315	5 Nm	ASM115K003	LM230A
400-630	10 Nm	ASM115K003	NM230A

### 0-10 V stufenlos / modulierende Regelung – 24 V AC

Größe	Drehmoment	Motorbezeichnung	
		Sauter	Belimo
100-315	5 Nm	ASM115SK005	LM24A-SR
400-630	10 Nm	ASM115SK005	NM24A-SR

### Elektrische Daten

#### Motoren – Spannungsversorgung 24 V AC

Fabrikat / Modell	Umgebungstemp.	Leistungsaufnahme
Sauter ASM115SK005	-20...+55°C	8,7 VA
Belimo LM24A / -SR	-30...+55°C	2,0 VA
Belimo NM24A / -SR	-30...+55°C	3,5 VA

#### Motoren – matnngsspannung 230 V AC

Fabrikat / Modell	Umgebungstemp.	Leistungsaufnahme
Sauter ASM115K003	-20...+55°C	4,0 VA
Belimo LM230A	-30...+55°C	4,0 VA
Belimo NM230A	-30...+55°C	6,0 VA

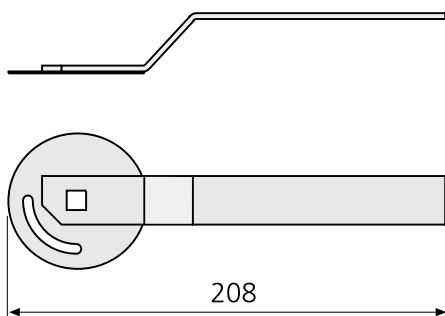


Abbildung 10. Maße (mm), Stellrad CRTT-1.

## Maße und Gewichte

Größe ØD (mm)	Maße (mm)		Gewicht (Kg)	Drehmoment*) (Nm)
	A	H		
100	210	70	0,7	<3
125	210	70	0,8	<3
160	210	75	0,9	<3
200	210	75	1,0	<3
250	210	75	1,2	<4
315	210	75	1,5	<4
400	255	80	2,6	<4
500	255	80	4,2	<8
630	255	80	6,0	<8

\*) Das Drehmoment ist die empfohlene Kraft für eine sichere Regelung.

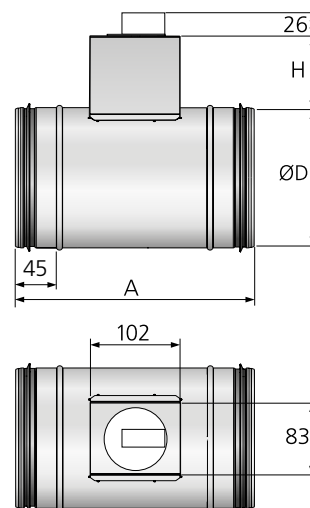


Abbildung 11. Maße (mm), CRP-xxx-1.

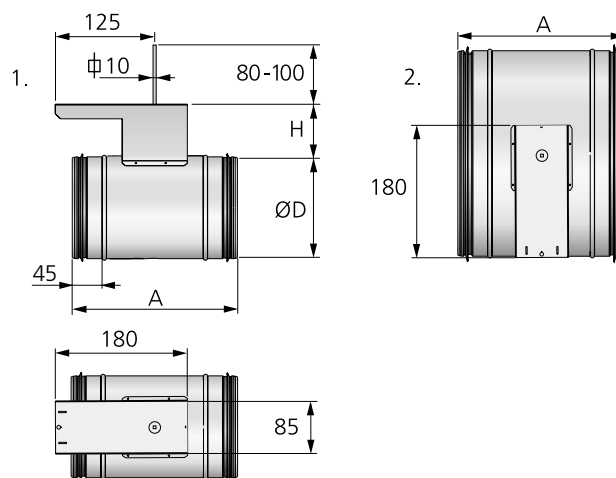


Abbildung 12. Maße (mm), CRP.

1. CRP-(100-400)-4
2. CRP-(500-630)-4