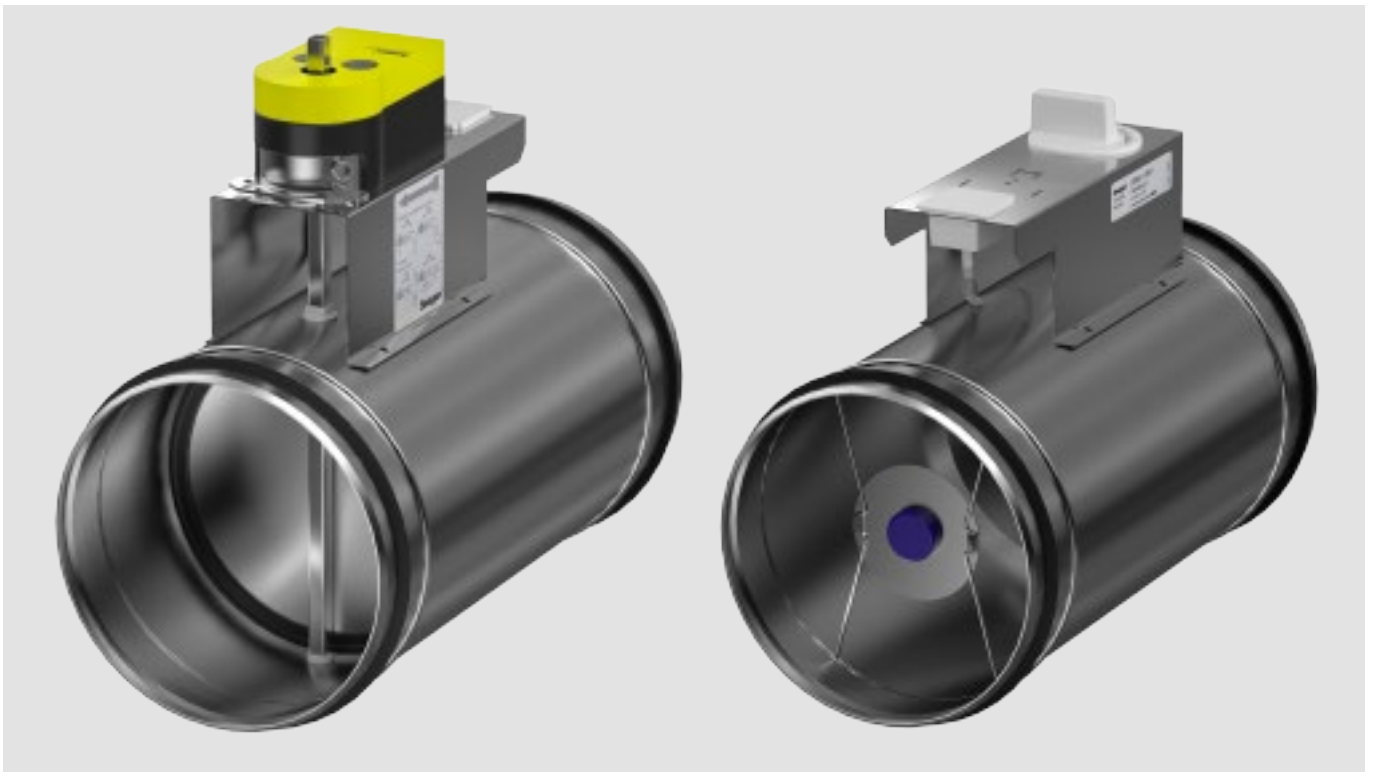


CRM

Regelbare Messeinheit, Dichtigkeitsklasse 0 oder 4



KURZDATEN

- Typengeprüfte Messmethode
- Druckklasse A
- Dichtheitsklasse 0 und 4
- Undichtigkeitsfaktor für das Gehäuse gemäß Dichtheitsklasse C
- Ein K-Faktor pro Größe
- Manuelle Regelung (Standard)
- Vorbereitet für Motorregelung
- Schnellkupplung für Reinigungsmöglichkeit (Zubehör)

Technische Beschreibung

Ausführung

Runde Mess- und Einregulierungsklappe, bestehend aus einem Kanalteil mit Klappe und Messeinheit und Kanalschlüssen mit Gummidichtung.

Außen befindet sich ein fixierbares Klappenrad mit geprägter Anzeige für offene bis geschlossene Position sowie ein Messausgang für korrekte Einregulierung.

Innen befindet sich die Messeinheit und das Klappenblatt. Das Klappenblatt ist in zwei Ausführungen erhältlich: dichtes Blatt mit Gummidichtung (Dichtheitsklasse 4) oder mit Löchern perforiert ohne Gummidichtung (Dichtheitsklasse 0). Dichtheitsklassifizierung gemäß SS-EN 1751 und VVS AMA-Druckklasse mit 1000 Pa als höchstem Druckunterschied über dem Klappenblatt in geschlossener Position. Dichtheitsklasse C am Gehäuse sowie Dichtheitsklasse 0 bei geschlossener Klappe.

Wenn Motorregelung gewählt wird, wird das Klappenradgehäuse durch eine größere Motorhalterung ersetzt. Die Motorregelung erfordert ein Drehmoment gemäß Maß- und Gewichtstabelle auf Seite 7. Für eine eventuelle Kanalisolierung sind die Regale in der Standardausführung 80 mm hoch.

Material und Oberflächenbehandlung

Die gesamte Klappe ist aus verzinktem Stahlblech hergestellt.

Anpassung

Die Klappe kann auch in anderen Materialien ausgeführt werden, beispielsweise aus Edelstahl oder epoxi-behandelt. Für weitere Informationen setzen Sie sich bitte mit Ihrem Swegon-Büro in Verbindung.

Zubehör

Motor:

Sauter ASM115SK005, ASM124SK002, 24 V AC, Standardmotoren abhängig von der Größe.

Die übrigen Motoren sind Bestellware, siehe Motortabelle auf Seite 7.

Das Anschlussdiagramm befindet sich in der gültigen Anleitung für Montage, Einregulierung und Pflege auf der Homepage von Swegon.

Stellrad:

CRTT-1 für die manuelle Regelung.

Schnellkupplung:

FSR. Montageteil mit Schnellverriegelung.

Projektierung

CRM ist mit einer Messmethode gemäß der Differenzdruckmessung ausgerüstet. Damit der angegebene Methodenfehler eingehalten wird, bestehen Anforderungen an die gerade Strecke vor der Klappe in Luftrichtung. Siehe Abbildung 2 und Tabelle 1. Bei der Projektierung der motorgesteuerten Forcierung muss der Minimalvolumenstrom gemäß Diagramm beachtet werden. Der Methodenfehler gemäß Tabelle 1 gilt nicht für Luftvolumenströme, die den Minimalvolumenstrom unterschreiten.

Montage

Die Klappe wird in den anschließenden Kanal geschoben und mit Blindnieten oder dem Montageteil FSR fixiert. Siehe Abbildung 1.

Einregulierung

Ein Manometer an den Messausgang der Klappe anschließen. Mit Hilfe des K-Faktors des Luftauslasses kann der gewünschte Einregulierdruck berechnet werden. Die Klappenregelung wird in die gewünschte Position gebracht und verriegelt. Der k-Faktor ist am Produkt verzeichnet sowie in der gültigen Einregulierungsanleitung unter www.swegon.com angegeben.

Instandhaltung

Die Klappe wird bei Bedarf mit einem Staubsauger und Bürstendüse oder durch Abwischen mit einem Putztuch gereinigt.

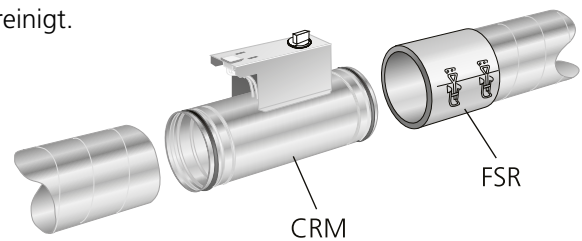


Abbildung 1. Montage

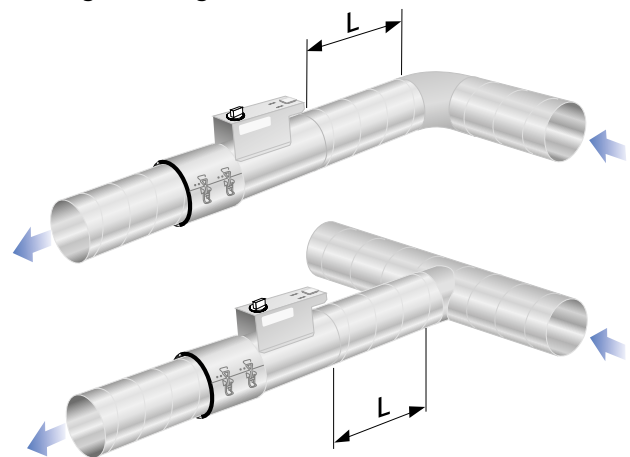


Abbildung 2. Anforderung an gerade Strecke, siehe Tabelle 1.

Tabelle 1 – Methodenfehler

Störungstyp vor CRM	Gerade Strecke (L) vor CRM	
	Für $m_2 = 5\%$	Für $m_2 = 10\%$
Ein 90°-Krümmer.	3 x Ød	2 x Ød
Zwei 90°-Krümmer auf gleicher Ebene.	4 x Ød	2 x Ød
Zwei 90°-Krümmer auf gleicher Ebene rechtwinklig zueinander.	4 x Ød	2 x Ød
Eine Klappe 45°.	6 x Ød	3 x Ød
Ein T-Stück.	4 x Ød	3 x Ød

m_2 = Methodenfehler A22, aus der schrift "Methoden für die Messung des Luftvolumenstroms in Lüftungsinstallationen".

Auslegung

Schalleistungspegel

Das Diagramm für die verschiedenen Größen zeigt die Gesamtschalleistung (L_{Wtot} dB) als Funktion des Luftvolumenstroms und des Druckabfalls über der Klappe. Durch Korrektur von L_{Wtot} mit den Korrekturfaktoren aus Tabelle 2 erhält man die Schalleistungspegel für das jeweilige Oktavband ($L_W = L_{Wtot} + K_{ok}$).

Schalldaten

Tabelle 2 – CRM 1

Schalleistungspegel
Korrekturfaktor, K_{ok}

Größe	Mittelfrequenz (Oktavband) Hz							
	63	125	250	500	1000	2000	4000	8000
CRM 1	63	125	250	500	1000	2000	4000	8000
1-100	0	-1	-7	-12	-17	-24	-32	-40
1-125	1	-1	-8	-14	-19	-25	-33	-40
1-160	1	-1	-8	-13	-17	-23	-30	-39
1-200	2	-1	-7	-13	-16	-21	-29	-37
1-250	1	-2	-7	-14	-15	-19	-27	-39
1-315	2	-2	-4	-9	-16	-21	-29	-36
1-400	2	-2	-8	-12	-13	-20	-29	-35
1-500	1	-2	-7	-11	-13	-19	-28	-34
1-630	2	-2	-7	-10	-13	-20	-29	-33
Tol. ±	2	2	2	2	2	2	2	2

Tabelle 3 – CRM 5

Schalleistungspegel
Korrekturfaktor, K_{ok}

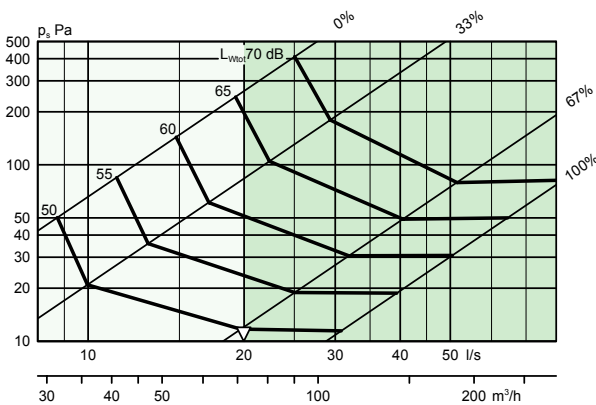
Größe	Mittelfrequenz (Oktavband) Hz							
	63	125	250	500	1000	2000	4000	8000
CRM 5	63	125	250	500	1000	2000	4000	8000
5-100	-1	-4	-12	-15	-17	-26	-33	-40
5-125	-7	-3	-8	-13	-17	-25	-31	-39
5-160	-5	-2	-10	-17	-21	-25	-32	-43
5-200	-8	0	-12	-19	-21	-26	-33	-40
5-250	-4	-4	-9	-15	-19	-24	-33	-38
5-315	-4	-5	-11	-16	-20	-25	-33	-40
5-400	-3	-4	-11	-14	-17	-23	-33	-37
5-500	0	-4	-7	-14	-18	-24	-30	-39
5-630	0	-5	-7	-11	-15	-20	-27	-36
Tol. ±	2	2	2	2	2	2	2	2

Auslegungsdiagramm CRM 1, Klasse 0

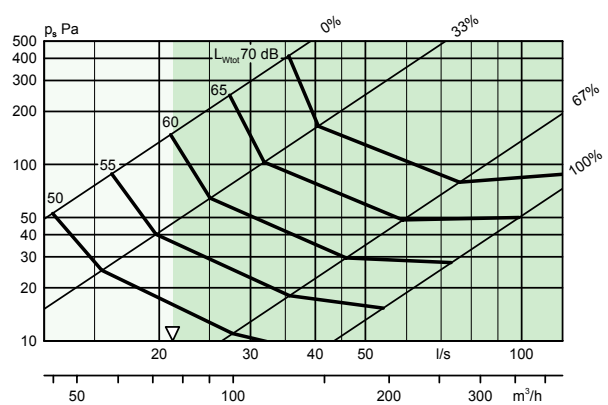
Luftvolumenstrom – Druckabfall – Schalldaten

- Die Diagramme nicht für die Einregulierung verwenden.
- Das Diagramm zeigt Druck und Volumenstromlinien bei unterschiedlichen Klappenpositionen.
- ∇ = Minimaler Luftvolumenstrom für ausreichenden Einstelldruck im gefärbten Bereich.

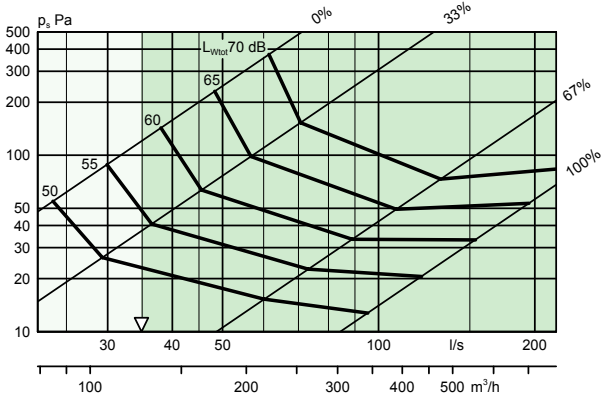
CRM 1-100



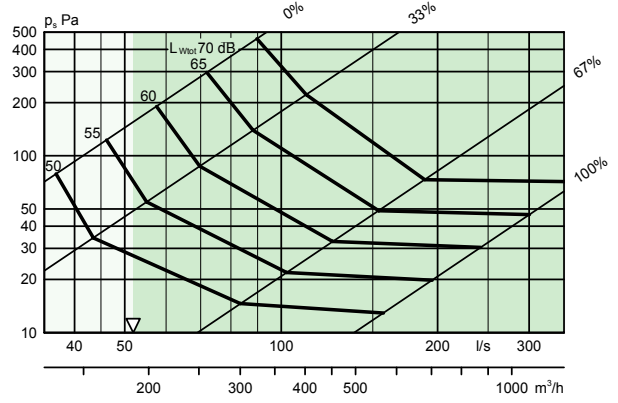
CRM 1-125



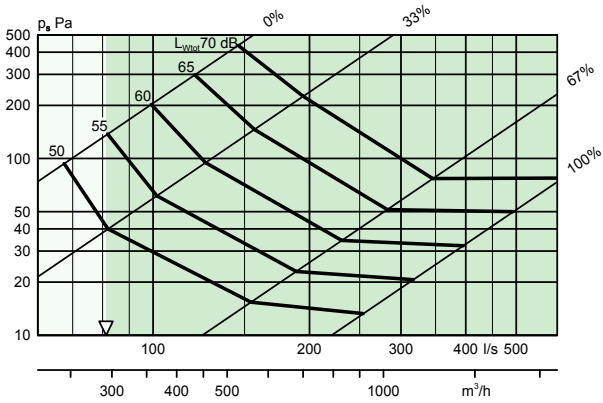
CRM 1-160



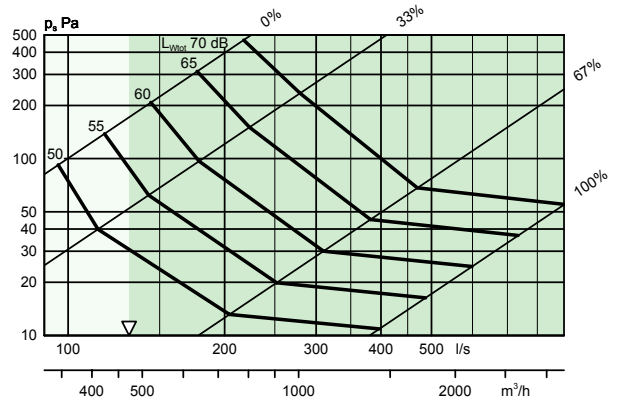
CRM 1-200



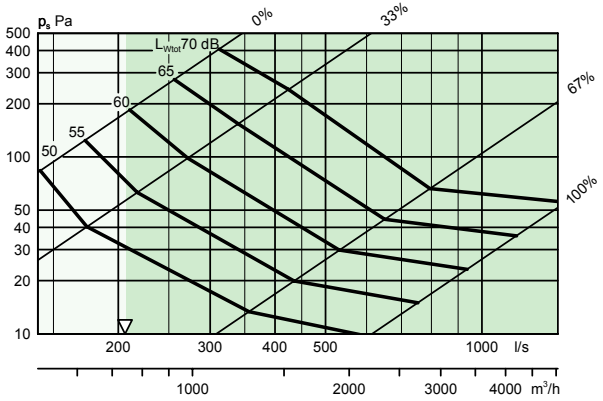
CRM 1-250



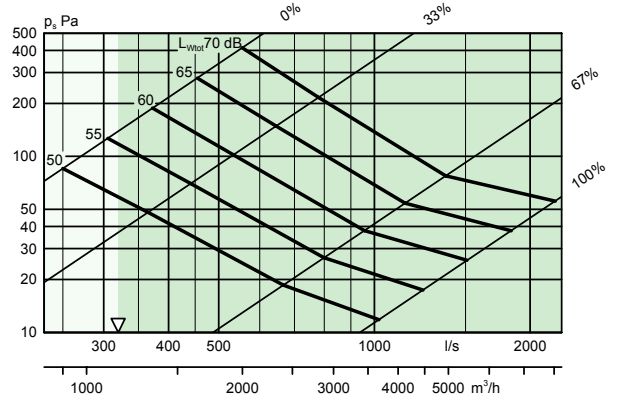
CRM 1-315



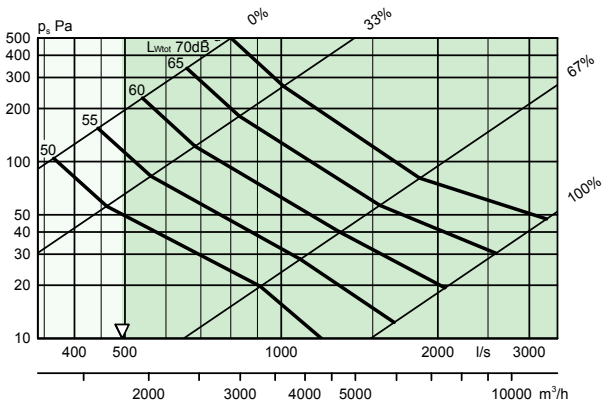
CRM 1-400



CRM 1-500



CRM 1-630

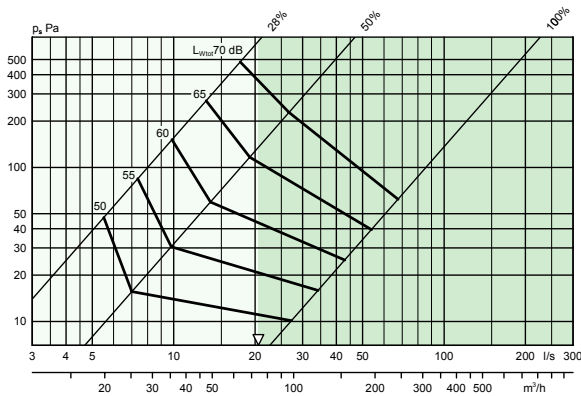


Auslegungsdiagramm CRM 5, Klasse 4

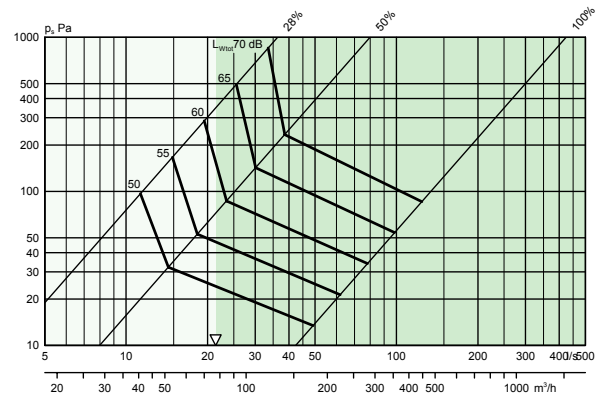
Luftvolumenstrom – Druckabfall – Schalldaten

- Die Diagramme nicht für die Einregulierung verwenden.
- Das Diagramm zeigt Druck und Volumenstromlinien bei unterschiedlichen Klappenpositionen.
- ▽ = Minimaler Luftvolumenstrom für ausreichenden Einstelldruck im gefärbten Bereich.

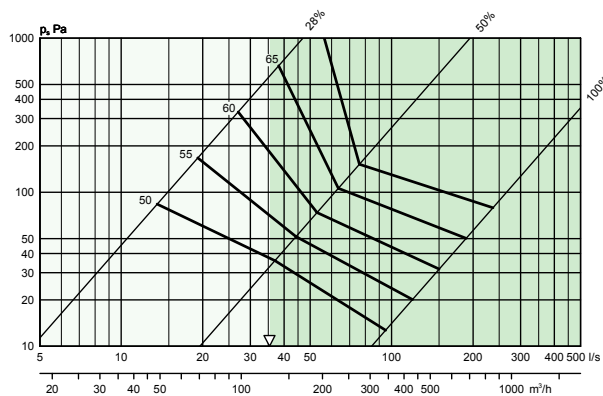
CRM 5-100



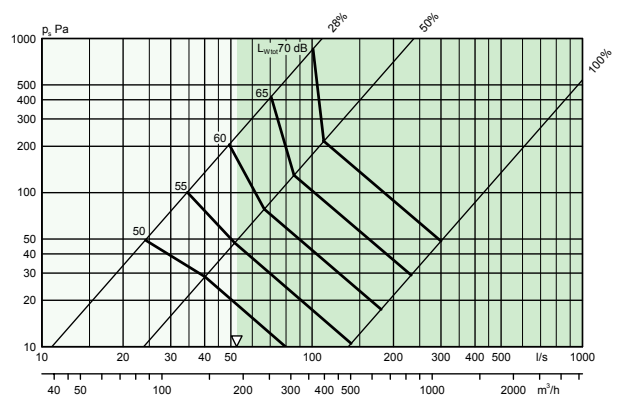
CRM 5-125



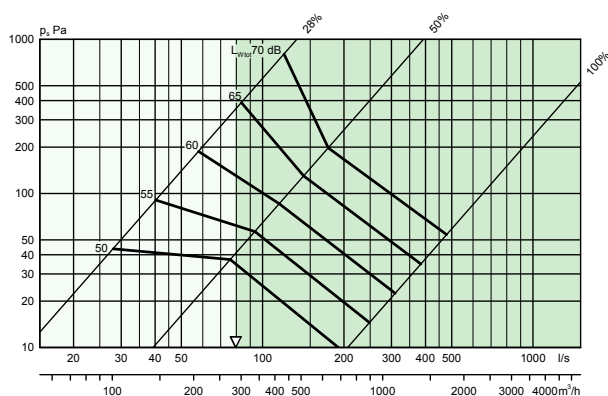
CRM 5-160



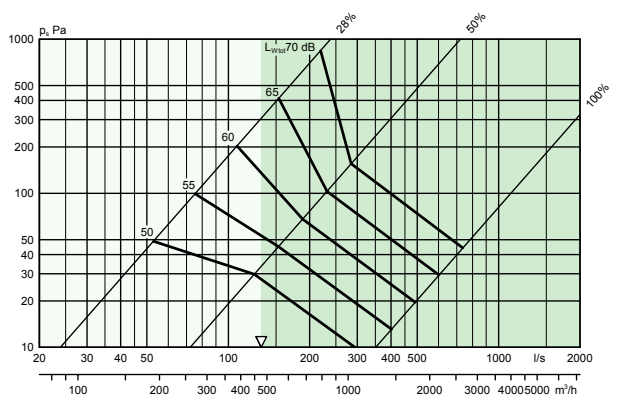
CRM 5-200



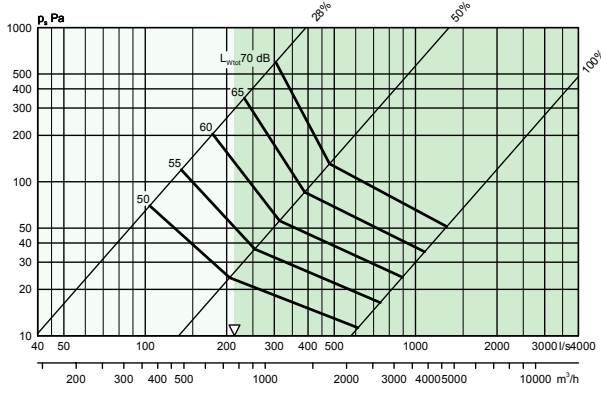
CRM 5-250



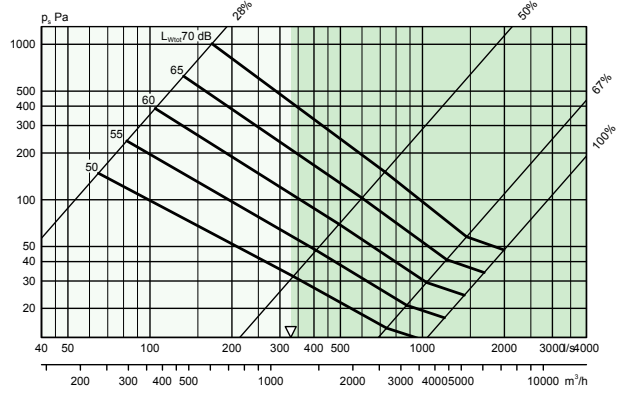
CRM 5-315



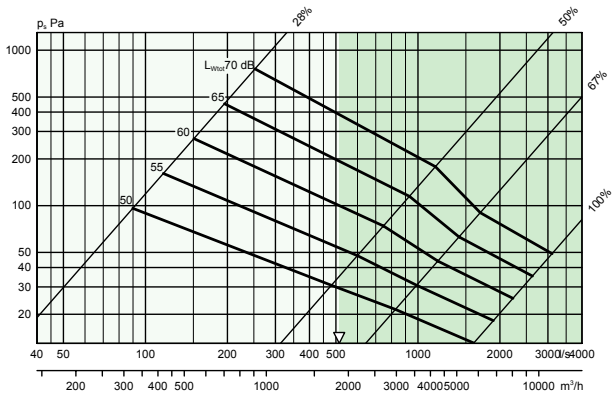
CRM 5-400



CRM 5-500



CRM 5-630



Maße und Gewichte

Größe ØD (mm)	Maße (mm)			Gewicht (Kg)	Drehmoment ^{*)} (Nm)	
	A	B	H		CRM 1	CRM 5
100	305	45	70	0,8	<3	<3
125	356	45	70	1,0	<3	<3
160	356	45	75	1,3	<3	<3
200	372	45	75	1,6	<3	4
250	452	45	75	2,1	<4	5
315	538	45	75	3,0	<4	6
400	582	57	80	5,0	<4	8
500	660	57	80	9,0	<8	12
630	735	57	80	13,0	<8	15

^{*)}Das Drehmoment in der Tabelle betrifft die Kraft, die erforderlich ist, um die Klappe vollständig zu schließen.

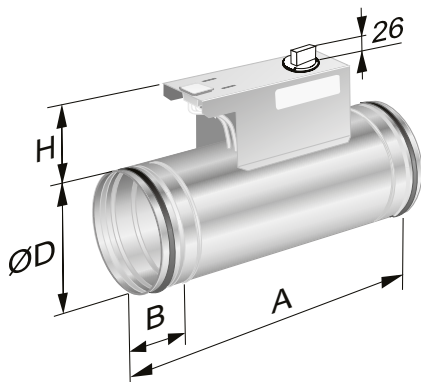


Abbildung 3. Maße (mm), CRM ohne Motor.

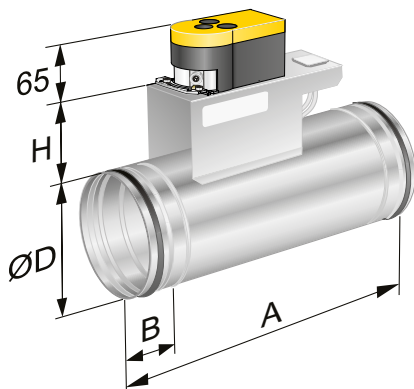


Abbildung 4. Maße (mm), CRM mit Motor.

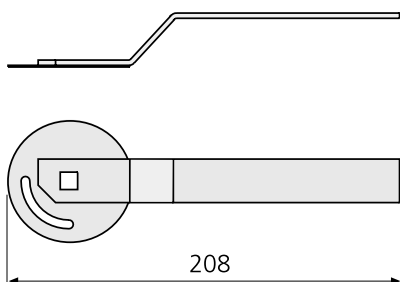


Abbildung 5. Maße (mm), Stellrad CRTT-1.

Motortabellen

- Motor Sauter 24 V AC ASM115SK005 sowie ASM124SK002 sind Standard und werden am Lager geführt.
- Die übrigen Motoren müssen bestellt werden.

2- oder 3-Punktregelung – 24 V AC

Ausführung	Größe	Drehmoment	Motorbezeichnung	
			Sauter	Belimo
CRM 1	100-315	5 Nm	ASM115SK005	LM24A
	400-630	10 Nm	ASM115SK005	NM24A
CRM 5	100-250	5 Nm	ASM115SK005	LM24A
	315-400	10 Nm	ASM115SK005	NM24A
	500-630	15 Nm	ASM124SK002	SM24A

2- oder 3-Punktregelung – 230 V AC

Ausführung	Größe	Drehmoment	Motorbezeichnung	
			Sauter	Belimo
CRM 1	100-315	5 Nm	ASM115K003	LM230A
	400-630	10 Nm	ASM115K003	NM230A
CRM 5	100-250	5 Nm	ASM115K003	LM230A
	315-400	10 Nm	ASM115K003	NM230A
	500-630	15 Nm	–	SM230A

0-10 V stufenlos / modulierende Regelung – 24 V AC

Ausführung	Größe	Drehmoment	Motorbezeichnung	
			Sauter	Belimo
CRM 1	100-315	5 Nm	ASM115SK005	LM24A-SR
	400-630	10 Nm	ASM115SK005	NM24A-SR
CRM 5	100-250	5 Nm	ASM115SK005	LM24A-SR
	315-400	10 Nm	ASM115SK005	NM24A-SR
	500-630	15 Nm	ASM124SK002	SM24A-SR

Elektrische Daten

Motoren – Spannungsversorgung 24 V AC

Fabrikat / Modell	Umgebungstemp.	Leistungsaufnahme
Sauter AS115SK005	-20...+55°C	8,7 VA
Sauter ASM124SK002	-20...+55°C	4,4 VA
Belimo LM24A / -SR	-30...+55°C	2,0 VA
Belimo NM24A / -SR	-30...+55°C	3,5 VA
Belimo SM24A / -SR	-30...+55°C	4,0 VA

Motoren – Spannungsversorgung 230 V AC

Fabrikat / Modell	Umgebungstemp.	Leistungsaufnahme
Sauter ASM115K003	-20...+55°C	4,0 VA
Belimo LM230A	-30...+55°C	4,0 VA
Belimo NM230A	-30...+55°C	6,0 VA
Belimo SM230A	-30...+55°C	6,5 VA

Spezifikation

Produkt

Einregulierungsklappe CRM c -a -bbb -c

Version

Ausführung:

1 = Perforiertes Klappenblatt Klasse 0

5 = Ganzes Klappenblatt Klasse 4

Größen CRM 1:

100, 125, 160, 200, 250, 315, 400, 500, 630

Größen CRM 5:

100, 125, 160, 200, 250, 315, 400, 500, 630

Ausführung Steuerung:

1 = Manuelles Klappenrad (Lagerware für CRM-1)

2 = Mit montiertem Motor (inkl. Standardmotor, CRM-1, -5)

4 = Vorbereitet für Motormontage

(CRM-1, -5, Lagerware für CRM-5)

Zubehör

Wenn ein anderer Motor als der Standardmotor gewünscht wird, muss dieser im Klartext angegeben werden.

Anmerkung: Die Motortypen variieren mit der Größe.
Siehe Motortabelle auf Seite 7.

Stellrad CRTT-1

Schnellkupplung FSR c -aaa

Version:

Größe: Nominelle Kanaldimension

Ausschreibungstext

Swegons runde Mess- und Einregulierungsklappe Typ CRM mit folgenden Funktionen:

- Dichtheitsklasse 0 oder 4
- Komplettes Klappenblatt mit Gummidichtung
- Fester Messausgang
- Verriegelbare Klappenregelung mit Positionsanzeige
- Zusetzungsfrei

Größe: CRMc a - bbb -c xx St.