

# CRM<sub>C</sub>

Montage – Einregulierung – Pflege

20180327

## Zubehör

### Motor:

Sauter ASM115SK005, ASM124SK002, 24 V AC, Standardmotoren abhängig von der Größe.

Die übrigen Motoren sind Bestellware, siehe Motortabelle auf Seite 3.

Anschlussdiagrammen finden Sie auf Seite 2 bis 3.

### Stellrad:

CRTT-1 für die manuelle Regelung.

### Schnellkupplung:

FSR. Montageteil mit Schnellverriegelung.

## Montage

Die Klappe wird in den anschließenden Kanal geschoben und mit Blindnieten oder dem Montageteil FSR fixiert. Siehe Abbildungen 1 und 2.

## Einregulierung

Ein Manometer an den Messausgang der Klappe anschließen. Mit Hilfe des K-Faktors des Luftauslasses kann der gewünschte Einregulierdruck berechnet werden. Die Klappenregelung wird in die gewünschte Position gebracht und verriegelt. Der k-Faktor ist am Produkt verzeichnet sowie in der Tabelle auf Seite 4.

## Instandhaltung

Die Klappe wird bei Bedarf mit einem Staubsauger und Bürstendüse oder durch Abwischen mit einem Putztuch gereinigt.

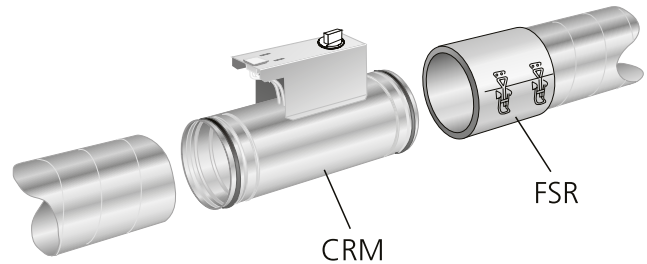


Abbildung 1. Montage.

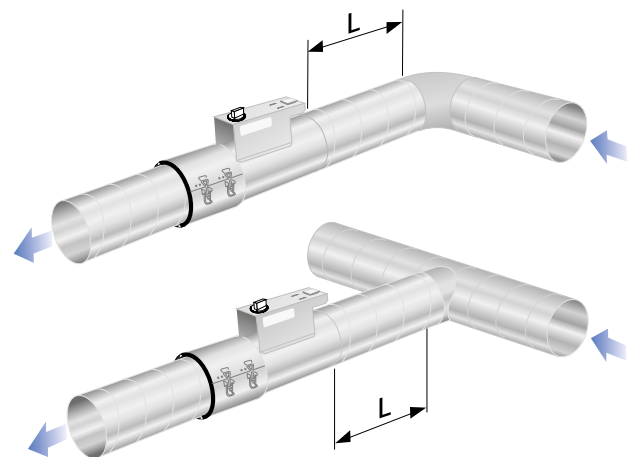


Abbildung 2. Anforderung an gerade Strecke, siehe Tabelle 1.

## Methodenfehler

Störungstyp vor CRM	Gerade Strecke (L) vor CRM	
	Für $m_2 = 5\%$	Für $m_2 = 10\%$
Ein 90°-Krümmer.	3 x Ød	2 x Ød
Zwei 90°-Krümmer auf gleicher Ebene.	4 x Ød	2 x Ød
Zwei 90°-Krümmer auf gleicher Ebene rechtwinklig zueinander.	4 x Ød	2 x Ød
Eine Klappe 45°.	6 x Ød	3 x Ød
Ein T-Stück.	4 x Ød	3 x Ød

$m_2$  = Methodenfehler A22, Schrift "Methoden für die Messung des Luftvolumenstroms in Lüftungsinstallationen".

Zubehör montage

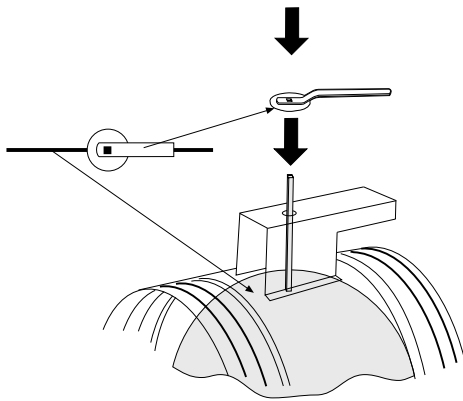
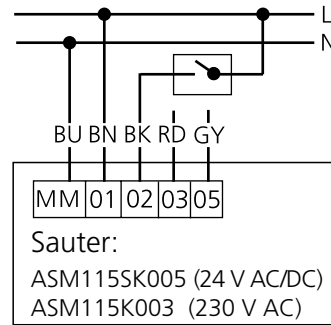


Abbildung 3. Griff montage, CRTT-1

Anschlussdiagrammen



BU = Blau  
 BN = Braun  
 BK = Schwarz  
 RD = Rot  
 GY = Grau

Abbildung 6. Schaltplan Sauter, 2-Punktregelung.

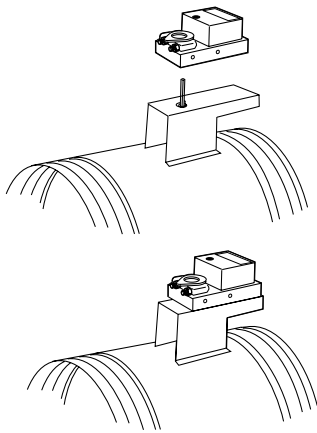
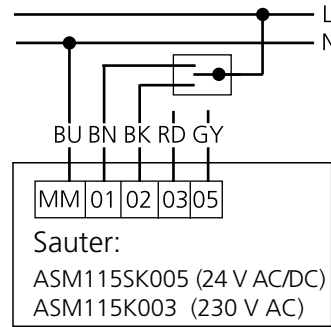


Abbildung 4. Motor montage, gröÙe 100-400.



BU = Blau  
 BN = Braun  
 BK = Schwarz  
 RD = Rot  
 GY = Grau

Abbildung 7. Schaltplan Sauter, 3-Punktregelung.

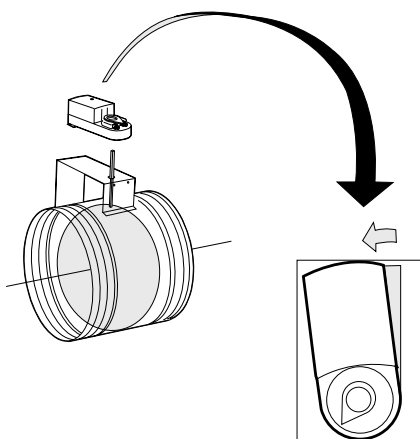
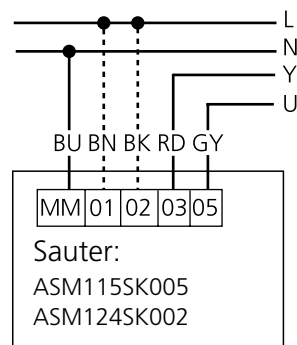


Abbildung 5. Motor montage, CRM 5, gröÙe 500 und 630.  
 Zuerst schliessen Sie die Klappe vollständig, dann montieren Sie den Stellmotor spannungsfrei auf der Klappenwelle und befestigen diesen. Jetzt öffnen Sie die Klappe um 5° am Stellmotor und verriegeln diesen wieder.



BU = Blau  
 BN = Braun  
 BK = Schwarz  
 RD = Rot  
 GY = Grau  
 (01 = im Uhrzeigersinn)  
 (02 = gegen den Uhrzeigersinn)

Abbildung 8. Schaltplan Sauter, 0-10 V stufenlos / modulierende Regelung.

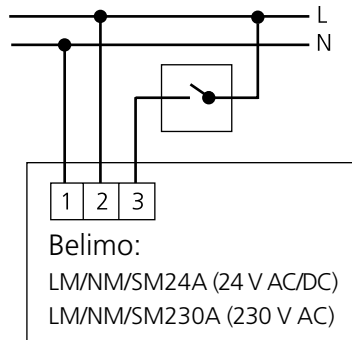


Abbildung 9. Schaltplan Belimo, 2-Punktregelung.

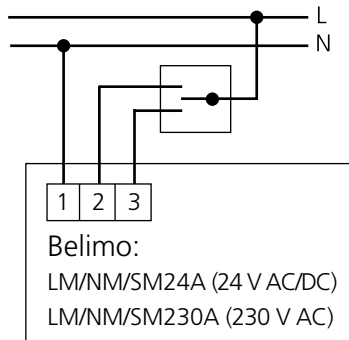


Abbildung 10. Schaltplan Belimo, 3-Punktregelung.

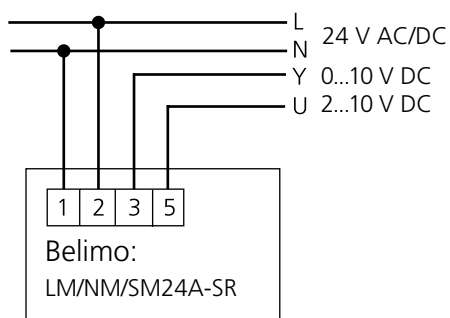


Abbildung 11. Schaltplan Belimo, 0-10 V stufenlos / modulierende Regelung.

## Motortabellen

- Motor Sauter 24 V AC ASM115SK005 sowie ASM124SK002 sind Standard und werden am Lager geführt.
- Die übrigen Motoren müssen bestellt werden.

### 2- oder 3-Punktregelung – 24 V AC

Ausführung	Größe	Drehmoment	Motorbezeichnung	
			Sauter	Belimo
CRM 1	100-315	5 Nm	ASM115SK005	LM24A
	400-630	10 Nm	ASM115SK005	NM24A
CRM 5	100-250	5 Nm	ASM115SK005	LM24A
	315-400	10 Nm	ASM115SK001	NM24A
	500-630	15 Nm	ASM124SK002	SM24A

### 2- oder 3-Punktregelung – 230 V AC

Ausführung	Größe	Drehmoment	Motorbezeichnung	
			Sauter	Belimo
CRM 1	100-315	5 Nm	ASM115K003	LM230A
	400-630	10 Nm	ASM115K003	NM230A
CRM 5	100-250	5 Nm	ASM115K003	LM230A
	315-400	10 Nm	ASM115SK001	NM230A
	500-630	15 Nm	–	SM230A

### 0-10 V stufenlos / modulierende Regelung – 24 V AC

Ausführung	Größe	Drehmoment	Motorbezeichnung	
			Sauter	Belimo
CRM 1	100-315	5 Nm	ASM115SK005	LM24A-SR
	400-630	10 Nm	ASM115SK005	NM24A-SR
CRM 5	100-250	5 Nm	ASM115SK005	LM24A-SR
	315-400	10 Nm	ASM115SK001	NM24A-SR
	500-630	15 Nm	ASM124SK002	SM24A-SR

## Elektrische Daten

### Motoren – Spannungsversorgung 24 V AC

Fabrikat / Modell	Umgebungstemp.	Leistungsaufnahme
Sauter AS115SK005	-20...+55°C	8,7 VA
Sauter ASM124SK002	-20...+55°C	4,4 VA
Belimo LM24A / -SR	-30...+55°C	2,0 VA
Belimo NM24A / -SR	-30...+55°C	3,5 VA
Belimo SM24A / -SR	-30...+55°C	4,0 VA

### Motoren – Spannungsversorgung 230 V AC

Fabrikat / Modell	Umgebungstemp.	Leistungsaufnahme
Sauter ASM115K003	-20...+55°C	4,0 VA
Belimo LM230A	-30...+55°C	4,0 VA
Belimo NM230A	-30...+55°C	6,0 VA
Belimo SM230A	-30...+55°C	6,5 VA

# Maße, Gewichte und K-faktor

Größe ØD (mm)	Maße (mm)			Gewicht (Kg)	Drehmoment <sup>*)</sup> (Nm)		K-faktor <sup>**)</sup> CRM 1 / CRM 5
	A	B	H		CRM 1	CRM 5	
100	305	45	70	0,8	<3	<3	9,2
125	356	45	70	1,0	<3	<3	9,6
160	356	45	75	1,3	<3	<3	15,8
200	372	45	75	1,6	<3	4	23,5
250	452	45	75	2,1	<4	5	35,6
315	538	45	75	3,0	<4	6	59,2
400	582	57	80	5,0	<4	8	95,6
500	660	57	80	9,0	<8	12	147,0
630	735	57	80	13,0	<8	15	230,0

<sup>\*)</sup> Das Drehmoment in der Tabelle betrifft die Kraft, die erforderlich ist, um die Klappe vollständig zu schließen.

<sup>\*\*)</sup> Anzahl der Messschläuche: 2

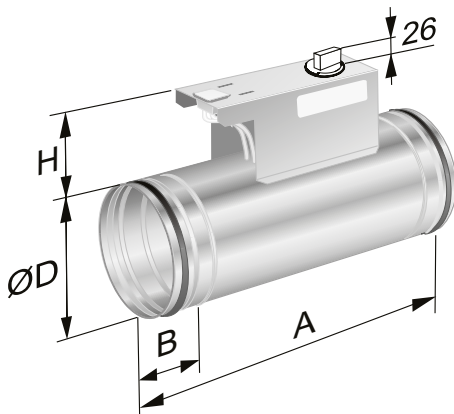


Abbildung 12. Maße (mm), CRM ohne Motor.

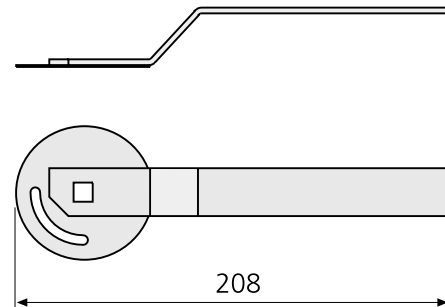


Abbildung 14. Maße (mm), Stellrad CRTT-1.

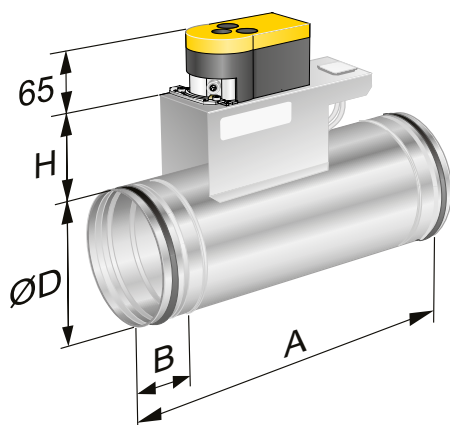


Abbildung 13. Maße (mm), CRM mit Motor.