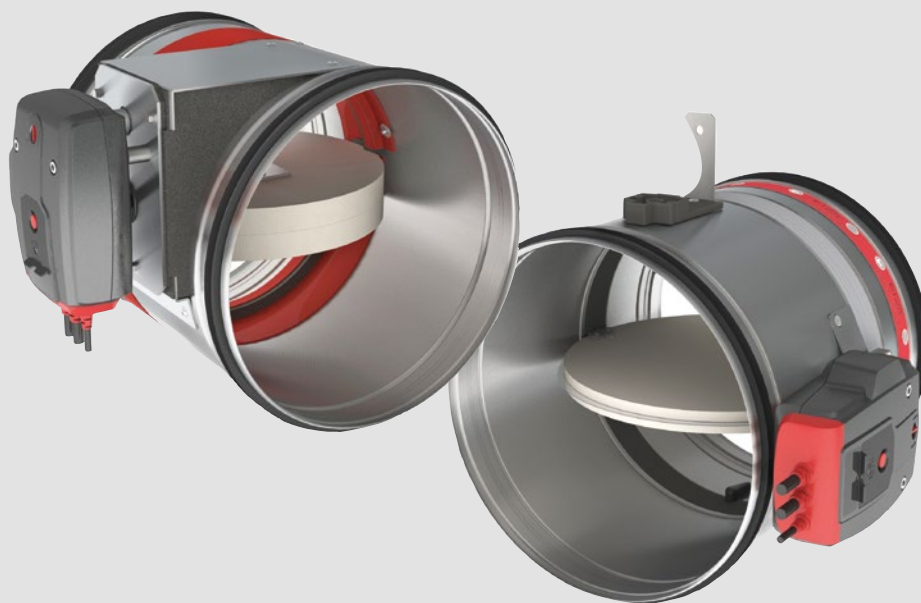


CR120 / CR2

Cirkulære brand-/brandgasspjæld i brandklasse EI120



KORT OVERSIGT

- CR120 og CR2 er brand-/brandgasspjæld i brandklasse EI120 med cirkulær tilslutning.
- Benyttes for at forhindre spredning af brand og brandgas via ventilationssystemet.
- Brandklasse EI120 indebærer at spjældet kan modstå brand og røggasser mellem brandceller i 120 minutter ifølge EN 1366-2.
- P-mærket
- Spjældet er fremstillet af galvaniseret stålplade med spjældblade af det ildfaste materiale Promatech.
- CR120 og CR2 kan benyttes i væg og bjælkelag af blandt andet beton, letbeton, tegl og letvægge (gips).
- Spjældet kan monteres uafhængigt af luftmængde- retning og installation skal ske i overensstemmelse med nationale forskrifter.
- Spjældet kan styres med Swegons styreprodukter (se separat produktblad)

Indhold

Teknisk beskrivelse	3
Generelt	3
Funktion	3
Udførelse	3
Montering	3
Vedligeholdelse.....	3
Miljø.....	3
Elektriske sikkerhedsarmaturer, ONE.....	3
CR120.....	4
CR2	4
ONE - Aktuator med fjederretur.....	5
Nulstilling.....	6
Aktivering.....	6
MÅL.....	7
Dimensionering.....	8
CR120.....	8
CR2	9
Installation	10
Specifikationer	11
Produkter	11
Ekstraudstyr.....	11
Beskrivelsestekst.....	11
Bestillingseksempel	11

Teknisk beskrivelse

Generelt

CE-mærket ifølge EN 15650:2010 Lavt trykfald.

Kan tilpasses store ventilationssystemer.

CR2 i lufttæthedsklasse B (kan bestilles i klasse C).

CR120 i lufttæthedsklasse C ifølge EN 1751.

Indgår i MagiCAD-databasen.

P-mærket

Funktion

Ventilationssystemer kan skabe forbindelse mellem flere brandceller, og i tilfælde af brand er der stor risiko for spredning af brandgasser mellem disse brandceller. Swegon har et bredt udbud af løsninger, som på en effektiv vis hindrer spredning af brandgasser via ventilation.

Swegons brandspjæld er optimeret og udviklet til på forskellige måder bedst at muliggøre forskellige typer væg- og loftgennemføringer af ventilation.

Brand-/brandgasspjældene CR120 og CR2 opfylder brandklasse EI120 og er testet i henhold til EN 1366-2 og modstår brand og brandgasser i 120 minutter. Spjældene er testet og P-mærket/godkendt af SP og udfører automatisk en funktionstest hver 48 timer.

Produkterne opfylder hele den gennembrudte bygningsdels brandtekniske klasse og der kræves ingen brandbeskyttende isolering på tilsluttende kanaler.

Udførelse

CR120 og CR2 er fremstillet af galvaniseret stålplade med spjældblade af Promatech. Alle spjæld leveres som standard med fabriksmonteret 24 VAC sikkerhedsmotor med fjederretur og termisk sensor, indbyggede signalkontakter til spjældbladets endepositioner.

Montering

Brandspjældene kan benyttes i væg, loft og bjælkelag af blandt andet beton, letbeton, tegl og letvægge.

Produkterne skal monteres med ophængning i bygningens brandtekniske klasse samt efter CE-godkendt vejledning og montering.

CR120 og CR2 kræver passende isolering i letvæg med skelet omkring spjældene, tætning heraf samt tætning af væggen.

Vedligeholdelse

Produktet er under normale driftsbetingelser vedligeholdelsesfrit.

Miljø

Leverandørerklæring kan hentes på vores hjemmeside, www.swegon.com.

Elektriske sikkerhedsarmaturer, ONE

Standard

- Motorstyret nulstilling
- Integreerede endepositionsindikatorer
- Termisk sensor (72°) med mulighed for manuel aktivering, selv i strømløs tilstand
- I strømløs tilstand lukket, kan åbnes med batteri under byggeriet, før styring og overvågning er sat i drift

CR120

Beskrivelse

Cirkulært brandspjæld, der modstår brand i 120 minutter. Dets tynde blade og gearkassen, som sidder uden for huset garanterer minimalt tryktab. Spjældet findes i størrelser fra 100 mm. Det galvaniserede stålhus bidrager til spjældets lave vægt.

Brandspjæld installeres i ventilationskanaler, som går gennem bjælkelag for at stoppe spredning af brand. Deres funktion er at genoprette væggenes brandmodstand for at forhindre spredning af brand/brandgasser. CR120 kan udstyres med forskellige typer mekanismer afhængigt af de eksisterende krav.

- CE-mærket
- P-mærket
- lufttæthedsklasse C ifølge EN 1751
- testet i henhold til EN 1366-2 op til 500 Pa
- Størrelse Ø 100-315 mm

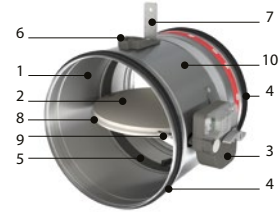
CR2

Beskrivelse

Cirkulært brandspjæld som findes i store dimensioner (op til 630 mm diameter) med brandmodstand op til 120 minutter. Huset består af galvaniseret stål og bladet består af asbestfri paneler som modstår fugt.

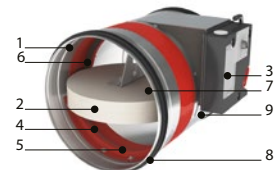
Brandspjæld installeres i ventilationskanaler, som går gennem bjælkelag for at stoppe spredning af brand. Deres funktion er at genoprette væggenes brandmodstand for at forhindre spredning af brand/brandgasser. CR2 kan udstyres med forskellige typer mekanismer afhængigt af de eksisterende krav.

- CE-mærket
- P-mærket
- lufttæthed i henhold til EN 1751 klasse B (klasse C ekstraudstyr)
- testet i henhold til EN 1366-2 op til 500 Pa
- Størrelse Ø 400-630 mm



Figur 1. CR120

1. ildfast hus, fremstillet af galvaniseret stål
2. spjældblad
3. aktiveringsmekanisme
4. gummitætningsring
5. svulmende liste
6. montagebeslag temperatursikring
7. montagebeslag
8. tætningsring til spjældblad
9. smeltesikring
10. produktidentifikation

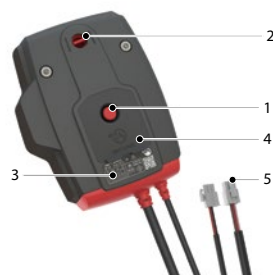


Figur 2. CR2

1. ildfast hus, fremstillet af galvaniseret stål
2. spjældblad
3. aktiveringsmekanisme
4. tætning til kolde gasser
5. stopliste
6. svulmende liste
7. smeltesikring
8. gummitætningsring
9. produktidentifikation

ONE - Aktuator med fjederretur

ONE aktuator benyttes til at styre CRE60 automatisk eller fjernstyret. Som standard leveres ONE til 24 volt. Kan også bestilles til 230 volt, og med kontakt (ST).



Figur 2. Aktuator ONE

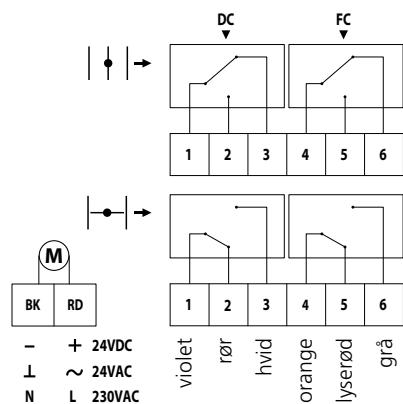
1. aktiveringsknappen
2. positionsindikator spjældblad *
3. LED (lysdiode)
4. batterirum for at nulstille motor
5. kontakt, (bestilles separat) leveres med løse kabler som standard.

* positionsindikator spjældblad viser spjældbladets position



Elektriske tilslutninger med ONE T 24 FDCU

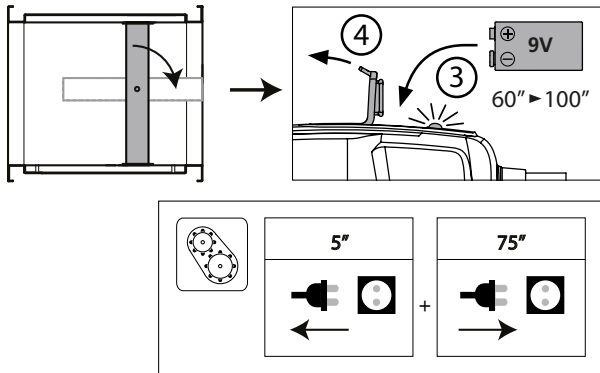
MEC	ONE T 24 FDCU
Nominel spænding motor	24 V AC/DC (-10/+20%)
Nominel spænding magnet	n.a.
Effektforbrug (drift)	0,12W
Effektforbrug (åbning)	4,2W
hjælpeafbryder	10mA...100mA 60V
skiftetid motor	< 75 s (ledningsforbundet) / <85 s (batteri)
skiftetid fjeder:	< 30 s
lydniveau motor	< 58 dB (A)
lydniveau fjeder	< 60 dB (A)
kabeltilførsel/kontrol	1 m, 2 x 0,75 mm ²
kabelafbryder	1 m, 6 x 0,75 m ²
Beskyttelsesklasse	IP 54



DC: starttilstandsafbryder (spjældet åbent)

FC: endepositionsafbryder (spjældet lukket)

Nulstilling



Manuel nulstilling (hvis ikke strømsat)

1. Åbn batterirummet (4), og tryk et 9 V batteri mod kontaktfjedrene. Hold denne position, indtil lysdioden (3) giver et kontinuerligt lys.
2. Kontroller om indikatoren (2) viser, at spjældebladet står i åben position. Fjern batteriet. Lysdioden slukker da langsomt.
3. Luk batterilågen.

Bemærk!

- Hvis lysdioden (3) blinker rødt hurtigt (3x/sek.) er batteriet afladet, benyt et nyt batteri.
- Nulstilling foregår, hvis lysdioden (3) blinker rødt langsomt (1x/sek.)

Motordrevet nulstilling

1. Sluk for strømmen i mindst 5 sekunder.
2. Sæt strøm til aktuatoren i mindst 75 sekunder (Overhold den foreskrevne spænding og polariteten).
3. Nulstillingen standser automatisk, når endepositionen nås (spjældebladet er åbent).

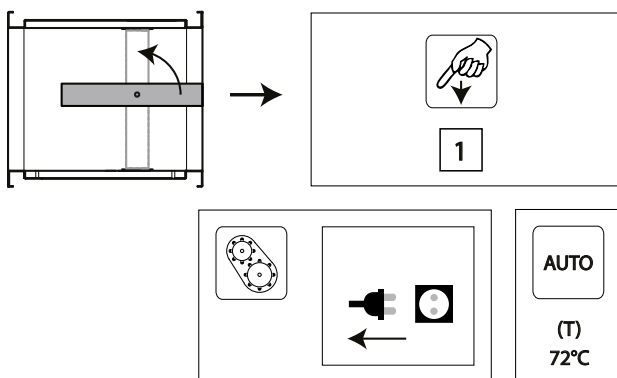
Med batteri og strømsat

- Hvis aktuatoren registrerer spænding på netkablet, kræves kun en kort kontakt med batteriet for at starte nulstillingsprocessen.
- Nulstilling foregår, hvis lysdioden (3) blinker rødt langsomt (1x/sek.)
- Nulstillingen er afsluttet og motoren er strømsat, når lysdioden (3) lyser med fast rødt lys.

Generelt

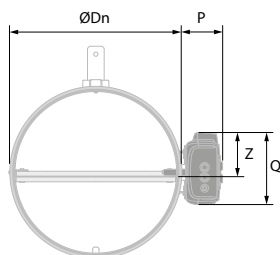
- Strømforsyningen på aktuatoren kan ikke udskiftes separat. Hvis kablet er beskadiget, skal hele enheden kasseres og udskiftes.
- Mekanismens hus indeholder en temperaturføler. Når temperaturen i huset overskrider 72° C aktiveres mekanismen. Lysdioden blinker to gange pr. sekund. Når temperaturen falder under 72° C, kan mekanismen kun nulstilles på motoriseret vis efter en manuel nulstilling (med batteri).
- Endepositionsafbryderne kræver 1 sekund efter drift for at opnå en stabil position.

Aktivering

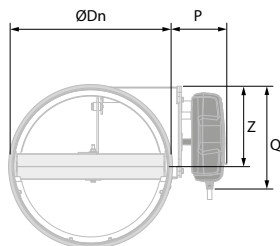


- Manuel aktivering: Tryk på aktiveringsknappen (1) en gang.
- Automatisk aktivering: Temperatursikringen udløser ved 72° C, også aktiveret i strømløs tilstand.
- Fjernstyret aktivering: Ved at afbryde strømforsyningen.

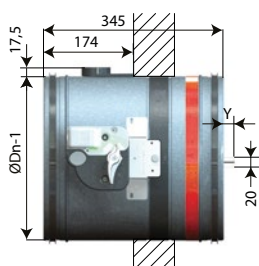
MÅL



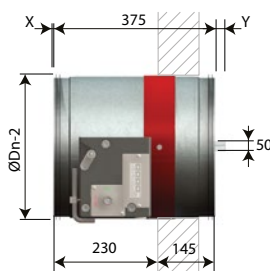
Figur 4. Målbillede CR120 set forfra



Figur 6. Målbillede CR2 set forfra



Figur 5. Målbillede CR120 set fra siden



Figur 7. Målbillede CR2 set fra siden

Mål CR120 og CR2 + ONE

Aktuator ONE	P	Q	Z
CR120	80	136	75
CR2	105	199	157

Udstikkende spjældblad CR120

Produkt	Mål (mm)	
	x	y
CR120-315	-	20

Udstikkende spjældblad:
20 mm for ØDn 315 mm

Udstikkende spjældblad CR2

Produkt	Mål (mm)	
	x	y
CR2-400	-	66
CR2-500	-	116
CR2-630	50	181

Udstikkende spjældblad:
X = på mekanismens side
Y = på vægsiden

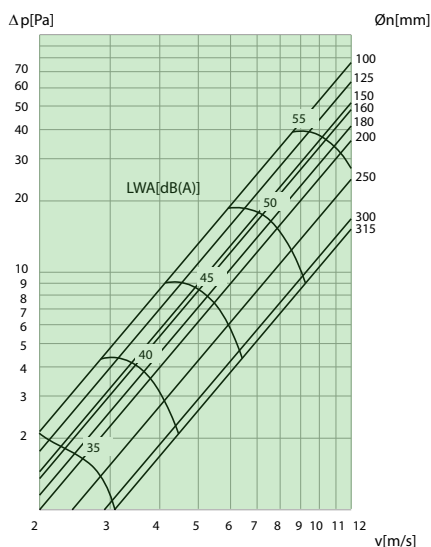
Vægt CR120/CR2

Produkt	ØD (mm)	Vægt (kg)
CR120-100	100	2,8
CR120-125	125	3,0
CR120-160	160	3,3
CR120-200	200	3,8
CR120-250	250	4,5
CR120-315	315	5,4
CR2-400	400	16,8
CR2-500	500	21,8
CR2-630	630	28,8

Dimensionering

CR120

Udvalgsdiagram



$$\Delta p \text{ [Pa]} = \zeta \cdot v^2 \cdot 0,6$$

Ø mm	100	125	160	200	250	315
ζ [-]	0,87	0,73	0,56	0,42	0,29	0,18

Eksempel:

Data

Ø = 250 mm, v = 5 m/s

Ønsket

Δp = ca. 4,3 Pa (udvalgsdiagram)

LWA = ca. 42 dB(A)

Beregning

Δp = 0,29 * (5 m/s)² * 0,6 = 4,35 Pa

Korrektionsfaktor ΔL

[Hz]	63	125	250	500	1k	2k	4k	8k
2-4 m/s	24	7	-6	-16	-23	-26	-25	-18
6-8 m/s	20	10	0	-6	-10	-14	-21	-24
10-12 m/s	14	6	0	-4	-6	-9	-13	-19

Korrektionsdata ΔL

Udvalgsdata

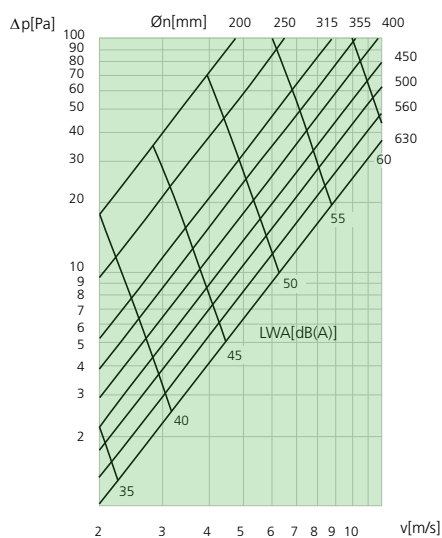
CR120 - A-afvejte lydniveau LWA i kanalen

Ø mm	100	125	160	200	250	315	
Sn [m ²]	0,0047	0,0082	0,0149	0,0248	0,0407	0,0672	
Sn [%]	61,06	68,23	74,79	79,58	83,52	86,82	
Q [m ³ /h]	116,83	200,68	362,52	615,95	1043,33	1796,56	45 dB
Δp [Pa]	9,01	9,03	8,45	7,41	6,00	4,34	
Q [m ³ /h]	81,14	139,37	251,77	427,76	724,57	1247,67	40 dB
Δp [Pa]	4,35	4,35	4,07	3,57	2,89	2,09	
Q [m ³ /h]	56,35	96,79	174,85	297,07	503,20	866,49	35 dB
Δp [Pa]	2,10	2,10	1,97	1,72	1,39	1,01	
Q [m ³ /h]	39,13	67,22	121,43	206,31	349,46	601,76	30 dB
Δp [Pa]	1,01	1,01	0,95	0,83	0,67	0,49	
Q [m ³ /h]	27,18	46,68	84,33	143,28	242,70	417,91	25 dB
Δp [Pa]	0,49	0,49	0,46	0,40	0,32	0,23	

Hver luftmængde, der er mindre end ovennævnte maks.værdi, når det A-afvejede lydniveau for den pågældende dimension.

CR2

Udvalgsdiagram



$$\Delta p \text{ [Pa]} = \zeta \cdot v^2 \cdot 0,6$$

Ø [mm]	400	500	630
ζ [-]	1,21	0,72	0,43

Eksempel:

Data

Ø = 400 mm, v = 4 m/s

Ønsket

Δp = ca. 11 Pa (udvalgsdiagram)

LWA = ca. 47 dB(A)

Beregning

$$\Delta p = 1,21 \cdot (4 \text{ m/s})^2 \cdot 0,6 = 11,62 \text{ Pa}$$

Korrektionsfaktor ΔL

[Hz]	63	125	250	500	1k	2k	4k	8k
2-4 m/s	22	6	3	-14	-22	-25	-23	-17
6-8 m/s	19	9	1	-5	-10	-13	-20	-16
10-12 m/s	13	5	0	-4	-7	-10	-20	-19

Korrektionsdata ΔL

Udvalgsdata

CR2 - A-afvejede lydniveauer LWA i kanalen

ØDn [mm]	400	500	630	
Sn [m²]	0,0859	0,1459	0,2474	45 dB
Sn [%]	68,67	74,60	79,62	
Q [m³/h]	1710,71	2897,55	4982,51	
Δp [Pa]	10,41	7,28	5,39	40 dB
Q [m³/h]	1217,86	2062,78	3547,07	
Δp [Pa]	5,28	3,69	2,73	35 dB
Q [m³/h]	867,00	1468,50	2525,17	
Δp [Pa]	2,67	1,87	1,39	30 dB
Q [m³/h]	617,22	1045,43	1797,68	
Δp [Pa]	1,36	0,95	0,70	25 dB
Q [m³/h]	439,40	744,24	1279,78	
Δp [Pa]	0,69	0,48	0,36	

Hver luftmængde, der er mindre end ovennævnte maks. værdi, når det A-afvejede lydniveau for den pågældende dimension.

Installation

Ved alle installationer af CR120 og CR2 gælder:
Normal arbejdstemperatur er -10 C til +50 C.

For at muliggøre udskiftning af motor, skal den mindste afstand fra motor til væg (eller andre bygningslementer) være min. 200 mm. I øvrigt er mindste afstand mellem spjæld og bygningselement (bjælkelag) min. 30 mm.

Spjældet kan monteres både vandret og lodret (gennem væg eller bjælkelag).

Spjæld og nærliggende kanaler skal altid være separat ophængt. Ved installation af kanalerne må de under ingen omstændigheder være afhængige af spjældets ophængning/montering. Spjældet må heller ikke monteres, så det udelukkende holdes i position af omkringliggende kanaler.

Installation i væg eller bjælkelag af letbeton eller beton, brandklasse maks. EI120

Det lukkede spjældblad skal ved montering sidde i gulvets eller væggen/bjælkelagets midte.

Markeringen på ydersiden af spjældet viser hvor det lukkede spjældblad befinder sig.

Spalten mellem spjæld og væg/bjælkelag skal tættes med godkendt metode svarende til bygningsdelens brandtekniske klasse.

Installation i letvæg, maks. brandklasse EI120

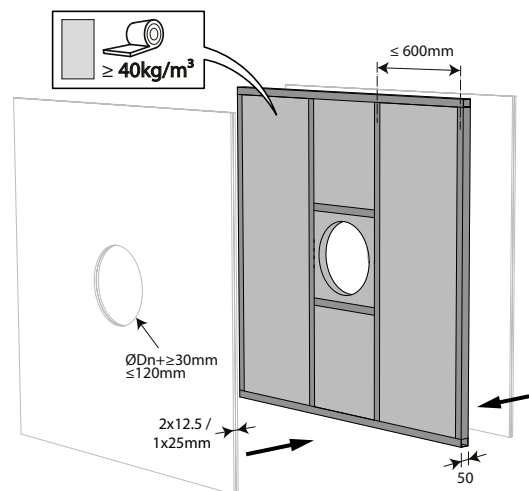
Væggens tykkelse må ikke underskride 100 mm.

Spjældbladet skal ved monteringen sidde i midt i væggen.

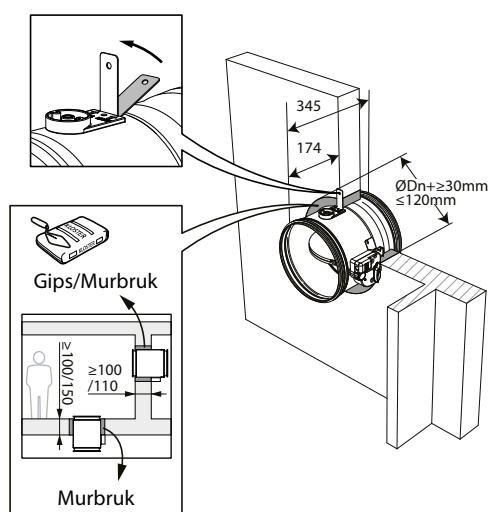
Spjældet skal have egen ophængning, således at dets vægt ikke hviler mod væggen.

Spalten mellem spjæld og væg skal tættes med godkendt metode svarende til bygningsdelens brandtekniske klasse.

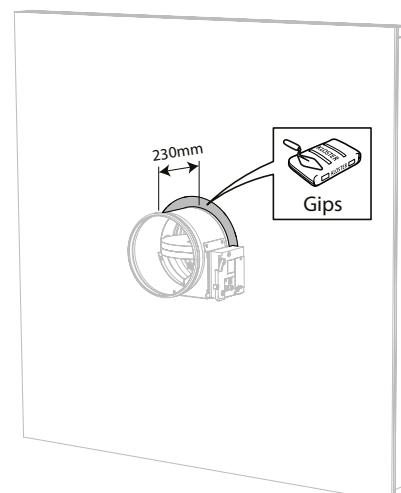
A



A



B



Specifikationer

Produkter

CR120

Brandspjæld	CR120	-aaa	-T ONE 24
Model:			
Ø Diameter (mm)			
100, 125, 160, 200, 250, 315			

CR2

Brandspjæld	CR2	-aaa	-T ONE 24
Model:			
Ø Diameter (mm)			
400, 500, 630			

Ekstraudstyr

Aktuator ONE kan også bestilles til 230 volt.

Beskrivelsestekst

Eksempel på beskrivelsestekst i henhold til AMA VVS & Kyl 16

QJC Spjæld og beskyttelse mod spredning af brand og brandgas.

QJC.2 Brand-/brandgasspjæld, P-mærket i brandteknisk klasse EI60 med sikkerhedsmotor 24 V og termisk sensor, trykklasse B. Røgdetektor og overvågning ifølge U.

QJC.2 Brand-/brandgasspjæld, P-mærket i brandteknisk klasse EI60 med sikkerhedsmotor 24 V og mekanisk termisk sensor for 72° brandbeskyttelse, også ved strømløs tilstand, trykklasse B, røgdetektor og overvågning ifølge U.

Swegons brand-/brandgasspjæld til cirkulær tilslutning, type CR120 og CR2 med aktuator ONE, med følgende funktioner:

- CE-mærket ifølge EN 15650:2010
- Brandklasse EI120, CR120: Ø 100-315, CR2 Ø 400-630
- Lufttæthedsklasse C ifølge EN 1751 (CR120)
Lufttæthedsklasse B ifølge EN 1751 (CR2), (klasse C ekstraudstyr)
- Lavt trykfald
- Testet i henhold til EN 1366-2
- Sikkerhedsaktuator 24 VAC med termisk sensor
- Udførelse i galvaniseret stålplade

Betegnelse	CR120-aaa-T ONE 24	xx stk.
	CR2-aaa-T ONE 24	xx stk.

Bestillingseksempel

Cirkulært brandspjæld i diameter 315 med aktuator ONE, brandteknisk klasse EI120.

Bestillingskode:	CR120-315-T ONE 24
------------------	--------------------