

# Anleitung Ventilatormotorsteuerung mit integrierten Anschlussklemmen SILVER C

## 1. Allgemeines

Die Motorsteuerung wird in SILVER C zur Steuerung von EC-Ventilatormotoren (0,41–10 kW) verwendet. Die Motorsteuerung ist am jeweiligen Ventilatoreinsatz montiert.

Eingebaute Funktionen:

- Analoger Eingang 0–10 V DC zur Steuerung der Geschwindigkeit.
- Steuerung mit externem Handterminal.
- Fliegender Start, in beiden Richtungen.
- Alarm für Überlastung, Überspannung und Unterspannung.
- Motorschutz mit eingebauter Strombegrenzung.
- Gegen Kurzschluss geschützte Ein- und Ausgänge.
- Digitaler Eingang für Start/Stopp.
- Digitaleingang für den Betrieb in Brandlage.
- Digitaler Eingang für Alarmreset.
- Eingebauter EMV-Filter.
- Betriebsanzeige, 0–10-V-Ausgang.
- Betriebsrelais, frei schließender Relaisausgang
- Alarmrelais, frei schließender Relaisausgang

### Inbetriebnahmeverbot

Das Gerät darf nicht in Betrieb genommen werden, bevor für das gesamte Lüftungsgerät, in das die oben genannte Ventilatormotorsteuerung eingebaut wird, erklärt wird, dass es mit den relevanten Vorschriften in der Maschinenrichtlinie 98/37/EG sowie mit gegebenenfalls bestehenden nationalen Gesetzen übereinstimmt.

Die Motorsteuerung darf nicht an das Stromnetz angeschlossen werden, bevor die gesamte Installation den Anforderungen in ALLEN relevanten EU-Richtlinien genügt. Die Motorsteuerung wird von der Werksgarantie abgedeckt, wenn sie entsprechend dieser Installationsanweisung und der geltenden Installationsvorschriften installiert worden ist. Wenn die Motorsteuerung beschädigt worden ist, z. B. während des Transports, muss sie von zugelassenem Personal untersucht und repariert werden, bevor sie an das Stromnetz angeschlossen wird.

### Sicherheitsfunktionen

Die Motorsteuerung ist gegen Kurzschlüsse von Phase zu Phase geschützt und zum Schutz des Motors mit einer eingebauten Strombegrenzung ausgestattet.

Der Elektroinstallateur ist dafür verantwortlich, dass eine ordnungsgemäße Erdung sowie Schutzmaßnahmen entsprechend der geltenden örtlichen Normen und Vorschriften eingerichtet werden. FI-Schutzschalter, mehrfache Schutzerdung oder normale Erdung können für einen zusätzlichen Schutz unter der Voraussetzung verwendet werden, dass die örtlichen Sicherheitsvorschriften erfüllt werden. Erdleckströme übersteigen 3,5 mA. Daher ist eine feste, permanente Installation mit verstärkter Schutzerdung erforderlich.

**HINWEIS!** Bei einem Erdungsfehler kann sich im Fehlerstrom eine Gleichstromkomponente befinden. FI-Schutzschalter müssen deshalb dafür ausgelegt sein, dies festzustellen und gemäß der für ihren Verwendungsort geltenden nationalen und internationalen Vorschriften installiert werden.

## 2. Technische Daten

### Motorwellenleistung

Jede Größe von SILVER C ist in zwei Leistungsvarianten erhältlich (nicht Größe 04). Die für jede Größe in der untenstehenden Tabelle angegebene niedrigere Leistung gilt für Leistungsvariante 1 und die höhere Leistung für Leistungsvariante 2. Größe 04-50 hat einen Ventilator pro Luftrichtung, Größe 60-100 hat zwei Ventilatoren pro Luftrichtung und Größe 120 hat drei Ventilatoren pro Luftrichtung.

Größe	Motorwellenleistung
<b>04:</b>	0,8 kW (0,41 kW)*
<b>05:</b>	0,8 kW (Leist.-var. 1) oder 1,15 kW (Leist.-var. 2)
<b>07:</b>	0,8 kW (Leist.-var. 1) oder 1,15 kW (Leist.-var. 2)
<b>08:</b>	1,15 kW (Leist.-var. 1) oder 1,6 kW (Leist.-var. 2)
<b>11:</b>	1,15 kW (Leist.-var. 1) oder 1,6 kW (Leist.-var. 2)
<b>12:</b>	1,6 kW (Leist.-var. 1) oder 2,4 kW (Leist.-var. 2)
<b>14:</b>	1,6 kW (Leist.-var. 1) oder 2,4 kW (Leist.-var. 2)
<b>20:</b>	2,4 kW (Leist.-var. 1) oder 3,4 kW (Leist.-var. 2)
<b>25:</b>	2,4 kW (Leist.-var. 1) oder 3,4 kW (Leist.-var. 2)
<b>30:</b>	4,0 kW (Leist.-var. 1) oder 5,0 kW (Leist.-var. 2)
<b>35:</b>	4,0 kW (Leist.-var. 1) oder 5,0 kW (Leist.-var. 2)
<b>40:</b>	6,5 kW (Leist.-var. 1) oder 10 kW (Leist.-var. 2)
<b>50:</b>	6,5 kW (Leist.-var. 1) oder 10 kW (Leist.-var. 2)
<b>60:</b>	2 x 4,0 kW (Leist.-var. 1) oder 2 x 6,5 kW (Leist.-var. 2)
<b>70:</b>	2 x 4,0 kW (Leist.-var. 1) oder 2 x 6,5 kW (Leist.-var. 2)
<b>80:</b>	2 x 6,5 kW (Leist.-var. 1) oder 2 x 10 kW (Leist.-var. 2)
<b>100:</b>	2 x 6,5 kW (Leist.-var. 1) oder 2 x 10 kW (Leist.-var. 2)
<b>120:</b>	3 x 6,5 kW (Leist.-var. 1) oder 3 x 10 kW (Leist.-var. 2)

\*) Die Motorsteuerung begrenzt die Leistungsaufnahme auf den angegebenen Wert.

### Spannungsversorgung

Jeder Ventilator hat eine Motorsteuerung. Die Motorsteuerung wird gemäß der untenstehenden Tabelle mit Spannung versorgt.

Angegebene Spannung -10 %—+15 %.

Größe	Elektrische Daten pro Ventilator	Anzahl Motoren-Steuerungen pro Luftrichtung
<b>04:</b>	1 x 230 V, 50 Hz, nom. 2,3 A	1
<b>05, Leist.-var. 1:</b>	1 x 230 V, 50 Hz, nom. 4,3 A	1
<b>05, Leist.-var. 2:</b>	1 x 230 V, 50 Hz, nom. 5,5 A	1
<b>07, Leist.-var. 1:</b>	1 x 230 V, 50 Hz, nom. 4,3 A	1
<b>07, Leist.-var. 2:</b>	1 x 230 V, 50 Hz, nom. 5,5 A	1
<b>08, Leist.-var. 1:</b>	1 x 230 V, 50 Hz, nom. 6,0 A	1
<b>08, Leist.-var. 2:</b>	3 x 400 V, 50 Hz, nom. 2,8 A	1
<b>11, Leist.-var. 1:</b>	1 x 230 V, 50 Hz, nom. 6,0 A	1
<b>11, Leist.-var. 2:</b>	3 x 400 V, 50 Hz, nom. 2,8 A	1
<b>12, Leist.-var. 1:</b>	3 x 400 V, 50 Hz, nom. 2,8 A	1
<b>12, Leist.-var. 2:</b>	3 x 400 V, 50 Hz, nom. 3,8 A	1
<b>14, Leist.-var. 1:</b>	3 x 400 V, 50 Hz, nom. 2,8 A	1
<b>14, Leist.-var. 2:</b>	3 x 400 V, 50 Hz, nom. 3,8 A	1
<b>20, Leist.-var. 1:</b>	3 x 400 V, 50 Hz, nom. 4,2 A	1
<b>20, Leist.-var. 2:</b>	3 x 400 V, 50 Hz, nom. 5,9 A	1
<b>25, Leist.-var. 1:</b>	3 x 400 V, 50 Hz, nom. 4,2 A	1
<b>25, Leist.-var. 2:</b>	3 x 400 V, 50 Hz, nom. 5,9 A	1
<b>30, Leist.-var. 1:</b>	3 x 400 V, 50 Hz, nom. 7,3 A	1
<b>30, Leist.-var. 2:</b>	3 x 400 V, 50 Hz, nom. 8,9 A	1
<b>35, Leist.-var. 1:</b>	3 x 400 V, 50 Hz, nom. 7,3 A	1
<b>35, Leist.-var. 2:</b>	3 x 400 V, 50 Hz, nom. 8,9 A	1
<b>40, Leist.-var. 1:</b>	3 x 400 V, 50 Hz, nom. 11,4 A	1
<b>40, Leist.-var. 2:</b>	3 x 400 V, 50 Hz, nom. 16,0 A	1
<b>50, Leist.-var. 1:</b>	3 x 400 V, 50 Hz, nom. 11,4 A	1
<b>50, Leist.-var. 2:</b>	3 x 400 V, 50 Hz, nom. 16,0 A	1
<b>60, Leist.-var. 1:</b>	3 x 400 V, 50 Hz, nom. 7,3 A	2
<b>60, Leist.-var. 2:</b>	3 x 400 V, 50 Hz, nom. 11,2 A	2
<b>70, Leist.-var. 1:</b>	3 x 400 V, 50 Hz, nom. 7,3 A	2
<b>70, Leist.-var. 2:</b>	3 x 400 V, 50 Hz, nom. 11,2 A	2
<b>80, Leist.-var. 1:</b>	3 x 400 V, 50 Hz, nom. 11,9 A	2
<b>80, Leist.-var. 2:</b>	3 x 400 V, 50 Hz, nom. 16,0 A	2
<b>100, Leist.-var. 1:</b>	3 x 400 V, 50 Hz, nom. 11,9 A	2
<b>100, Leist.-var. 2:</b>	3 x 400 V, 50 Hz, nom. 16,0 A	2
<b>120, Leist.-var. 1:</b>	3 x 400 V, 50 Hz, nom. 11,9 A	3
<b>120, Leist.-var. 2:</b>	3 x 400 V, 50 Hz, nom. 16,0 A	3

MOTORSTEUERUNG TECHNISCHE DATEN								
Beschreibung	kW	Größe der Steuerung						
		0,41*/0,8 kW	1,15 kW	1,6 kW	2,4 kW	4,0 kW	6,5 kW	10,0 kW
Abmessungen	mm	185 x 220 x 90		185 x 250 x 100			220 x 295 x 110	
Gewicht	kg	2,0		3,0			3,9	
SPANNUNG								
Spannung	VAC	1 x 230 VAC 50/60 Hz +/- 10 %			3 x 400 VAC 50/60 Hz +/- 10			
Strom bei Maximalbelastung	A	4,4	6,5	3,5	5,0	8,4	13,6	16
Leistungsfaktor COS $\phi$ bei maximaler Last		>0,99 (Aktive PFC)			>0,9			
MOTORAUSGANG								
Frequenz	Hz	0–120						
Max. Ausgangsspannung	Vrms	3 x 0 - 0,9 Vin						
Max. Ausgangsstrom	Arms	3,2	4,5	4,5	6,4	11,7	19	22
SCHUTZ								
Max. Vorsicherung	A	16						
Motorausgang		Kurzschlussgeschützt zwischen den Phasen						
Motor		Wird durch Strombegrenzung geschützt						
Impulsschutz		Transientengeschützt mit Varistoren						
Überspannungsschutz		Ja, 400 V (PTC)			Ja, 565 V			
Überlastschutz		Vor Strom- und Temperaturüberlastung geschützt						
UMWELTSPEZIFIKATIONEN								
Betriebstemperatur	°C	-40 °C bis +40 °C						
Starttemperatur	°C	-40 °C bis +50 °C						
Lagertemperatur	°C	-40 °C bis +70 °C						
Gehäuseschutzart	IP	65				54		
Gehäusematerial		Aluminium						
Fronttür		Kunststoff						
Feuchtigkeit	% rF	10–95 % rF – nicht kondensierend						
Vibrationen		Stationär: IEC 60721-3-3 Klasse 3M6 2,0 kg Nicht stationär: IEC 60721-3-3 Klasse 3M6 25,0 kg						
SCHNITTSTELLE								
Digitale Kommunikation	Slave	2 x RJ12 & 2 x Federklemmen						
Digitale Kommunikation	Master	1 x RJ12						
Analog Ein 1		0–10 VDC, 100 % bei 9,5 V DC +/- 2 %						
Analog Aus 1		+10 VDC						
Digital Ein 1		Start/Stopp mit internem Pullup						
Digital Ein 2		Alarmreset						
Grüne Leuchtdiode		Leuchtet dauernd: Spannung angeschlossen. Blinkt: aktive Kommunikation						
Rote Leuchtdiode		Blinkt: Alarm, aber weiterhin in Betrieb. Leuchtet dauernd: kritischer Alarm – Motor gestoppt						
FUNKTION								
Technik		Sinusförmige Gegen-EMK signalgesteuert durch FOC (Field Oriented Control, Feldorientierte Regelung)						
Fliegender Start		Ja, typisch < 30 % der max. Geschwindigkeit, abhängig von Belastung und Gewicht des Ventilators						
Ansteigende Rampe	Sek.	15–300						
Abfallende Rampe	Sek.	15–300						
Alarm		Ja						
Alarmreset		Über Digitaleingang, oder mehr als 60 Sekunden spannungslos.						
Ventilatorstopp	Sek.	Die Bremsfunktion stoppt den Ventilator so schnell wie möglich. Die Bremszeit hängt von der im Ventilator enthaltenen Rotationsenergie ab.						
Servicedatenprotokoll		Betriebsstunden, Alarme, Belastung, Programmversion, max. Temperatur, max. Motorspannung, max. Motorstrom, max. Rippelspannung, max. Rippelstrom.						
Programmaktualisierung		Ja, über serielle Schnittstelle.						
Motorparameter		Programmierbar durch Swegon.						
Brandlage		Nennleistung über 1 Stunde bei 70 °C.						
Feldabschwächung		Ja						
Kurzschlusschutz		Ja						
EMV-Filter		Integriert						
KENNZEICHNUNGEN								
EMV		EMV EN 61800-3 (C1 und C2)						
NSR		EN 61800-5-1						
Produktnorm		EN 61800 Teil 2						
RoHS-Richtlinie		Ja						
Produktkennzeichnungen		CE						

\* SILVER C, Größe 04. Die Motorsteuerung begrenzt die Leitungsaufnahme auf 0,41 kW.

### 3. Funktion

#### Steuerung

Die Motorsteuerung kann gesteuert werden über:

- 0–10 V DC (100 % bei 9,5 V, +/-2 %)
- lokale Steuerung mit Handterminal (Zubehör TBLZ-4-75)
- Potenziometer

#### Steuerung mit 0–10 V DC

Die Motorsteuerung regelt die Geschwindigkeit linear zwischen 0 % und 100 %, wobei sie zwischen der niedrigsten und der höchsten eingestellten Drehzahl begrenzt ist (siehe Abb. 3). Die niedrigste und die höchste Drehzahl werden über ein Handterminal eingestellt. 100 % Geschwindigkeit werden mit einer Eingangsspannung von „0–10 V in“ definiert.

Um die Motorsteuerung über 0–10 V DC steuern zu können, muss im Menü „User settings“/„Control type“ des Handterminals „Control = 0–10 V DC“ ausgewählt werden, was aber auch die Werkseinstellung ist. Ein externer Stopp und ein Stopp vom Handterminal hat höhere Priorität als ein Start vom Handterminal.

Wenn die Funktion Brandlage nicht abgeschaltet wird, steuert die Motorsteuerung den Ventilator ohne aktivierte Alarm- und Sicherheitsfunktionen. Siehe Abschnitt „Fire-mode“.

#### Steuerung mit Handterminal

Um die Motorsteuerung mit dem Handterminal steuern zu können, muss im Menü „User settings“/„Control type“ des Handterminals „Control = Modbus“ ausgewählt werden. Ansonsten siehe die Anleitung für das Handterminal.

#### Steuerung mit einem Potenziometer

Die Motorsteuerung kann mithilfe eines Potenziometers gesteuert werden. Das Potenziometer muss einen Widerstand von mindestens 4,7 kΩ (empfohlen) und höchstens 47 kΩ haben.

Ansonsten wird auf den Abschnitt „Steuerung mit 0–10 V DC“ verwiesen.

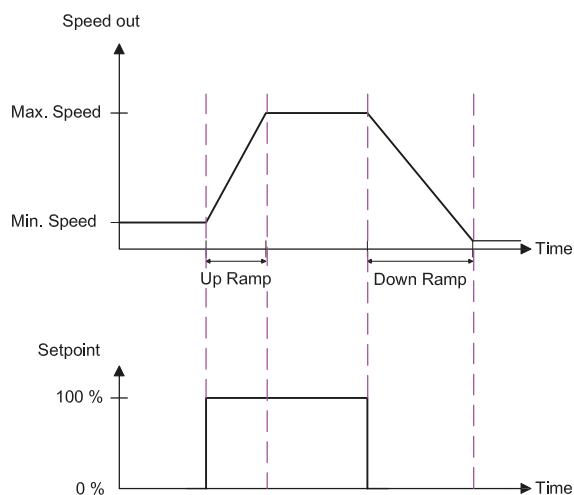


Abb. 2. Verhältnis zwischen Geschwindigkeit und den Zeiten für ansteigende und abfallende Rampen

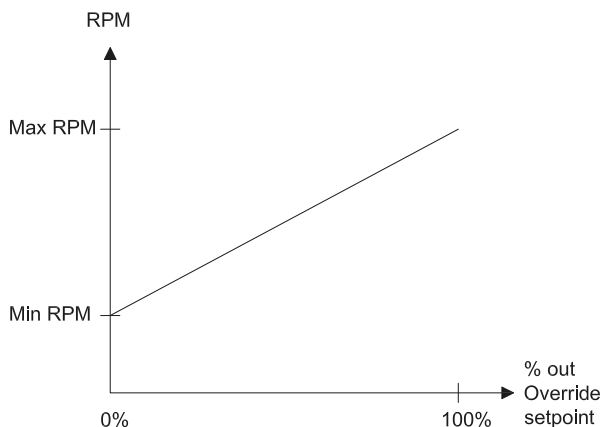


Abb. 3. Verhältnis zwischen Geschwindigkeit und min./max. Drehzeileinstellung

### Firemode-Funktion [Brandlage]

Bei Lieferung ist die Funktion „Firemode“ in der Motorsteuerung mithilfe eines Kurzschlussbügels abgeschaltet. Dieser Kurzschlussbügel ist zu entfernen, wenn das Brandlagensignal z. B. von einer gemeinsamen Feueralarmanlage (ABA) kommt.

Firemode-Funktion ist die Bezeichnung für einen Zustand der Motorsteuerung, in dem sich die Steuerung in einem Notprogramm ohne Alarmüberwachung befindet. Zum Beispiel ist der interne Übertemperaturschutz in der Motorsteuerung abgeschaltet und der Motor bleibt bei einer Kommunikationsunterbrechung nicht stehen. Die Funktion kann zum Beispiel zur Rauchabsaugung während eines Feuers im Gebäude verwendet werden. Ein Abluftventilator wird dann zum Beispiel bei aktiviertem „Firemode“ Rauch so lange weiter aus dem Gebäude absaugen können, wie es überhaupt möglich ist. Dies erfolgt außerdem, ohne dass der Ventilator aufgrund einer Störung oder einem anderen sowohl vom Ventilator als auch der Motorsteuerung anstehenden Alarm stehen bleibt. Er läuft dann mit der eingestellten Geschwindigkeit, die entweder von einem externen 0–10-V-Steuersignal oder einem Potenziometer kommt.

Die Motorsteuerung bleibt mindestens eine Stunde weiter in Betrieb, auch wenn die Motorsteuerung und der Ventilator überhitzt sind.

In dieser Situation wird priorisiert, dass die Motorsteuerung unabhängig davon, welcher Alarm aktiv ist, weiterhin in Betrieb ist.

Hinweis: Wenn die Temperatur in der Motorsteuerung 75 °C übersteigt, wird die Versorgungsspannung für das Handterminal unterbrochen. Das Handterminal kann deshalb bei Temperaturen über 75 °C nicht verwendet werden.

### Automatischer Neustart nach einem Alarm

Die Motorsteuerung versucht nach einem Alarm, wie z. B. Überspannung, automatisch neu zu starten. Dieser automatische Neustart wird maximal 5 Mal ausgeführt. Anschließend verbleibt die Motorsteuerung in Fehlerstellung und muss durch Resetten des Alarms neu gestartet werden.

Alarmreset: siehe Abschnitt „Alarmreset“.

### Betriebsanzeige

Die Motorsteuerung ist mit einem 0–10-V-Analogausgang für die Betriebsanzeige ausgestattet. Eine Geschwindigkeit von 0 % entspricht einem Ausgangssignal von 0 V, eine Geschwindigkeit von 100 % entspricht einem Ausgangssignal von 10 V.

### Betriebsrelais

Die Motorsteuerung ist mit einem Betriebsrelais ausgestattet, das an externe Ausrüstung ein Betriebssignal senden kann. Bei dem Signalausgang handelt es sich um ein Umschaltrelais, das normalerweise zwischen den Klemmen 20 und 21 geschlossen ist. Wenn die Motorsteuerung ein Startsignal entgegennimmt, schaltet das Relais um und schließt zwischen den Klemmen 21 und 22.

### Alarmrelais/-Ausgang

Die Motorsteuerung ist mit einem Alarmausgang in Form eines Alarmrelais ausgestattet. Das Alarmrelais wird aktiviert, wenn in der Motorsteuerung ein Alarm auftritt oder wenn im Motor oder im Ventilator ein Alarm festgestellt wird. Bei dem Alarmausgang handelt es sich um ein Umschaltrelais, das normal zwischen den Klemmen 24 und 25 geschlossen ist. Wenn die Motorsteuerung ein Alarmsignal entgegennimmt, schaltet das Relais um und schließt zwischen den Klemmen 23 und 24.

### Alarmreset

Die Motorsteuerung ist mit einem Digitaleingang für den Alarmreset ausgestattet. Der Alarmausgang wird durch Kurzschließen der Klemmen 06 (GND) und 07 (D ein2) resettet (siehe Abb. 1). Der Alarmausgang kann auch resettet werden, indem die Spannung für die Motorsteuerung mehr als 60 Sekunden lang abgeschaltet wird.

### Schaltfrequenz

Die Schaltfrequenz des Motors (SwitchMode) kann am Handterminal auf folgende Werte eingestellt werden.

0 = Auto

1 = Low [Niedrig] = 4 kHz

2 = High [Hoch] = 8 kHz

Wenn die Schaltfrequenz erhöht wird, nimmt der von der Motorsteuerung hörbare Lärm ab, gleichzeitig nehmen aber die Verluste im Motor zu, sodass dessen Wirkungsgrad und Betriebsökonomie abnehmen.

In Stellung 0 = Auto ändert die Motorsteuerung die Schaltfrequenz automatisch. Wenn die Drehzahl erhöht werden soll, wechselt die Motorsteuerung von 2 = High = 8 kHz auf 1 = Low = 4 kHz, sobald die Geschwindigkeit 60 % der maximalen Nenngeschwindigkeit übersteigt. Wenn die Drehzahl verringert werden soll, wechselt die Motorsteuerung von 1 = Low (4 kHz) auf 2 = High (8 kHz), sobald die Geschwindigkeit unter 50 % der maximalen Nenngeschwindigkeit absinkt.

In Stellung 1 = Low = 4 kHz wird die Motorsteuerung im Betrieb immer mit niedriger Schaltfrequenz betrieben.

In Stellung 2 = High = 8 kHz wird die Motorsteuerung im Betrieb immer mit hoher Schaltfrequenz betrieben.

### Leuchtdiodenanzeigen

Die Motorsteuerung hat eine eingebaute zweifarbige Leuchtdiode, die sich an der Unterseite der Motorsteuerung bei der Kabeldurchführung für die Spannungsversorgung befindet.

Leuchtet dauernd grün bei angeschlossener Spannungsversorgung.

Blinkt grün bei aktiver Modbus-Kommunikation.

Leuchtet dauernd rot, wenn mindestens ein kritischer Alarm aktiv ist.

Blinkt rot, wenn mindestens ein nicht kritischer Alarm aktiv ist.

**Warnung** Das Gehäuse der Motorsteuerung kann sehr heiß werden!



Warnung! Die Motorsteuerung darf nicht am Einbaort repariert werden. Versuchen Sie niemals, eine defekte Einheit zu reparieren.

Wenden Sie sich an Swegon, um eine Austauschereinheit zu bekommen.

**Achtung!** Wenden Sie sich an Ihren Lieferanten, wenn Sie weitere technische Angaben haben möchten.

## 4. Elektrischer Anschluss

Jeder Ventilatoreinsatz ist mit einer Motorsteuerung ausgestattet. Um an ihn heranzukommen, ist die Inspektionsklappe des Ventilators zu öffnen und der blaue Deckel der Motorsteuerung abzuschrauben.

### I/O module SILVER

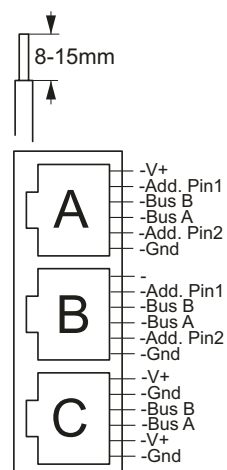
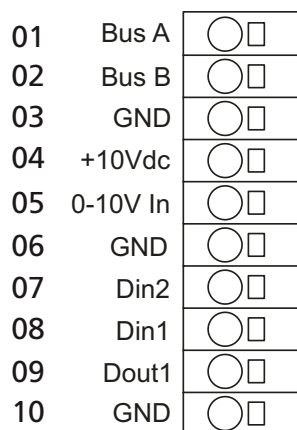
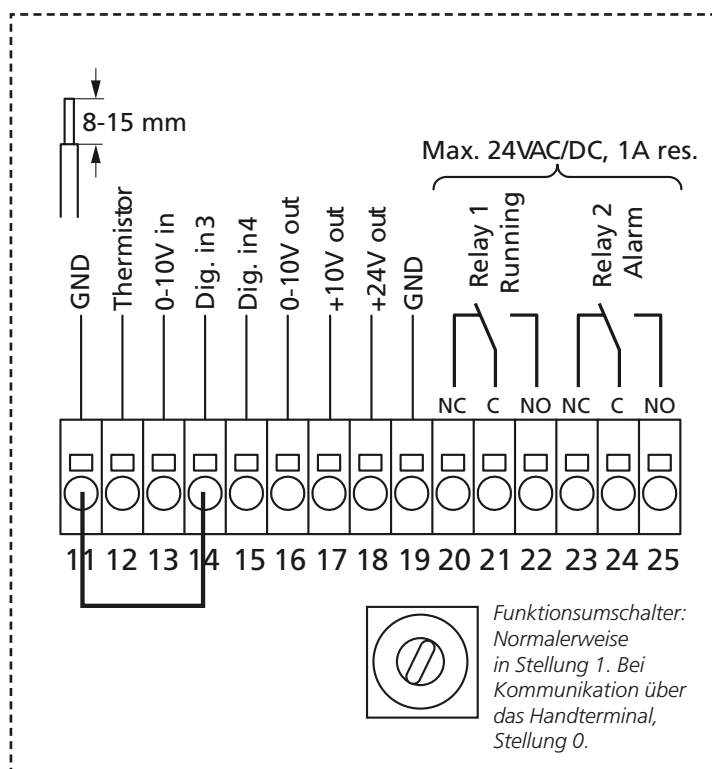


Abb. 1. Klemmen in der Motorsteuerung

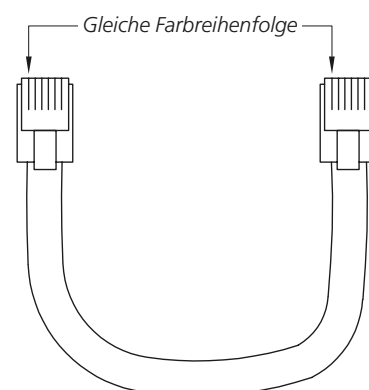
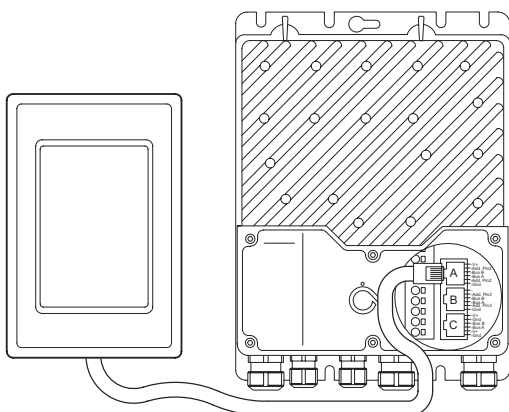
- |           |                 |
|-----------|-----------------|
| Dein1     | Start/Stopp     |
| Dein2     | Alarmreset      |
| Daus1     | Nicht verwendet |
| Dig. ein3 | Firemode        |
| Dig. ein4 | Nicht verwendet |

## Elektrischer Anschluss der Steuersignale

- An der Unterseite der Motorsteuerung den vormontierten Abdichtungsstöpsel entfernen und eine Kabelverschraubung montieren.
- Das 0–10-V-DC-Steuersignal von einem externen Regler an die Klemmen 05 (0–10 V ein) und 03 (GND) anschließen (siehe Abb. 1).
- Das Steuerpotenziometer wird an die Klemmen 04 (+10 Vdc), 05 (0–10 V ein) und 03 (GND) angeschlossen (siehe Abb. 1).
- Das Start- und Stoppsignal wird an die Klemmen 10 (GND) und 08 (D ein1) angeschlossen (siehe Abb. 1). Dabei muss es sich um einen potenzialfreien digitalen Kontakt handeln.
- Das Brandlagensignal wird an der Motorsteuerung an die Klemmen 11 (GND) und 14 (Dig. ein3) angeschlossen (siehe Abb. 1). Dabei muss es sich um einen potenzialfreien digitalen Kontakt handeln.
- Das Alarmreset-Signal wird an der Motorsteuerung an die Klemmen 06 (GND) und 07 (D ein2) angeschlossen (siehe Abb. 1). Dabei muss es sich um einen potenzialfreien digitalen Kontakt handeln.
- Die Betriebsanzeige wird an die Klemmen 16 (0–10 V aus) und 19 (GND) angeschlossen (siehe Abb. 1).
- Das Betriebssignal ist mit „R1“ gekennzeichnet und wird an die Klemmen 20 (NC), 21 (C) und 22 (NO) angeschlossen (siehe Abb. 1).
- Das Alarmsignal ist mit „R2“ gekennzeichnet und wird an die Klemmen 23 (NC), 24 (C) und 25 (NO) angeschlossen (siehe Abb. 1).

## Elektrischer Anschluss des Handterminals

Das Handterminal wird an die in der Motorsteuerung integrierten Anschlussklemmen (Anschluss „A“) angeschlossen. Dazu ein Buskabel, (Typ 6-Adern, ungeschirmt, 30 AWG/0,066 mm<sup>2</sup> Telekommunikationskabel oder ähnliche Flachkabel) mit RJ12/6-Kontakten an beiden Enden verwenden, siehe Abbildungen unten.



## Elektrischer Anschluss

RX, Größe 04-40:

Kabel für den Stromanschluss der Motorsteuerung sind werkseitig zu einem Punkt vorverlegt. Dieser Punkt befindet sich hinter der Inspektionsklappe an der Mittelsektion des Geräts (Sektion für Wärmetauscher).

Andere:

Kabel für den Stromanschluss der Motorsteuerung sind in den jeweiligen Ventilatorräumen vorhanden.

Für den Anschluss, siehe Abb. 7 und 8 unten.

Für elektrische Daten, siehe Abschnitt 2.

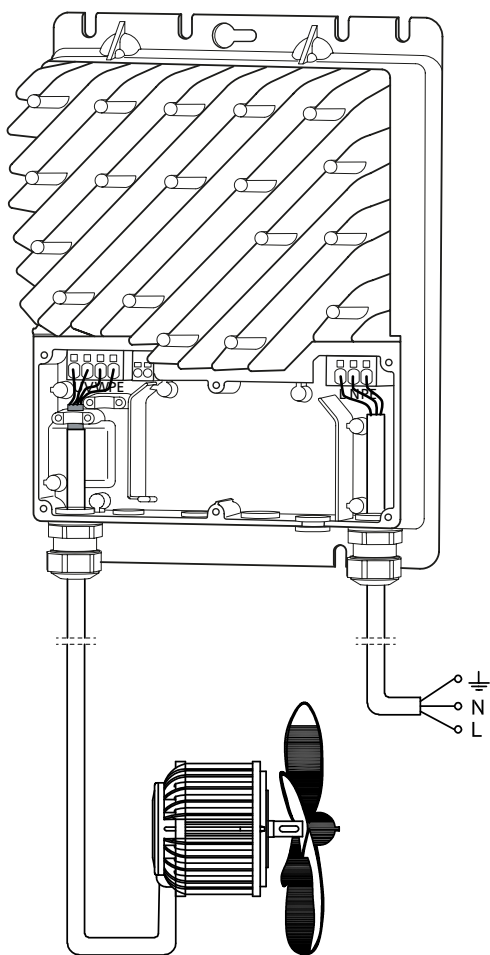


Abb. 7. Stromanschluss der Motorsteuerung, 0,8–1,15 kW.

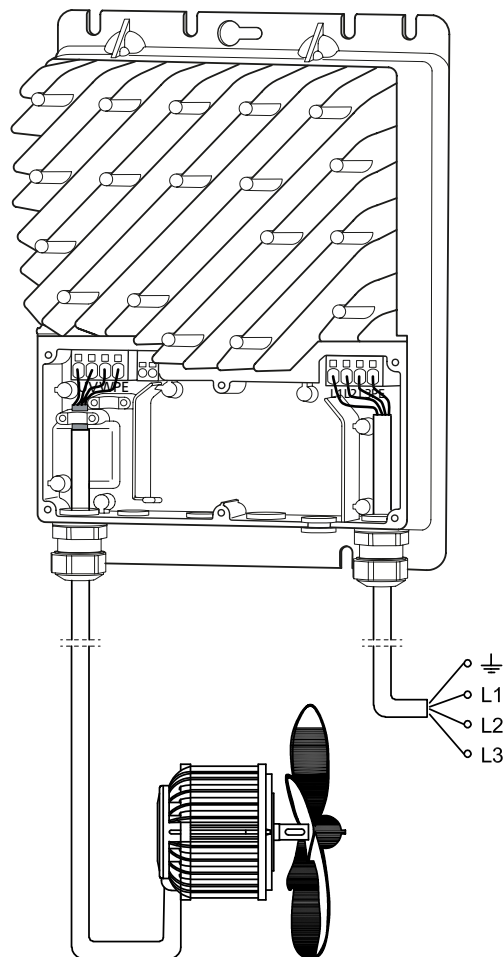


Abb. 8. Stromanschluss der Motorsteuerung, 1,6–10,0 kW.



## 5. Fehlersuche

### Öffnen der Motorsteuerung

Vor dem Öffnen der Motorsteuerung muss die Netzspannung mindestens 3 Minuten lang abgeschaltet gewesen sein, weil sonst im Gerät Restspannungen vorhanden sind, deren Berührung gefährlich sein kann. Wenn sich das Ventilatorrad ohne Empfang eines Betriebssignals durch natürlichen Zug im Kanalsystem dreht, besteht die Gefahr, dass der Motor an den Klemmen der Motorsteuerung eine Spannung induziert, sodass deren Berührung gefährlich sein kann.

Fehlersuche bei Steuerung der Motorsteuerung durch externe (A/D) Signale:

Symptom	Ursache	Maßnahme
Der Motor dreht sich nicht	Versorgungsspannung fehlt	Überprüfen, dass an der Motorsteuerung Spannung anliegt (Klemmen „L“ und „N“ bei Modellen für 230 V oder „L1“, „L2“ und „L3“ bei Modellen für 3 x 400 V).
		(Die Versorgungsspannung ist auf dem Typenschild angegeben, das sich auf der Seite der Motorsteuerung befindet.)
		Überprüfen, dass der Kurzschlusschutz aktiviert worden ist.
	Schlechte elektrische Anschlüsse	Die Anschlusskontakte und andere elektrische Anschlüsse überprüfen
	Falscher Motor für die Motorsteuerung	Überprüfen, dass korrekte Motoreinstellungen eingelesen und im Setup der Motorsteuerung gespeichert worden sind.
	Betriebssignal fehlt	Überprüfen, dass die Motorsteuerung ein Betriebssignal entgegennehmen kann. An die Motorsteuerung muss am Eingang für Start/Stopp (Digitaleingang Klemme 08; D ein1) ein Signal angeschlossen sein.
	0–10-V-DC-Steuersignal fehlt.	Überprüfen, dass das 0–10-V-DC-Steuersignal in der Motorsteuerung korrekt an die Klemmen 05 (0–10 V ein) und 06 (GND) angeschlossen ist.
		Bei Potenziometerbetrieb: Überprüfen, dass das 0–10-V-DC-Steuersignal des Potenziometers in der Motorsteuerung korrekt an die Klemmen 04 (0–10 V ein), 05 (0–10 V ein) und 06 (GND) angeschlossen ist. Das Potenziometer muss einen inneren Widerstand von mindestens 4,7 kΩ haben.
	Aktiver Alarm	Den aktuellen Alarm auslesen und die Ursache beseitigen.
Der Motor wurde vom internen Motorschutz aufgrund von Überlastung oder einem anderen Alarm 5 Mal gestoppt.	Den Alarm durch Kurzschließen der Klemmen 06 (GND) und 07 (D ein2) in der Motorsteuerung resettet.  Der Alarm kann auch resettet werden, indem die Spannungsversorgung für die Motorsteuerung abgeschaltet und nach ca. 60 Sekunden wieder eingeschaltet wird.	
Defekte Motorsteuerung	Motorsteuerung austauschen	
Defekter Motor	Motor austauschen	
Die Drehrichtung des Motors ist falsch	Falsche Phasensequenz im Motorkabel	Am Motor oder in der Motorsteuerung zwei Phasen vertauschen.
Die Motorsteuerung macht mehr Lärm als akzeptabel	Zu geringe Schaltfrequenz	Schaltfrequenz erhöhen 0 = Auto 1 = Low [Niedrig] = 4 kHz 2 = High [Hoch] = 8 kHz Wenn die Schaltfrequenz erhöht wird, nehmen die Verluste im Motor zu, sodass dessen Wirkungsgrad und Betriebsökonomie abnehmen. Die Schaltfrequenz in der Motorsteuerung kann mit dem Handterminal geändert werden.
Die Motorsteuerung schaltet sich aus aufgrund eines Alarms	Mindestens ein Alarm ist aktiv	Den Alarm am Handterminal ablesen, um festzustellen, welcher Alarm die Motorsteuerung / den Motor gestoppt hat.
		Den Alarm durch Kurzschließen der Klemmen 06 (GND) und 07 (D ein2) in der Motorsteuerung resettet. Der Alarm kann auch resettet werden, indem die Spannungsversorgung für die Motorsteuerung abgeschaltet und nach ca. 60 Sekunden wieder eingeschaltet wird.
	Alarm wird nach dem Reset wieder aktiviert	Den Alarm am Handterminal ablesen, um festzustellen, welcher Alarm die Motorsteuerung / den Motor gestoppt hat.  Die Ursache, durch die der Alarm wieder aktiviert wird, beseitigen.

## 6. Service und Wartung

Eine besondere Wartung ist nicht erforderlich. Wenden Sie sich bitte an Swegon, wenn es zu Problemen kommt.

Zur Fehlersuche im Gerät: Siehe Abschnitt 5. Fehlersuche.

## 7. Alarm

Das in die Motorsteuerung eingebaute Alarmrelais hat Umschaltkontakte und ist mit „Alarmrelais“ gekennzeichnet. Die Motorsteuerung bleibt stehen und die Alarmleuchtdiode leuchtet auf. Wenn die Störung nicht mehr vorhanden ist, wird der Alarm automatisch resettet und die Motorsteuerung gestartet.

Die Motorsteuerungen versucht automatisch neu zu starten. Wenn die maximale Anzahl Neustarts (5) überschritten worden ist, muss der Alarm resettet werden.

Wenn die Motorsteuerung mit 0–10 V DC und digitalen Signalen gesteuert wird, wird der Alarm durch Kurzschließen der Klemmen 06 (GND) und 07 (D ein2) resettet.

Wenn die Netzspannung für mehr als 60 Sekunden abgeschaltet wird, wird der Alarm automatisch resettet.

## 8. Umwelt und Abfallentsorgung

Unterstützen auch Sie den Umweltschutz, indem Sie die Verpackung ordnungsgemäß entsorgen und die Produkte entsprechend der geltenden Umweltgesetze verwenden.

### Entsorgung des Produkts

Das Produkt darf nicht im Hausmüll entsorgt werden. Sie sind entsprechend den örtlichen Vorschriften gesondert zu entsorgen.

## 9. Verwendete Normen

**EN-61800-2** „Drehzahlveränderbare elektrische Antriebe, allgemeine Anforderungen“

**EN-61800-3** „Allgemeine elektromagnetische Verträglichkeit“

**EN-61800-5** „Drehzahlveränderbare elektrische Antriebe, Sicherheitsanforderungen“

## 10. CE-Kennzeichnung

Swegon erklärt unter eigener Verantwortung, dass dieses Produkt die Richtlinie des Rats 92/31 mit folgenden Änderungen zur elektromagnetischen Verträglichkeit sowie die Richtlinie des Rats 73/23 über elektrische Materialien zur Verwendung innerhalb bestimmter Spannungsgrenzen erfüllt.

KENNZEICHNUNGEN	
EMV	EN 61800-3 (C1 UND C2)
NSR	EN 61800-5-1
PRODUKTNORM	EN 61800 TEIL 2
ROHS-RICHTLINIE	JA
PRODUKT-KENNZEICHNUNGEN	CE