

Anleitung Klappenstellantrieb, Plattenwärmetauscher SILVER C PX

1. Allgemeines

Modulierende Klappenstellantriebe werden verwendet, um in SILVER C PX Klappen für Plattenwärmetauscher mit einem 0–10-V-Steuersignal stufenlos zu öffnen und zu schließen.

2. Technische Daten

Klappenstellantrieb GDB161.1E

Drehmoment	5 Nm
Laufzeit 90°	150 Sekunden
Frequenz	50/60 Hz
Spannung	24 V AC
Stromverbrauch im Betrieb	3 VA
stillstehend	1 W
Temperatur, Betrieb	-32 bis +55 °C
Temperatur, Lagerung	-32 bis +70 °C
Luftfeuchtigkeit, Umgeb.	< 95% rF
Vorgezogenes Kabel	0,75 mm ² , 2,5 m lang
Gehäuseschutzart	IP 54
Konformität, CE	2004/108/EEC IEC/EN 61000-6-3 IEC/EN 61000-6-2



3. Elektrischer Anschluss

Der elektrische Anschluss muss durch einen zugelassenen Elektriker entsprechend den geltenden Vorschriften erfolgen.

Die Klappe mit Klappenstellantrieb befindet sich an der Außenluftseite des Plattenwärmetauschers. Um an sie heranzukommen, wird die Inspektionstür des Geräts geöffnet.

Die Kabel des Klappenstellantriebs sind zur Mittelsektion des Geräts gezogen. Um heranzukommen, werden Messnippel (4 St.) und das Mittelblech des Geräts gelöst, siehe Skizze.

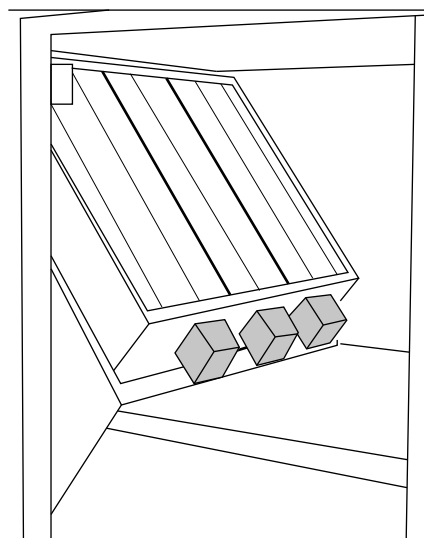
Kabeldurchführungen befinden sich an der Mittelsektion des Geräts.

Jeweiligen Kabel sind wie unten angegeben gekennzeichnet:

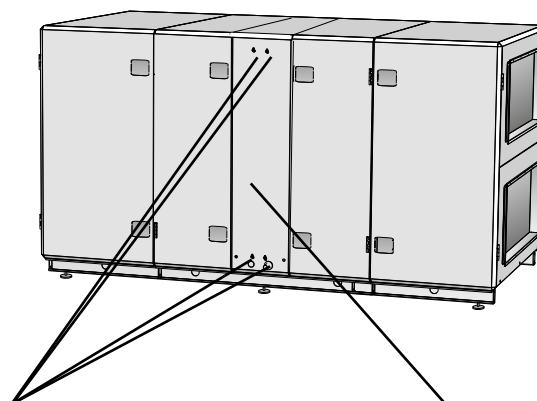
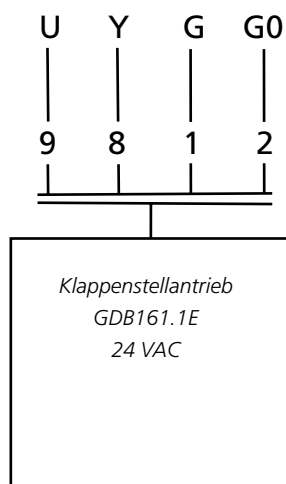
Sektionsklappe 1 (am weitesten außen) = 1A

Bypass-Klappe (Mitte) = 2A

Sektionsklappe 2 (am weitesten innen) = 3A



Die Klappe mit Klappenstellantrieb befindet sich an der Außenluftseite des Plattenwärmetauschers. Um an sie heranzukommen, wird die Inspektionstür des Geräts geöffnet.



Messnippel (4 St.) werden demontiert.

Das Mittelblech des Geräts wird gelöst.