

Installation blandingsdel TBBD GOLD/SILVER C SD

1. Generelt

Blandingsdel TBBD kan fås til GOLD/SILVER C SD størrelse 04-80.

Blandingsdelen kan benyttes, når man ønsker helt eller delvist at opvarme et ubemandet lokale med returluft.

Tilluftaggregater bør forsynes med varmekilde, el eller vand.

TBBD har spirorør i T-model (størrelse 000-031 – 000-050) eller en rektangulær kanal med tre styreskinnetilslutninger (størrelse 060-030 – 180-100).

Nødvendigt antal spironipler (størrelse 000-031 – 000-050) eller styreskinnesæt (060-030 – 180-100) indgår i leverancen.

Til GOLD-aggregat leveres spjældene altid med monterede spjældmotorer, til SILVER C-aggregat valgfrit med eller uden monterede spjældmotorer. Eventuelle spjældmotorer har modulerende funktion.

Blandingsdelen kan bestilles med to eller tre spjæld afhængigt af anvendelsesområde, se eksempel til højre og nedenfor.

Cirkulær kanaltilslutning

Eksempel 1, to spjæld

Blandingsdelen består af to umonterede spjæld, to muffe og et spirorør i T-model. Forbindelsesarm til fælles spjældmotor medfølger.

Eksempel 2, tre spjæld

Som eksempel 1 + et umonteret spjæld med egen spjældmotor, to muffe og et spirorør i T-model.

Rektangulær kanaltilslutning

Eksempel 1, to spjæld

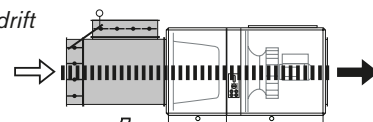
Blandingsdelen består af to umonterede spjæld og en rektangulær kanal med tre styreskinnetilslutninger. Forbindelsesarm til fælles spjældmotor medfølger til størrelse 060-030 – 120-050. Spjæld størrelse 140-060 – 180-100 har hver deres spjældmotor. Blandingsdelen kan monteres til tilslutningsside højre eller venstre.

Eksempel 2, tre spjæld

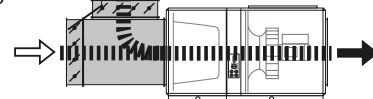
Som eksempel 1 + et umonteret spjæld med egen spjældmotor og en rektangulær kanal med tre styreskinnetilslutninger.

Eksempel 1 (to spjæld)

Normal drift

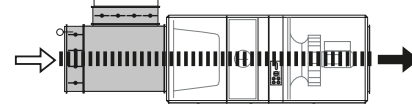
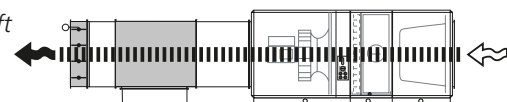


Blanding

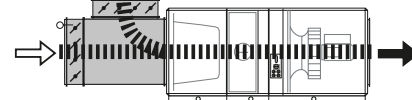
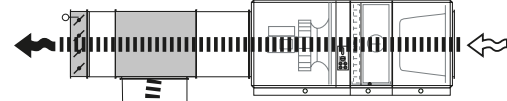


Eksempel 2 (tre spjæld)

Normal drift



Blanding



Materiale leveret fra
Swegon er markeret med
gråt.

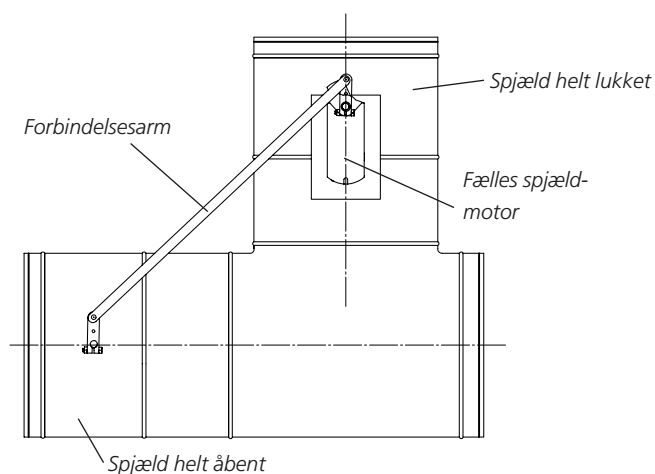


2. Montage

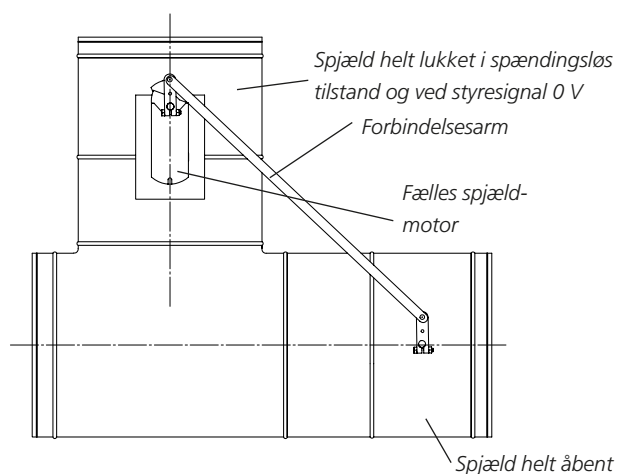
1. Blandingsdelen skal monteres, så den er tilgængelig med henblik på udskiftning og eftersyn.
2. Blandingsdelen monteres mod aggregat/kanal. Montering sker med spironipler for str. 000-031 – 000-050, og med LS-skiner for str. 060-030 – 180-100. Spjæld monteres til blandingsdel eller kanal. For varianter, se skitse på foregående side og næste side. Montering sker med spironipler for GOLD SD, str. 04-08, og med LS-skiner for GOLD SD, str. 14-80.
3. Ved montering af forbindelsesarm skal man sørge for, at det ene spjæld er helt åbent og det andet helt lukket, så det korrekte blandingsforhold sikres. Sørg for, at forbindelsesarmens beslag ikke glider på spjældakslen.
4. Blandingsdel/spjæld skal isoleres ifølge gældende normer for ventilationskanaler.

TBBD str. 000-031 – 000-050

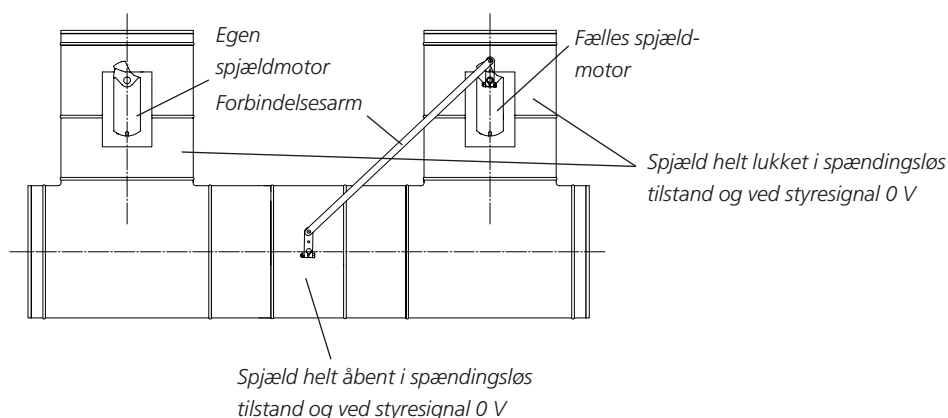
Tilslutningsside højre.



Tilslutningsside venstre

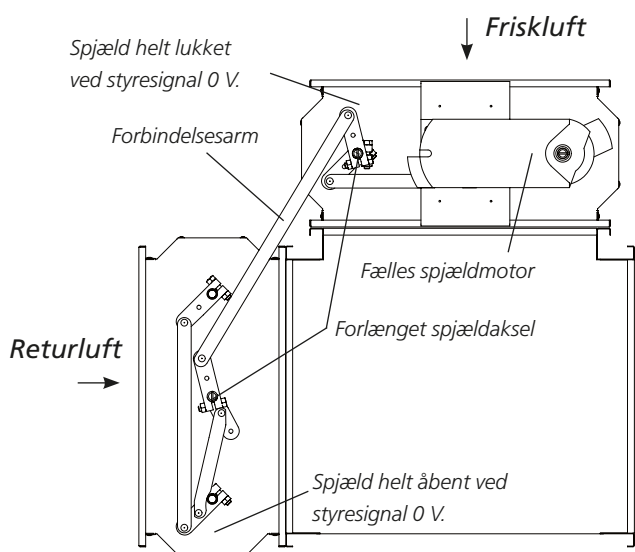


Blandingsdel med tre spjæld, alternativ 1

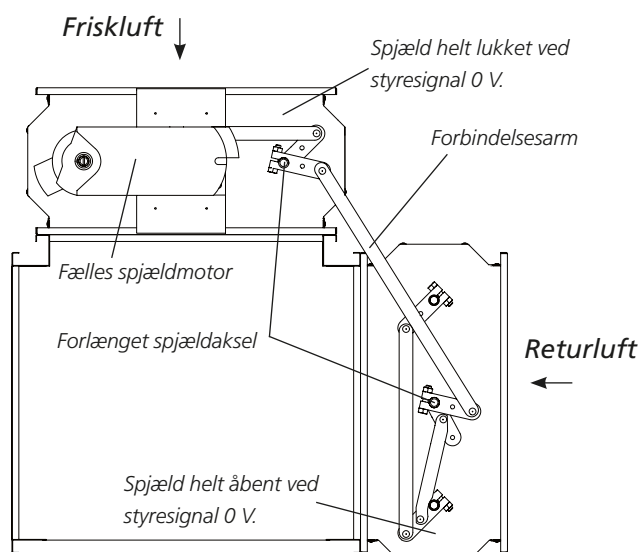


TBBD str. 060-030 – 120-050

Tilslutningside højre

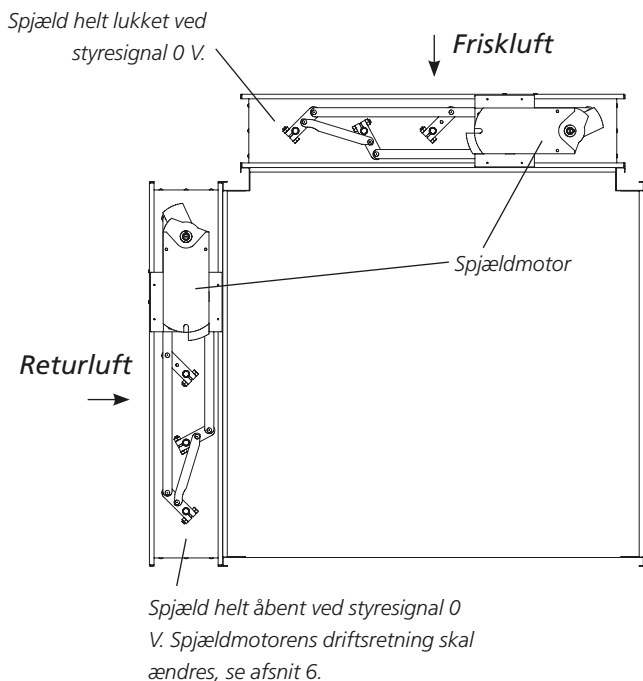


Tilslutningside venstre

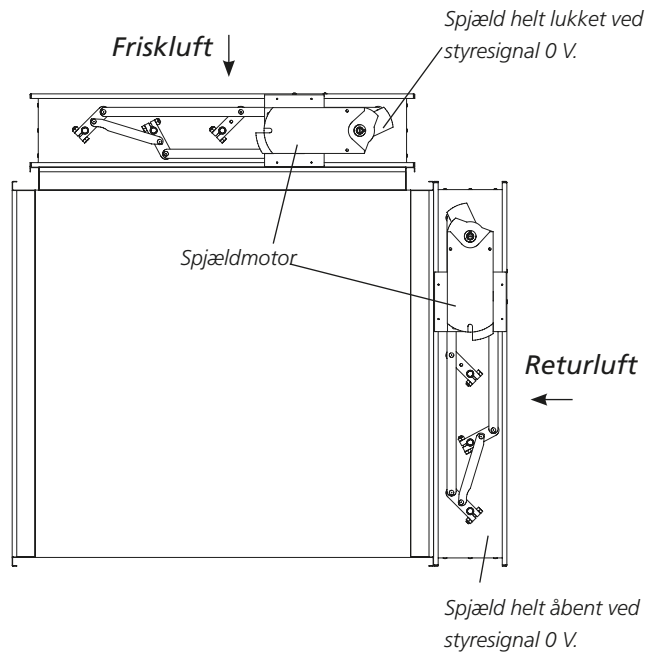


TBBD str. 140-060 – 180-100

Tilslutningside højre



Tilslutningside venstre

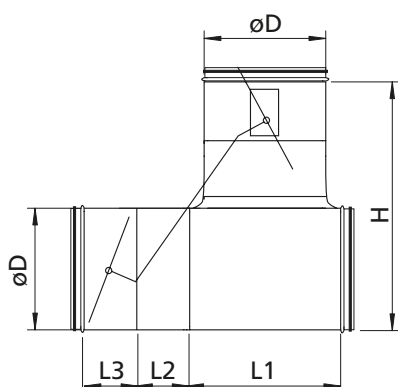


3. Mål

TBBD cirkulær kanaltilslutning

To spjæld

GOLD med standard tilslutningsgavl:
 TBBD 000-031, svarer til GOLD størrelse 04/05
 TBBD 000-040, svarer til GOLD størrelse 07/08
 TBBD 000-050, svarer til GOLD; størrelse 11/12 Tre spjæld



TBBD	L1	L2	L3	H	øD
000-031	363	140	140	620	315
000-040	510	180	210	825	400
000-050	552	180	210	930	500

Tre spjæld

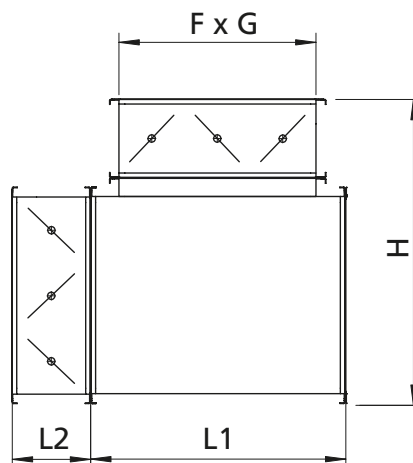
Målene for de indgående dele, der leveres af Swegon, fremgår af skitserne ovenfor.

TBBD rektangulær kanaltilslutning

To spjæld

GOLD med standard tilslutningsgavl:
 TBBD 100-040, svarer til GOLD størrelse 14/20
 TBBD 120-050, svarer til GOLD størrelse 25/30
 TBBD 140-060, svarer til GOLD størrelse 35/40
 TBBD 160-080, svarer til GOLD størrelse 50/60
 TBBD 180-100, svarer til GOLD størrelse 70/80

GOLD med tilslutningsramme full face (tilbehør TBXZ):
 TBBD 060-030, svarer til GOLD størrelse 04, 05
 TBBD 080-040, svarer til GOLD størrelse 07, 08
 TBBD 100-040, svarer til GOLD; størrelse 11, 12
 TBBD 120-050, svarer til GOLD, størrelse 14, 20
 TBBD 140-060, svarer til GOLD, størrelse 25, 30
 TBBD 160-080, svarer til GOLD, størrelse 35, 40
 TBBD 180-100, svarer til GOLD, størrelse 50, 60



TBBD	L1	L2	H	F x G
060-030	420	220	570	300 x 600
080-040	520	220	670	400 x 800
100-040	520	220	670	400 x 1000
120-050	620	220	770	500 x 1200
140-060	720	220	870	600 x 1400
160-080	920	220	1070	800 x 1600
180-100	1120	220	1270	1000 x 1800

Tre spjæld

Målene på de indgående dele, der leveres af Swegon, fremgår af skitsen ovenfor.

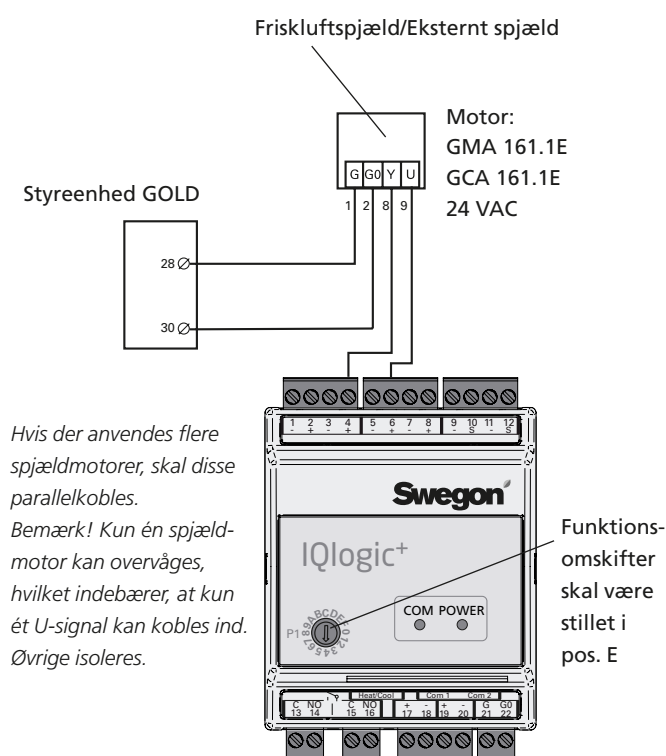
4. Elektrisk tilslutning

Elektrisk tilslutning skal udføres af en autoriseret elektriker i henhold til gældende elforskrifter.

Spjældmotoren har 0,9 m tilslutningskabel 4 x 0,75 mm².

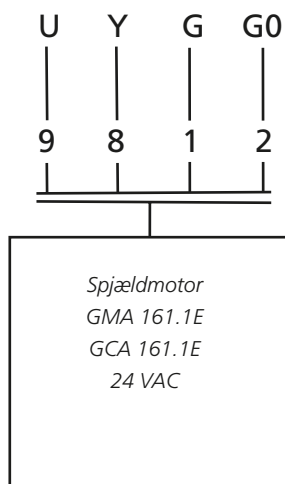
GOLD, version E/F

Spjældet lukker ved standset aggregat



Ved normaldrift åbner og lukker spjældet ved hjælp af spjældmotorens drift (skiftetid 90 sekunder).

SILVER C



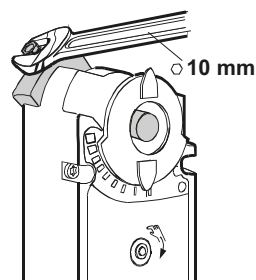
5. Aktivering i håndterminal

GOLD SD:

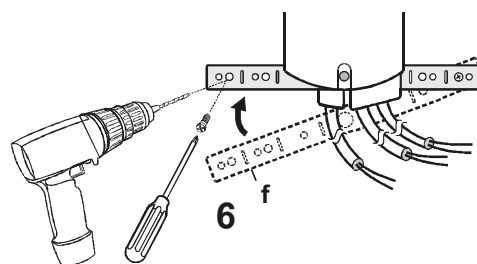
Aktivering af funktionen skal ske i håndterminal.

6. Ændring af driftsretning, spjældmotor

1. Åbn spjældakslens låsning.



2. Afmonter spjældmotoren fra spjældakslen. Den nederste holder skal evt. fjernes.



3. Vend spjældmotoren, og monter den med bagsiden udad.
4. Juster spjældblade til helt åben indstilling.
5. Spænd låsningen mod spjældaksel (7-10 Nm).
6. Kontroller endepositioner med skraldehandtag eller unbrakonøgle.

