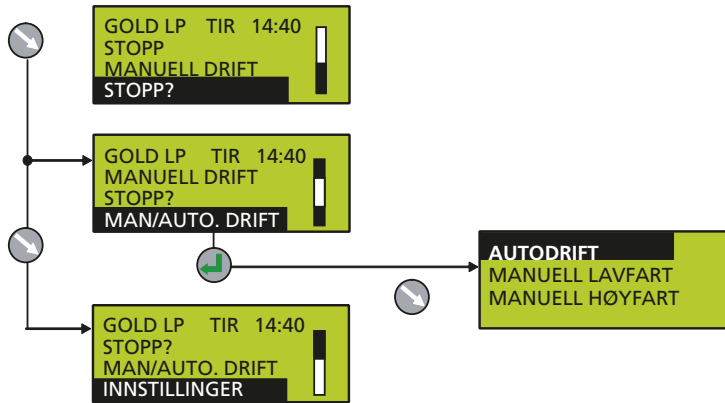


OVERSIKT HÅNDTERMINAL FOR GOLD LP

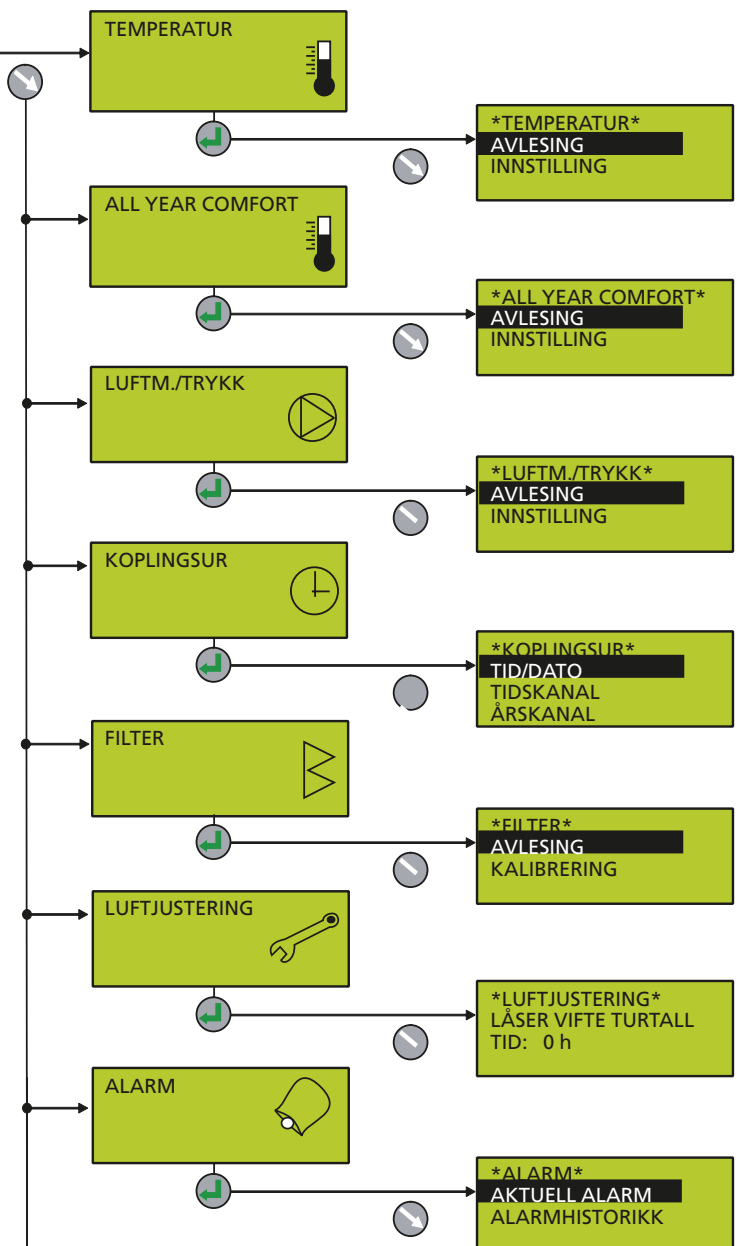
HOVEDMENY



Ved filterbytte skal alltid filterkalibrering utføres!

BRUKERNIVÅ

- ENTER bekrefter valg av markert funksjon og går til neste dypere menynivå.
- ESCAPE går tilbake til foregående meny.
- PIL OPP eller VENSTRE.
- PIL NED eller HØYRE.
- REDUSERER verdien for den markerte innstillingen. Endringer registreres omgående, og trenger ikke bekreftes med Enter.
- ØKER verdien for den markerte innstillingen. Endringer registreres omgående, og trenger ikke bekreftes med Enter.



INSTALLASJONSNIVÅ



Kode må oppgis, se Drifts- og vedlikeholdsanvisning.