

# GOLD SD 70 eff.var. 1 och 2/cap.var. 1 and 2, 80 effektvariant/capacity variant 1

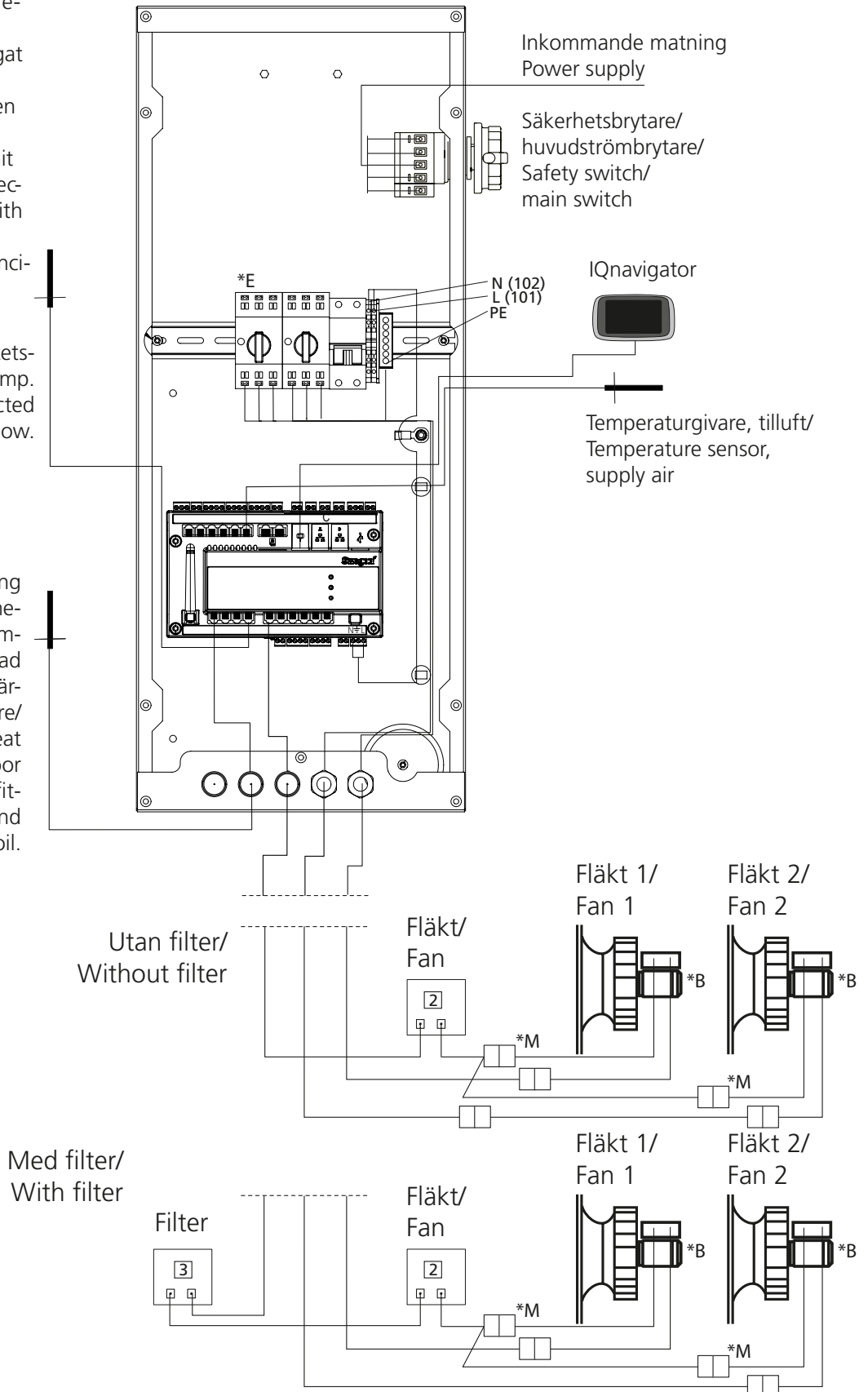
## Med styrenhet/With control unit

Skiss visar styrenhet för aggregat med inspektionssida vänster, styrenhet för aggregat med inspektionssida höger ser något annorlunda ut, men principen är lika./

The sketch shows control unit for AHU with left-hand inspection, control unit for AHU with right-hand inspection looks slightly different, but the principle is the same.

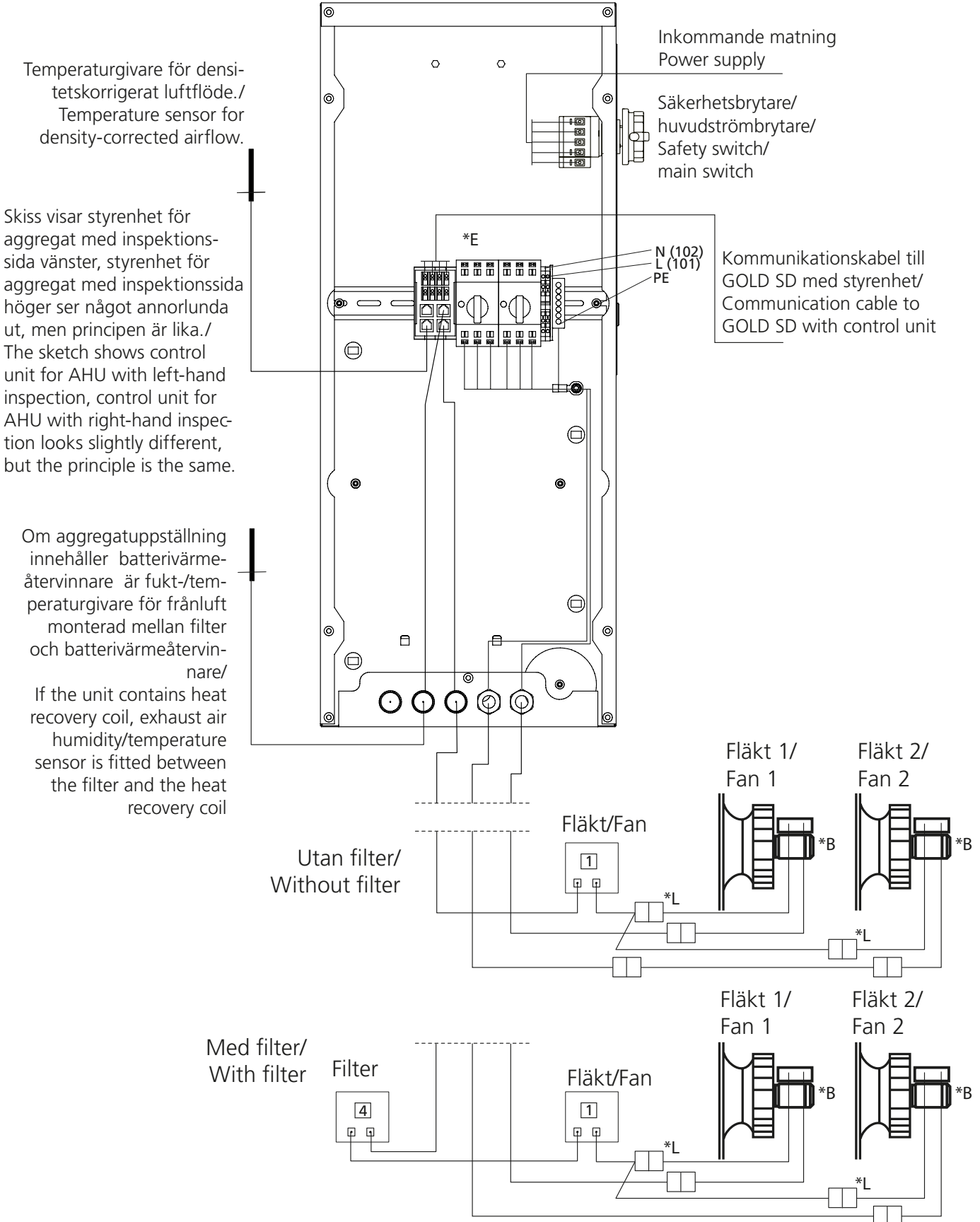
Temp.-givare för densitets-korrigerat luftflöde./Temp. sensor for density-corrected airflow.

Om aggregatuppställning innehåller batterivärme-återvinnare är utetemperaturgivare monterad mellan filter och batterivärmeåtervinnare./ If the unit contains heat recovery coil, the outdoor temperature sensor is fitted between the filter and the heat recovery coil.



GOLD SD 70 eff.var. 1 och 2/cap.var. 1 and 2,  
80 effektvariant/capacity variant 1

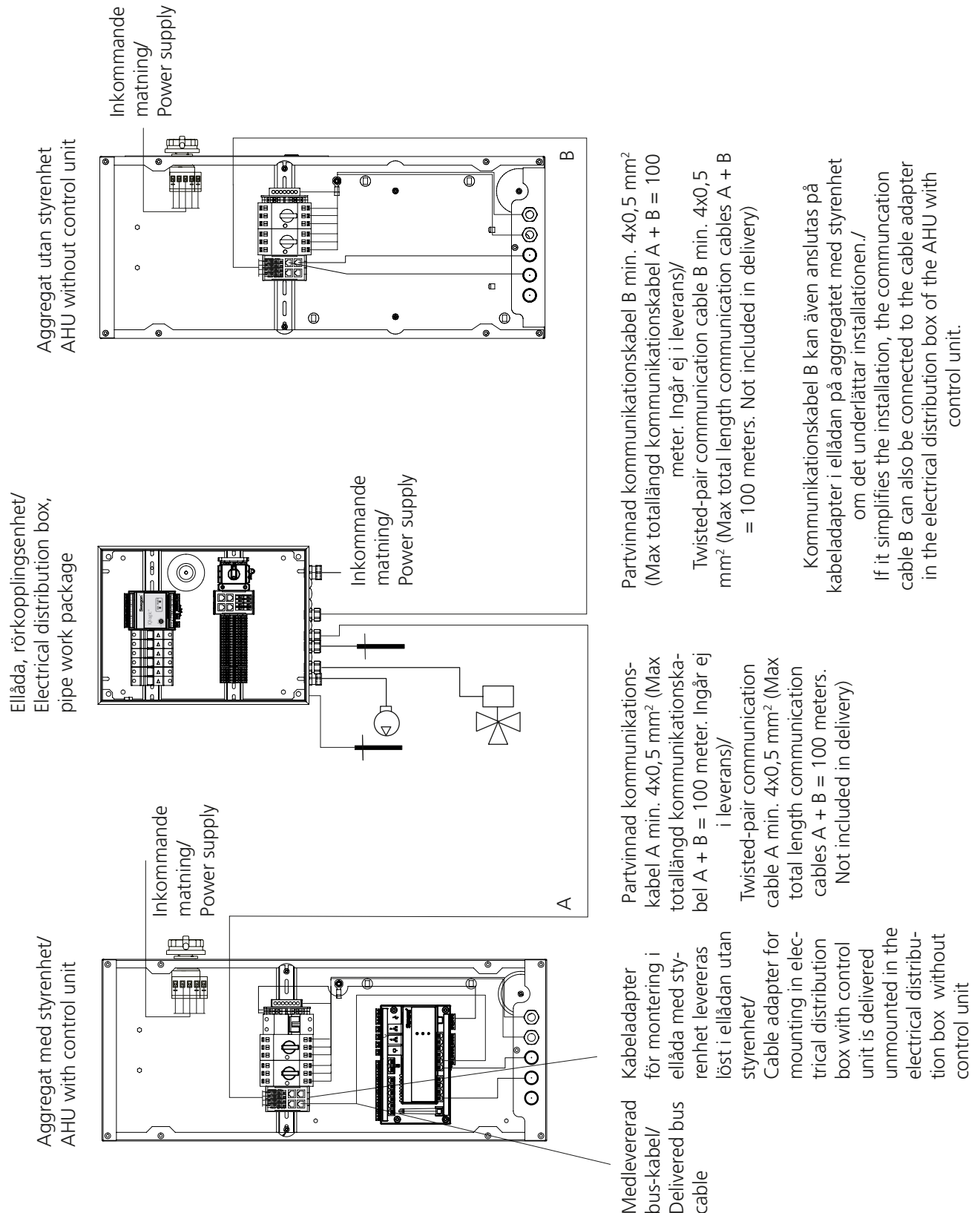
Utan styrenhet/Without control unit



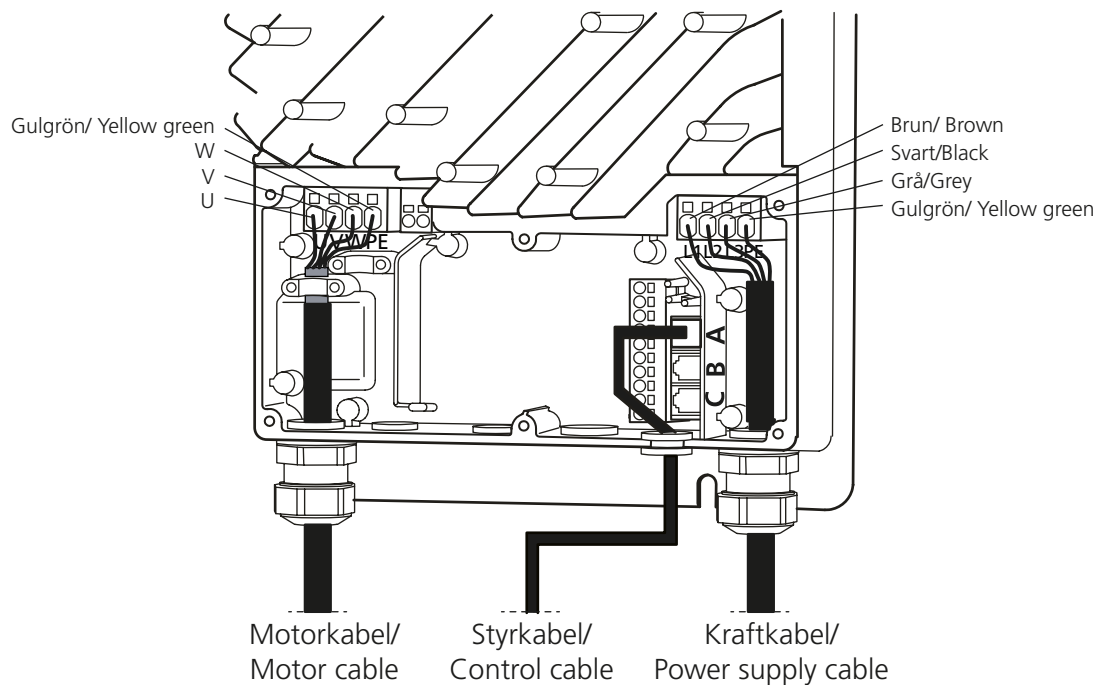
# GOLD SD 70 eff.var. 1 och 2/cap.var. 1 and 2, 80 effektvariant/capacity variant 1

Sammankoppling av aggregat med styrenhet  
till aggregat utan styrenhet/

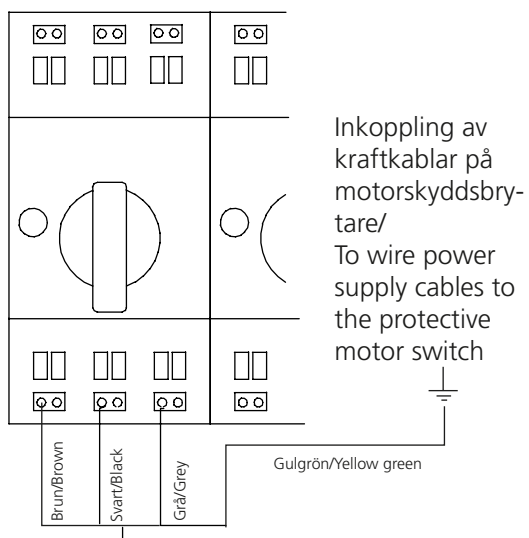
Connecting AHU with control unit to AHU without control unit



## B: GOLD RX/PX/CX/SD 08/11 eff.var./cap.var. 2, 12-120

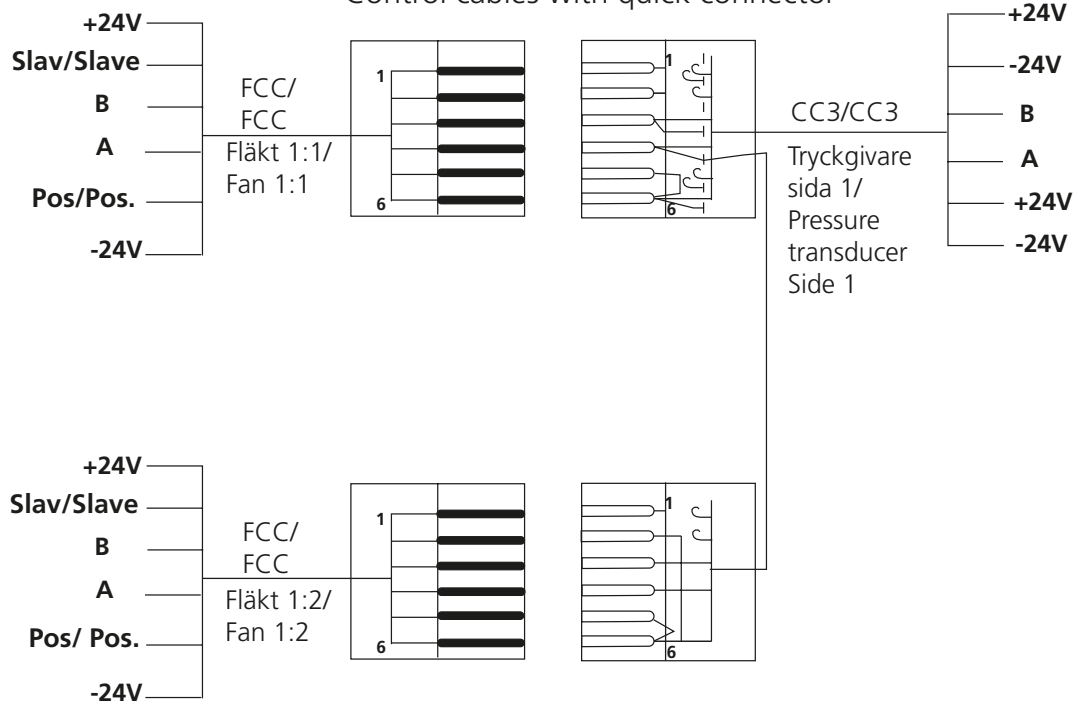


## E: GOLD RX/PX/CX/SD 08/11 eff.var./cap.var. 2, 12-120



L: GOLD RX/PX/CX/SD 50-100

Styrkablar med snabbkoppling/  
Control cables with quick connector



M: GOLD RX/PX/CX/SD 50-100

Styrkablar med snabbkoppling/  
Control cables with quick connector

