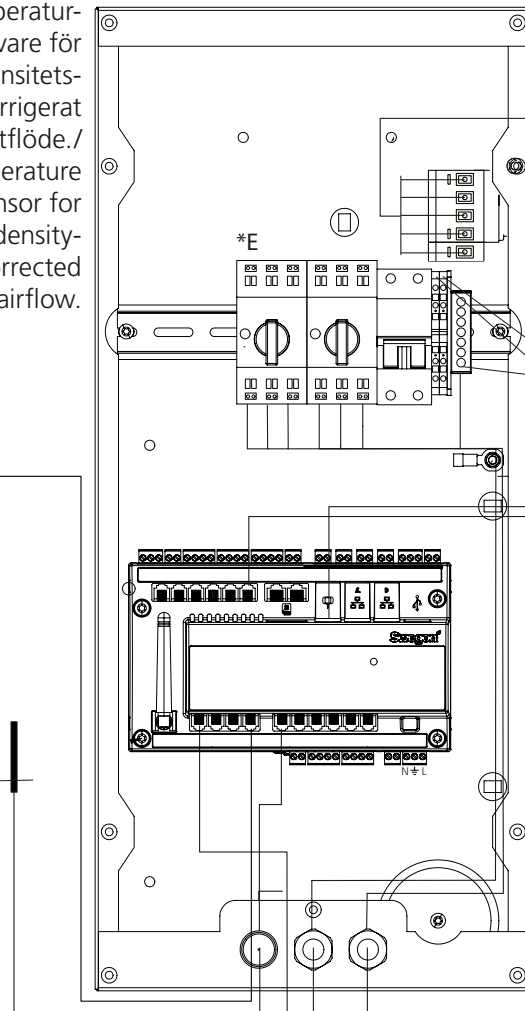


GOLD SD 60 eff.var. 1 och 2/cap.var. 1 and 2 Med styrenhet/With control unit

Skiss visar styrenhet för aggregat med inspektionssida vänster, styrenhet för aggregat med inspektionssida höger ser något annorlunda ut, men principen är lika./
The sketch shows control unit for AHU with left-hand inspection, control unit for AHU with right-hand inspection looks slightly different, but the principle is the same.

Temperaturgivare för densitets-korrigerat luftflöde./
Temperature sensor for density-corrected airflow.

Om aggregatuppställning innehåller batterivärmeåtervinnare är utetemperaturgivare monterad mellan filter och batterivärmeåtervinnare/
If the unit contains heat recovery coil, the outdoor temperature sensor is fitted between the filter and the heat recovery coil



Inkommande matning
Power supply

Säkerhetsbrytare/
huvudströmbrytare/
Safety switch/
main switch

N (102)
L (101)
PE

IQnavigator

Temperaturgivare, tilluft/
Temperature sensor,
supply air

Utän filter/
Without filter

Fläkt/
Fan

Fläkt 1/
Fan 1

Fläkt 2/
Fan 2

Med filter/
With filter

Filter

Fläkt/
Fan

Fläkt 1/
Fan 1

Fläkt 2/
Fan 2

GOLD SD 60 eff.var. 1 och 2/cap.var. 1 and 2

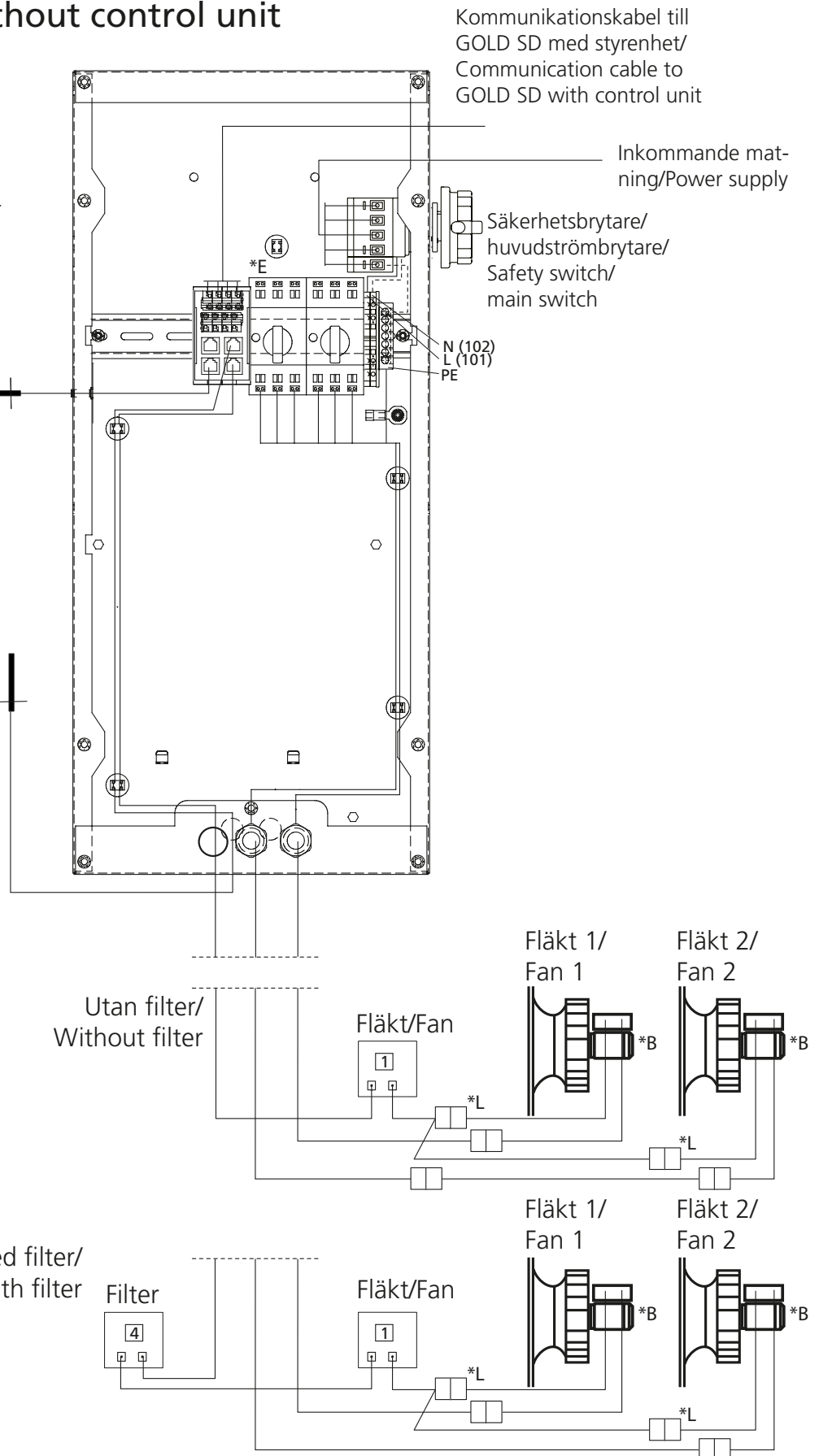
Utän styrenhet/Without control unit

Skiss visar styrenhet för aggregat med inspektionssida vänster, styrenhet för aggregat med inspektionssida höger ser något annorlunda ut, men principen är lika./

The sketch shows control unit for AHU with left-hand inspection, control unit for AHU with right-hand inspection looks slightly different, but the principle is the same.

Temperaturgivare för densitetskorrigerat luftflöde./
Temperature sensor for density-corrected airflow.

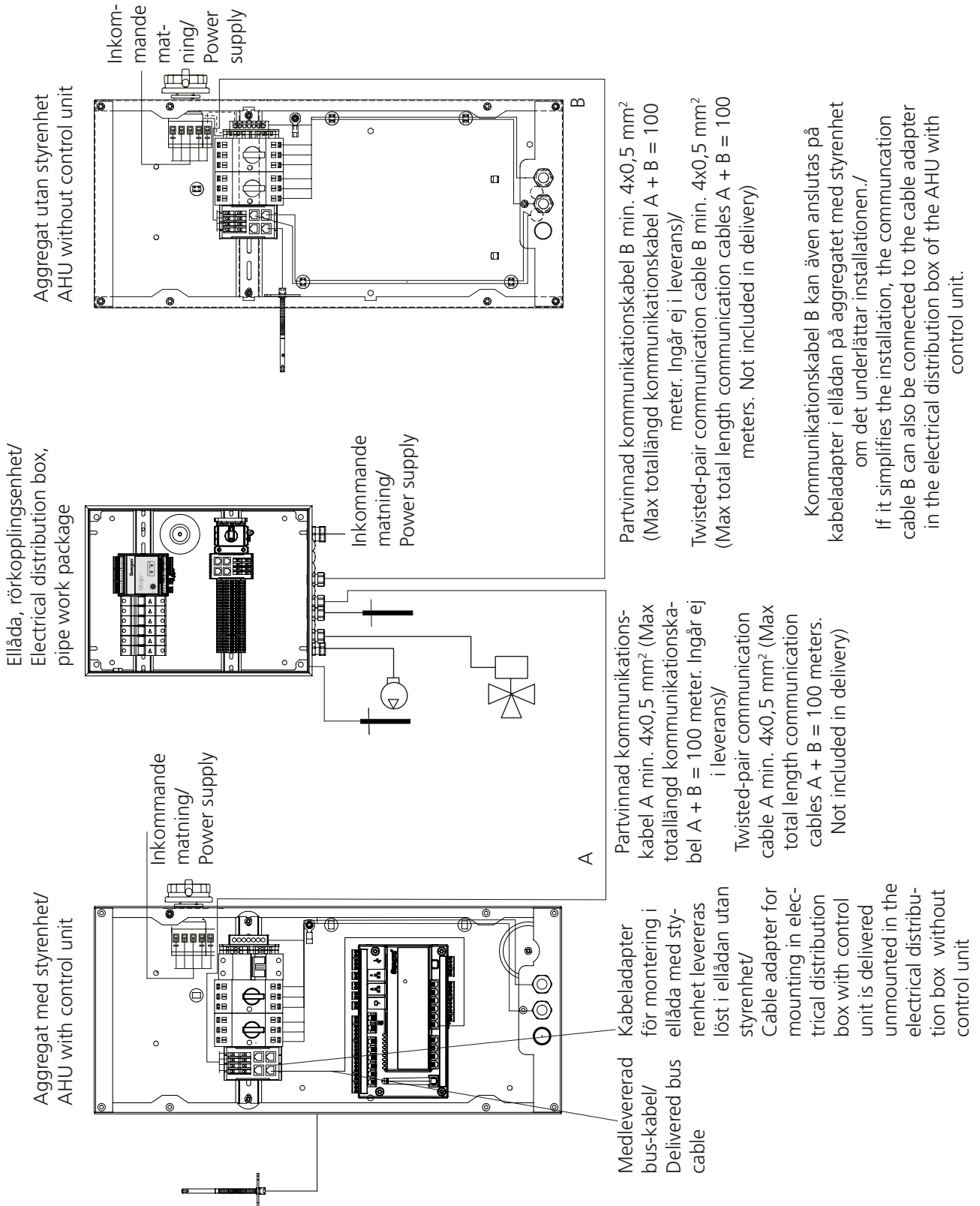
Om aggregatuppställning innehåller batterivärmeåtervinnare är fukt-/temperaturgivare för frånluft monterad mellan filter och batterivärmeåtervinnare/
If the unit contains heat recovery coil, exhaust air humidity/temperature sensor is fitted between the filter and the heat recovery coil.



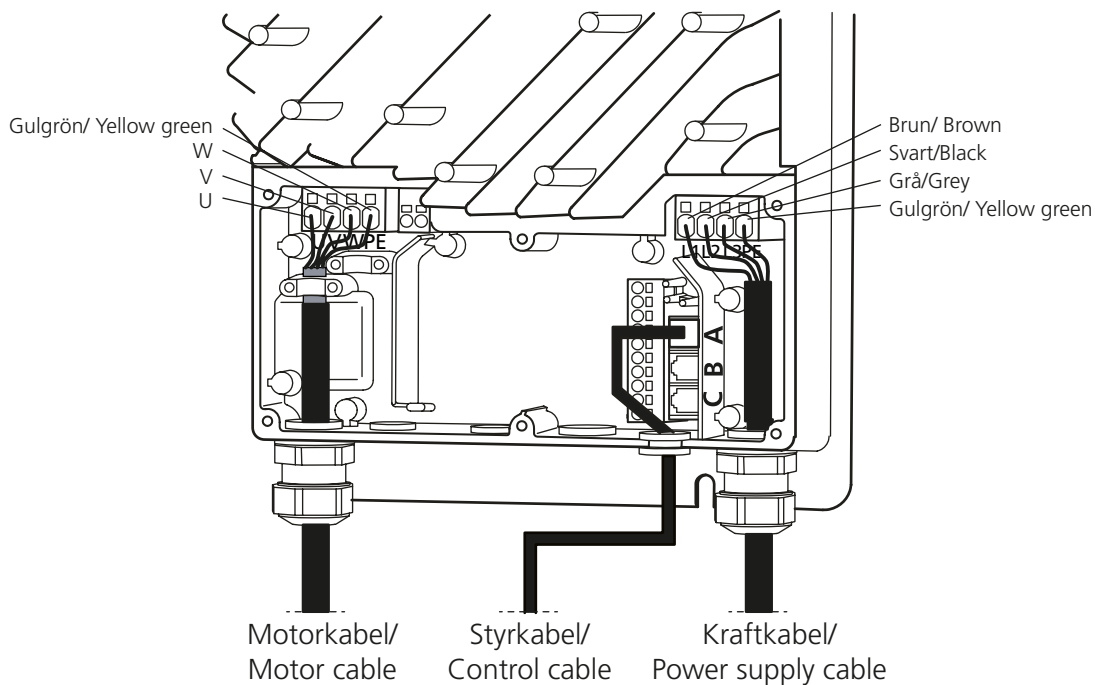
GOLD SD 60 eff.var. 1 och 2/cap.var. 1 and 2

Sammankoppling av aggregat med styrenhet till aggregat utan styrenhet/

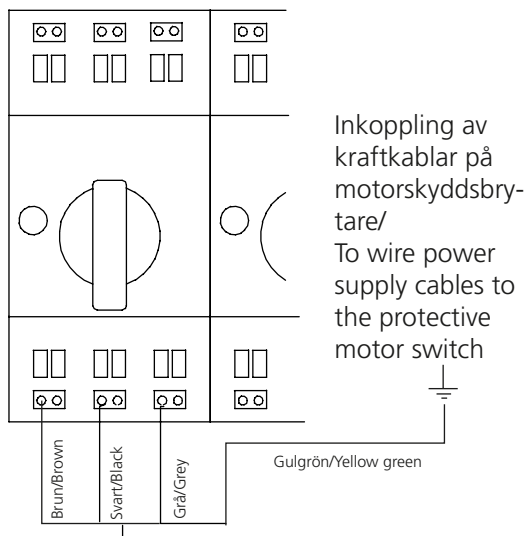
Connecting AHU with control unit to AHU without control unit



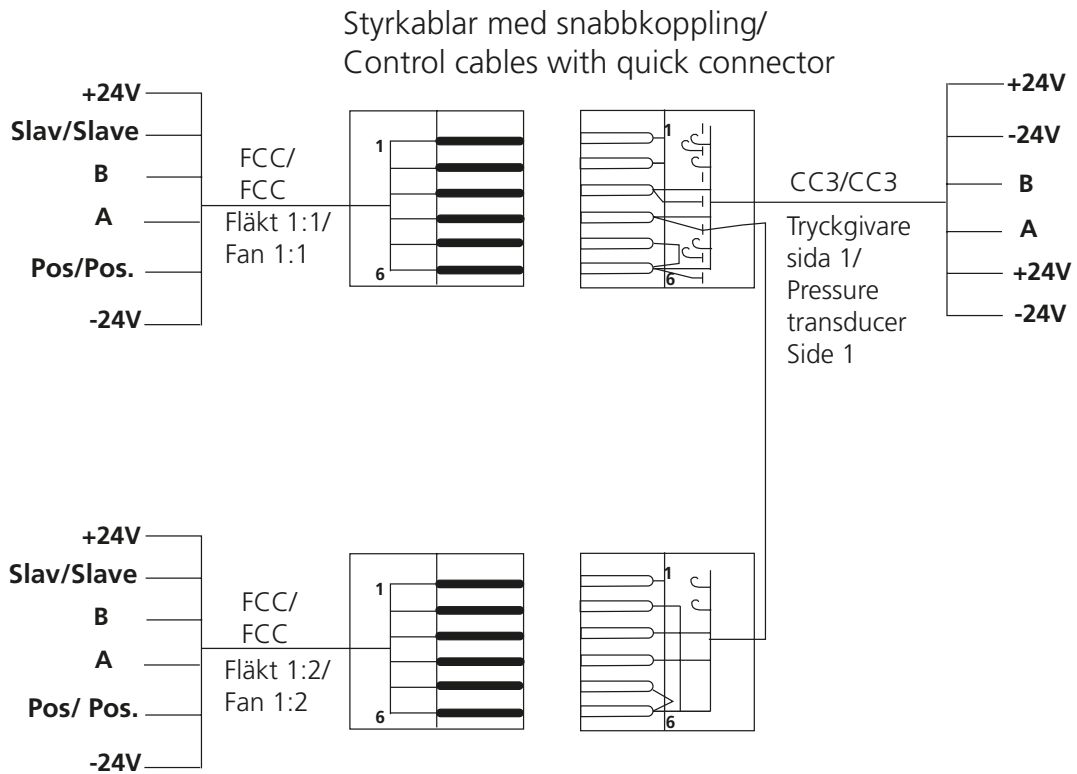
B: GOLD RX/PX/CX/SD 08/11 eff.var./cap.var. 2, 12-120



E: GOLD RX/PX/CX/SD 08/11 eff.var./cap.var. 2, 12-120



L: GOLD RX/PX/CX/SD 50-100



M: GOLD RX/PX/CX/SD 50-100

