

# GOLD SD 50, effektvariant 1

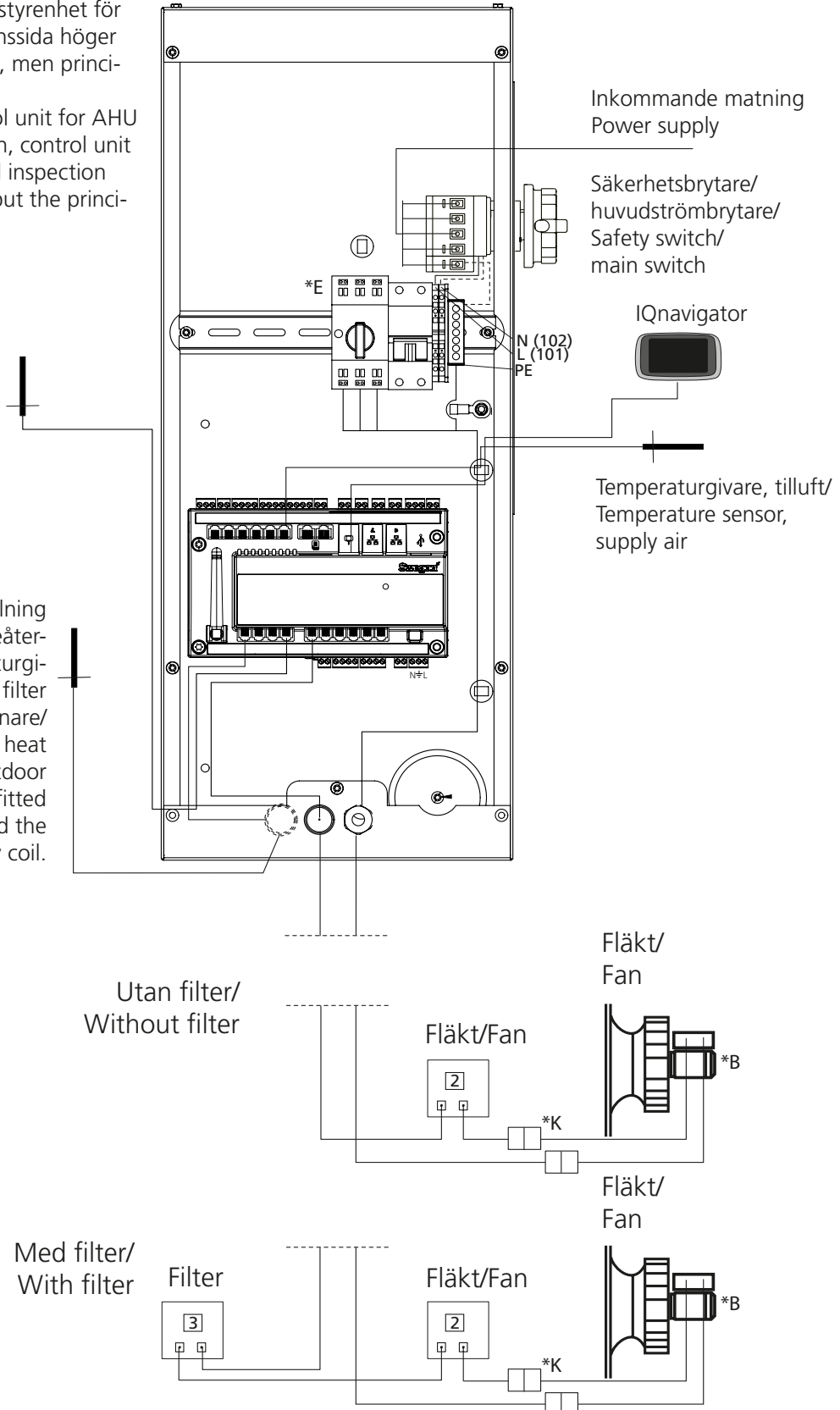
## Med styrenhet/With control unit

Skiss visar styrenhet för aggregat med inspektionssida vänster, styrenhet för aggregat med inspektionssida höger ser något annorlunda ut, men principen är lika./

The sketch shows control unit for AHU with left-hand inspection, control unit for AHU with right-hand inspection looks slightly different, but the principle is the same.

Temperaturgivare för densitetskorrigerat luftflöde./  
Temperature sensor for density-corrected airflow.

Om aggregatuppställning innehåller batterivärmeåtervinnare är utemperaturgivare monterad mellan filter och batterivärmeåtervinnare/  
If the unit contains heat recovery coil, the outdoor temperature sensor is fitted between the filter and the heat recovery coil.



# GOLD SD 50, effektvariant 1

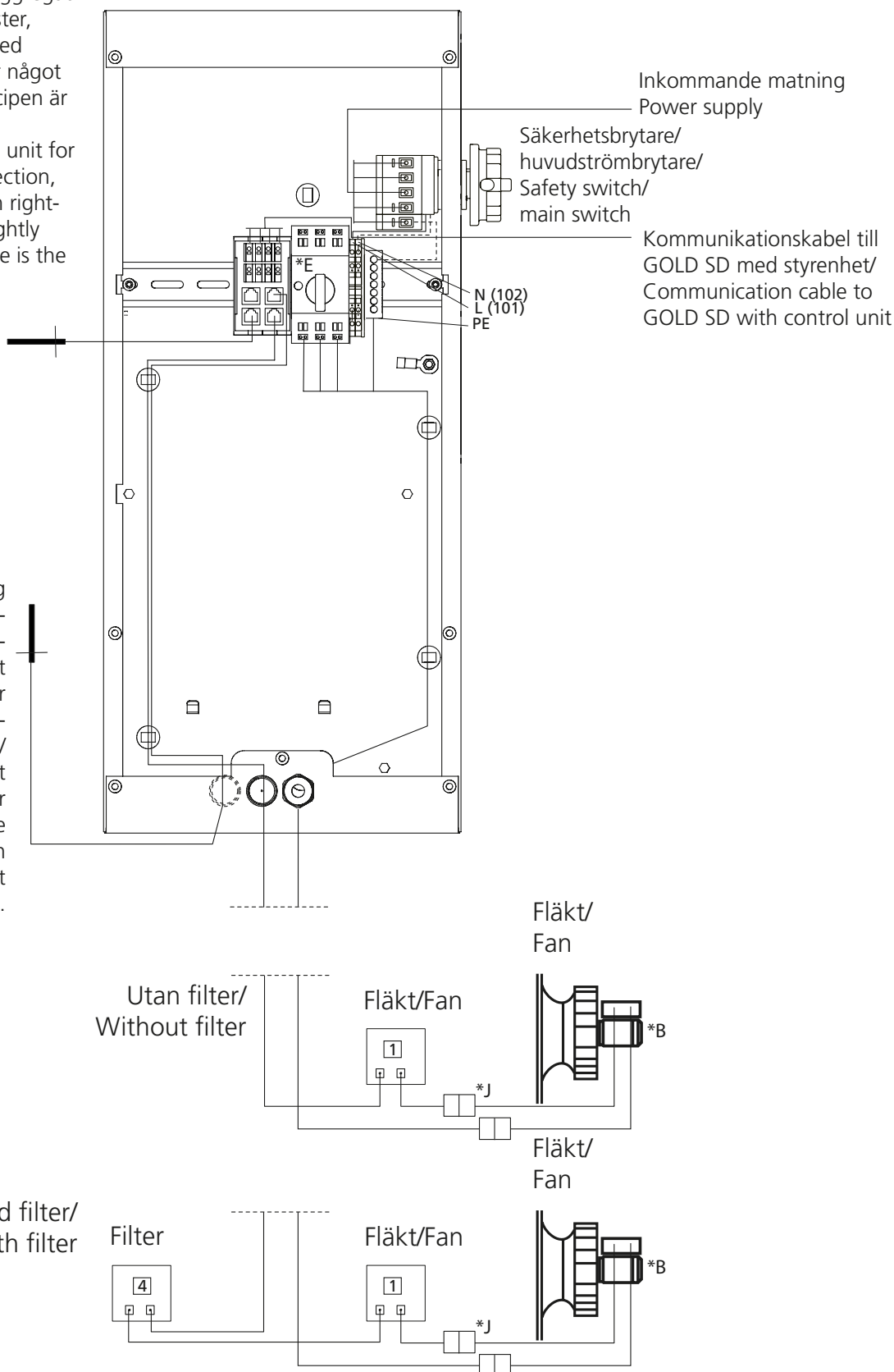
## Utän styrenhet/Without control unit

Skiss visar styrenhet för aggregat med inspektionssida vänster, styrenhet för aggregat med inspektionssida höger ser något annorlunda ut, men principen är lika./

The sketch shows control unit for AHU with left-hand inspection, control unit for AHU with right-hand inspection looks slightly different, but the principle is the same.

Temperaturgivare för densitetskorrigerat luftflöde./  
Temperature sensor for density-corrected airflow.

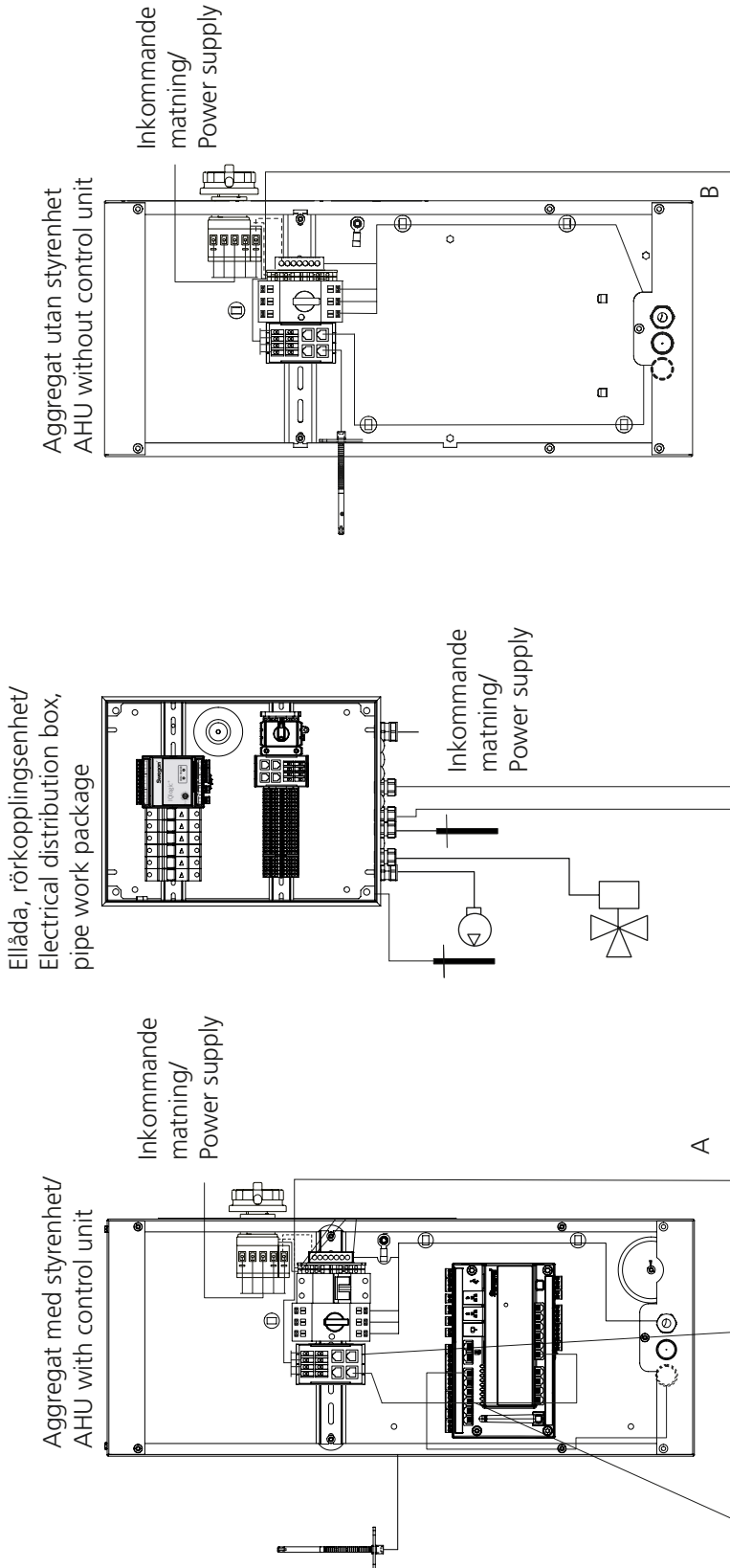
Om aggregatuppställning innehåller batterivärmeåtervinnare är fukt-/temperaturgivare för frånluft monterad mellan filter och batterivärmeåtervinnare/  
If the unit contains heat recovery coil, exhaust air humidity/temperature sensor is fitted between the filter and the heat recovery coil.



# GOLD SD 50, effektvariant 1

## Sammankoppling av aggregat med styrenhet till aggregat utan styrenhet/

## Connecting AHU with control unit to AHU without control unit



Medleverad bus-kabel/  
Delivered bus cable

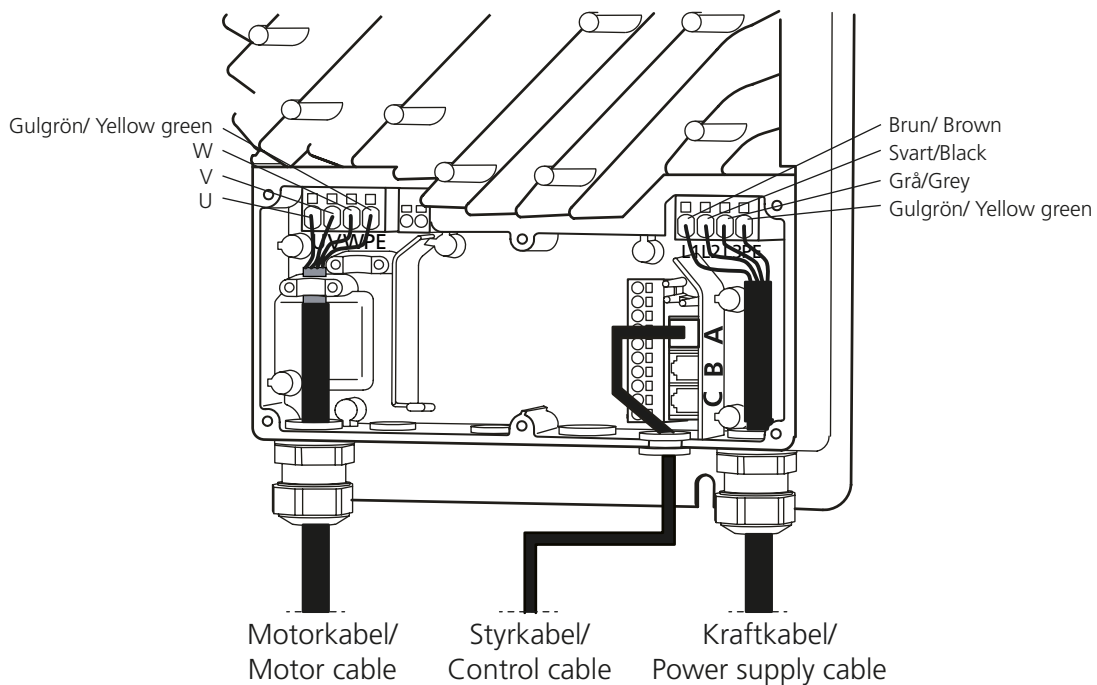
Kabeladapter för montering i eilåda med styrenhet levereras löst i eilådan utan styrenhet/  
Cable adapter for mounting in electrical distribution box with control unit is delivered unmounted in the electrical distribution box without control unit

Partvinnad kommunikationskabel A min. 4x0,5 mm<sup>2</sup> (Max total längd kommunikationskabel A + B = 100 meter. Ingår ej i leverans)/  
Twisted-pair communication cable A min. 4x0,5 mm<sup>2</sup> (Max total length communication cables A + B = 100 meters. Not included in delivery)

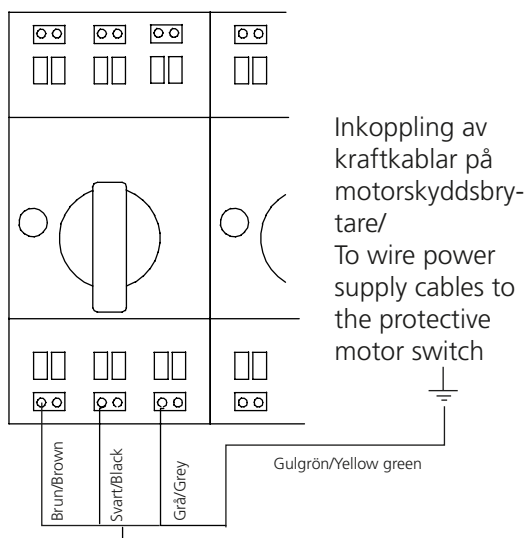
Partvinnad kommunikationskabel B min. 4x0,5 mm<sup>2</sup> (Max total längd kommunikationskabel A + B = 100 meter. Ingår ej i leverans)/  
Twisted-pair communication cable B min. 4x0,5 mm<sup>2</sup> (Max total length communication cables A + B = 100 meters. Not included in delivery)

Kommunikationskabel B kan även anslutas på kabeladapter i eilådan på aggregatet med styrenhet om det underlättar installationen./  
If it simplifies the installation, the communication cable B can also be connected to the cable adapter in the electrical distribution box of the AHU with control unit.

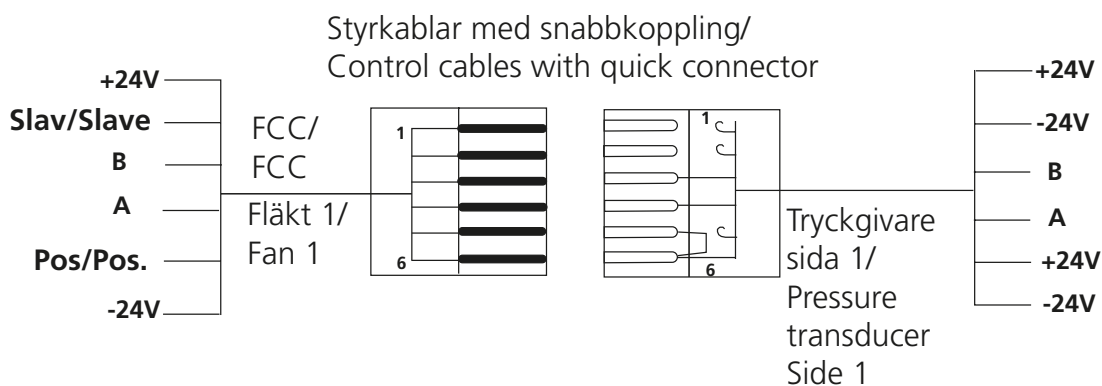
## B: GOLD RX/PX/CX/SD 08/11 eff.var./cap.var. 2, 12-120



## E: GOLD RX/PX/CX/SD 08/11 eff.var./cap.var. 2, 12-120



J: GOLD RX/PX/CX/SD 04-50



K: GOLD RX/PX/CX/SD 04-50

