

GOLD SD 40/50, eff.var./cap.var. 2

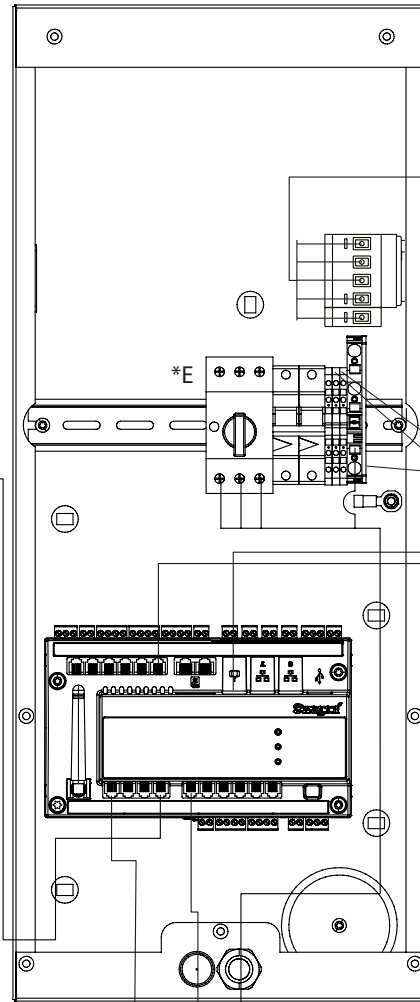
Med styrenhet/With control unit

Skiss visar styrenhet för aggregat med inspektionssida vänster, styrenhet för aggregat med inspektionssida höger ser något annorlunda ut, men principen är lika./

The sketch shows control unit for AHU with left-hand inspection, control unit for AHU with right-hand inspection looks slightly different, but the principle is the same.

Temperaturgivare för densitetskorrigerat luftflöde./
Temperature sensor for density-corrected airflow.

Om aggregatuppställning innehåller batterivärmeåtervinnare är uttemperaturgivare monterad mellan filter och batterivärmeåtervinnare./
If the unit contains heat recovery coil, the outdoor temperature sensor is fitted between the filter and the heat recovery coil



Inkommande matning
Power supply

Säkerhetsbrytare/
huvudströmbrytare/
Safety switch/
main switch

IQnavigator

Temperaturgivare, tilluft/
Temperature sensor,
supply air

Utan filter/
Without filter

Fläkt/
Fan

Fläkt/Fan

Fläkt/
Fan

Med filter/
With filter

Filter

Fläkt/Fan



GOLD SD 40/50, eff.var./cap.var. 2

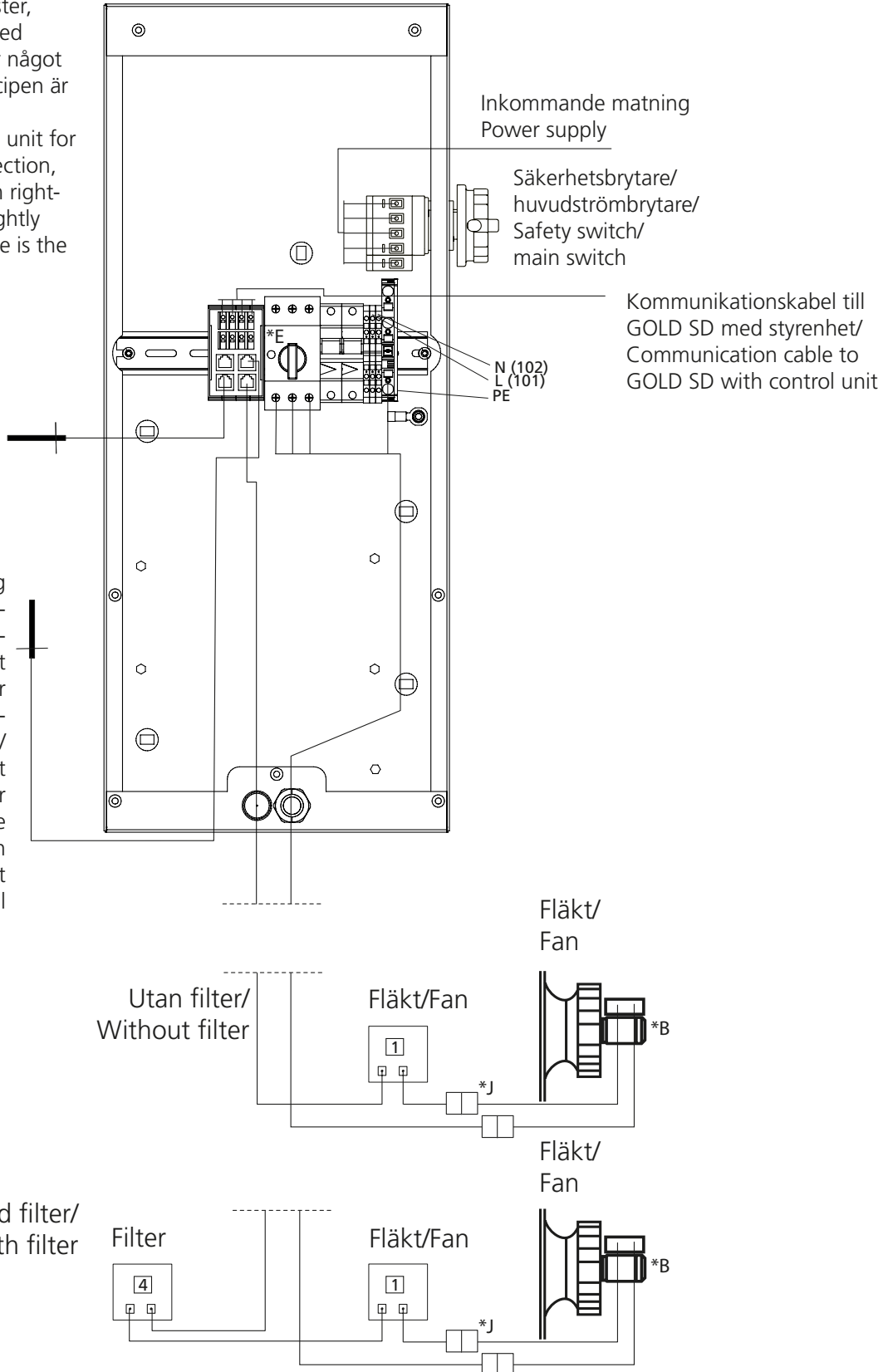
Utän styrenhet/Without control unit

Skiss visar styrenhet för aggregat med inspektionssida vänster, styrenhet för aggregat med inspektionssida höger ser något annorlunda ut, men principen är lika./

The sketch shows control unit for AHU with left-hand inspection, control unit for AHU with right-hand inspection looks slightly different, but the principle is the same.

Temperaturgivare för densitetskorrigerat luftflöde./
Temperature sensor for density-corrected airflow.

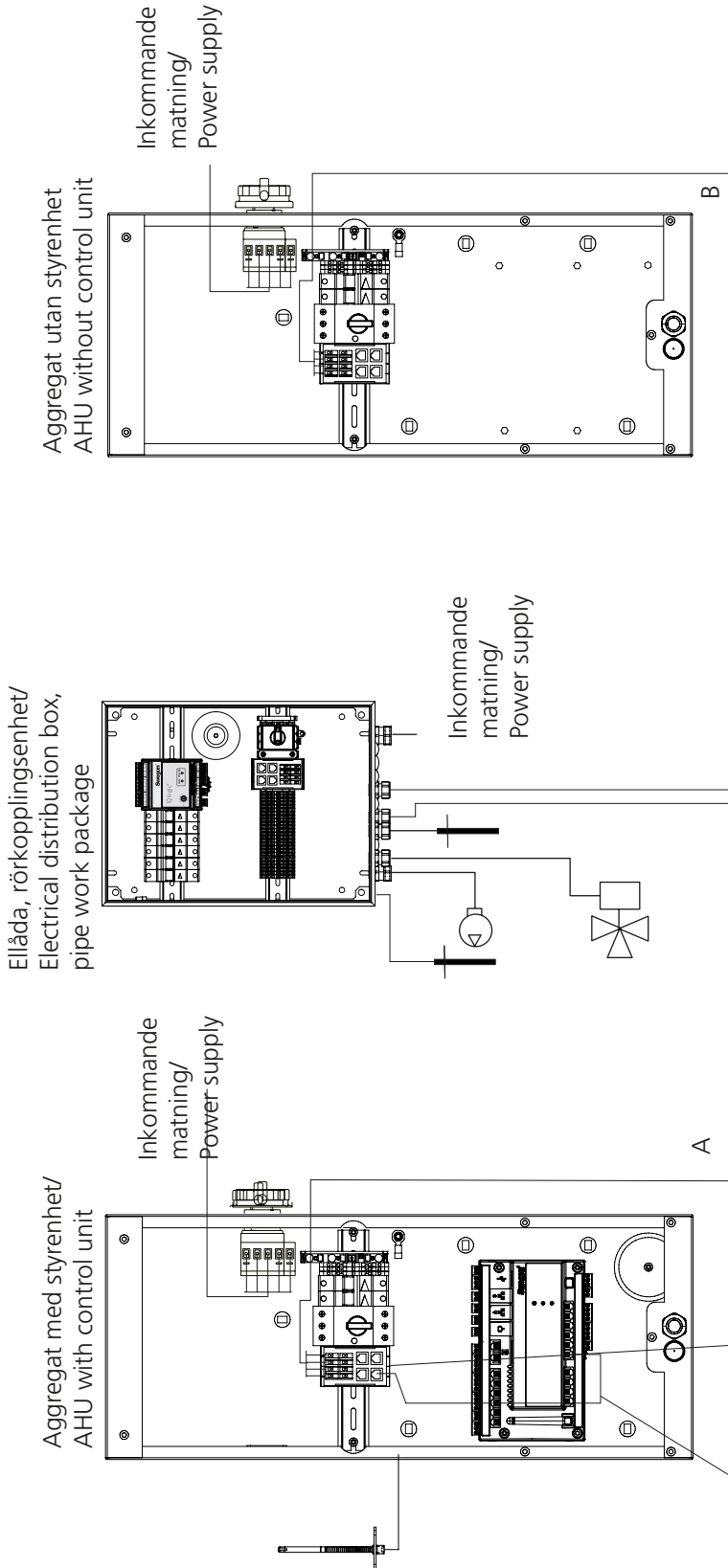
Om aggregatuppställning innehåller batterivärmeåtervinnare är fukt-/temperaturgivare för frånluft monterad mellan filter och batterivärmeåtervinnare/
If the unit contains heat recovery coil, exhaust air humidity/temperature sensor is fitted between the filter and the heat recovery coil



GOLD SD 40/50, eff.var./cap.var. 2

Sammankoppling av aggregat med styrenhet till aggregat utan styrenhet/

Connecting AHU with control unit to AHU without control unit



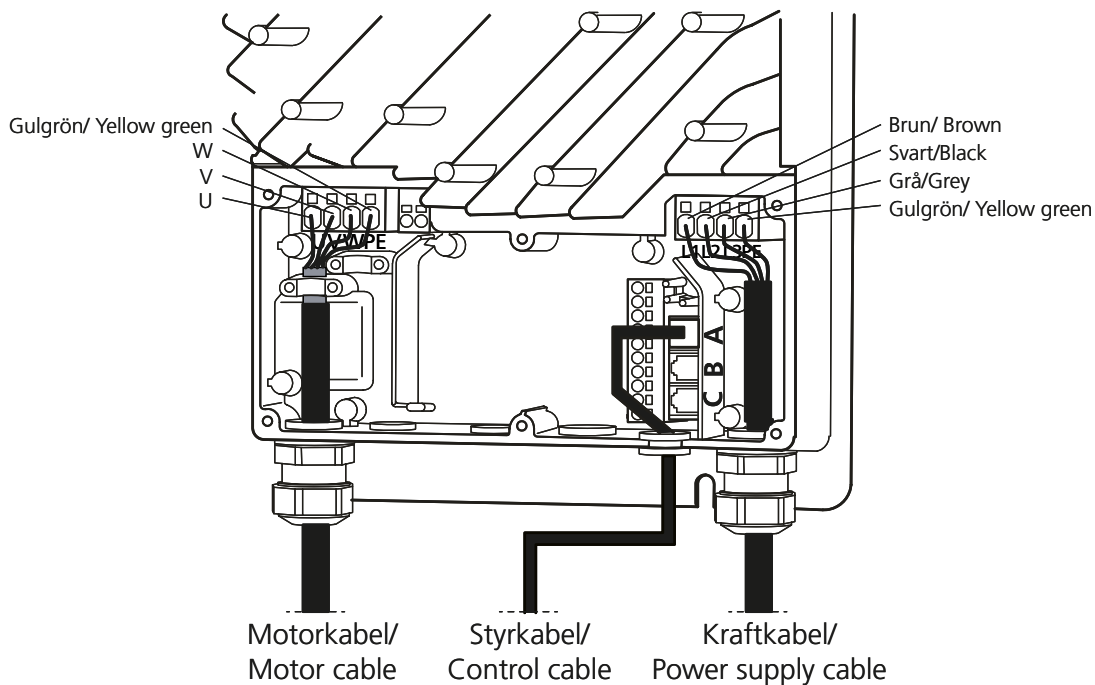
Partvinnad kommunikationskabel B min. 4x0,5 mm² (Max totalängd kommunikationskabel A + B = 100 meter. Ingår ej i leverans)/
Twisted-pair communication cable B min. 4x0,5 mm² (Max total length communication cables A + B = 100 meters. Not included in delivery)

Kommunikationskabel B kan även anslutas på kabeladapter i ellådan på aggregatet med styrenhet om det underlättar installationen./
If it simplifies the installation, the communication cable B can also be connected to the cable adapter in the electrical distribution box of the AHU with control unit.

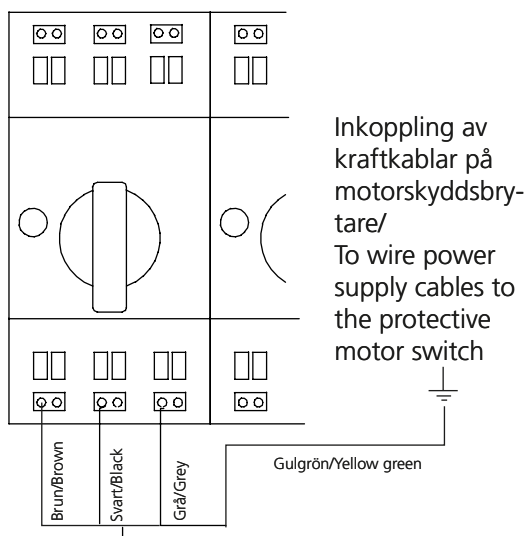
Partvinnad kommunikationskabel A min. 4x0,5 mm² (Max totalängd kommunikationskabel A + B = 100 meter. Ingår ej i leverans)/
Twisted-pair communication cable A min. 4x0,5 mm² (Max total length communication cables A + B = 100 meters. Not included in delivery)

Kabeladapter för montering i ellåda med styrenhet levereras löst i ellådan utan styrenhet/
Cable adapter for mounting in electrical distribution box with control unit is delivered unmounted in the electrical distribution box without control unit

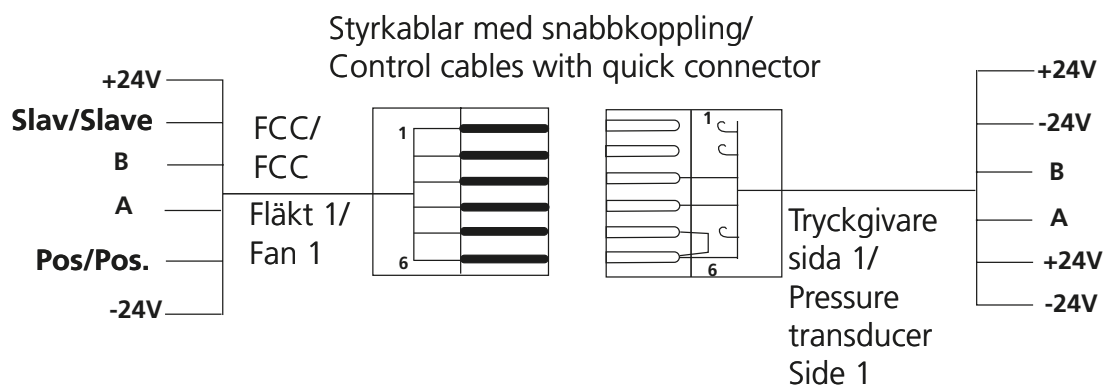
B: GOLD RX/PX/CX/SD 08/11 eff.var./cap.var. 2, 12-120



E: GOLD RX/PX/CX/SD 08/11 eff.var./cap.var. 2, 12-120



J: GOLD RX/PX/CX/SD 04-50



K: GOLD RX/PX/CX/SD 04-50

