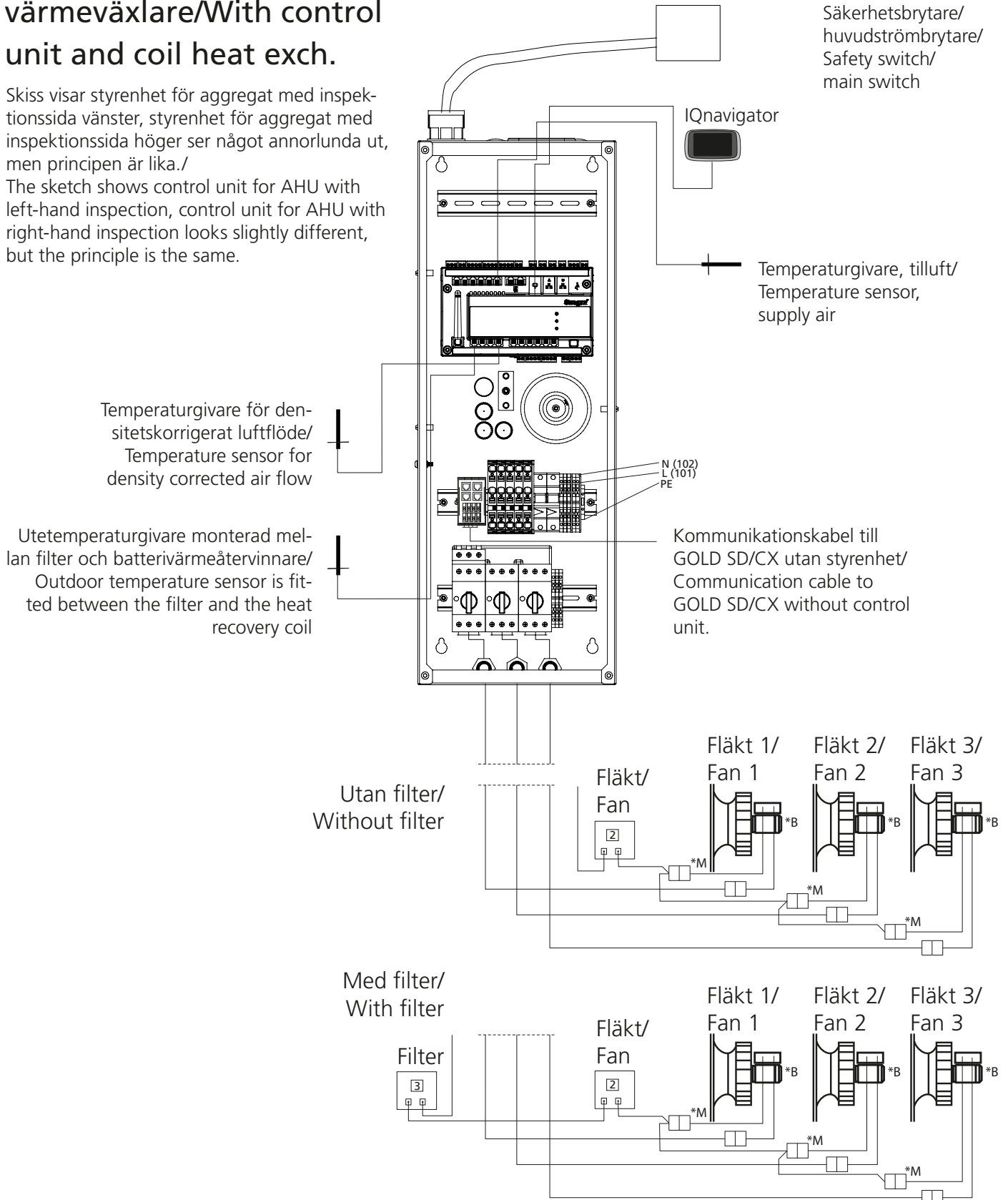


GOLD SD/CX 120, eff.var./cap.var. 2

Med styrenhet och batteri- värmeväxlare/With control unit and coil heat exch.

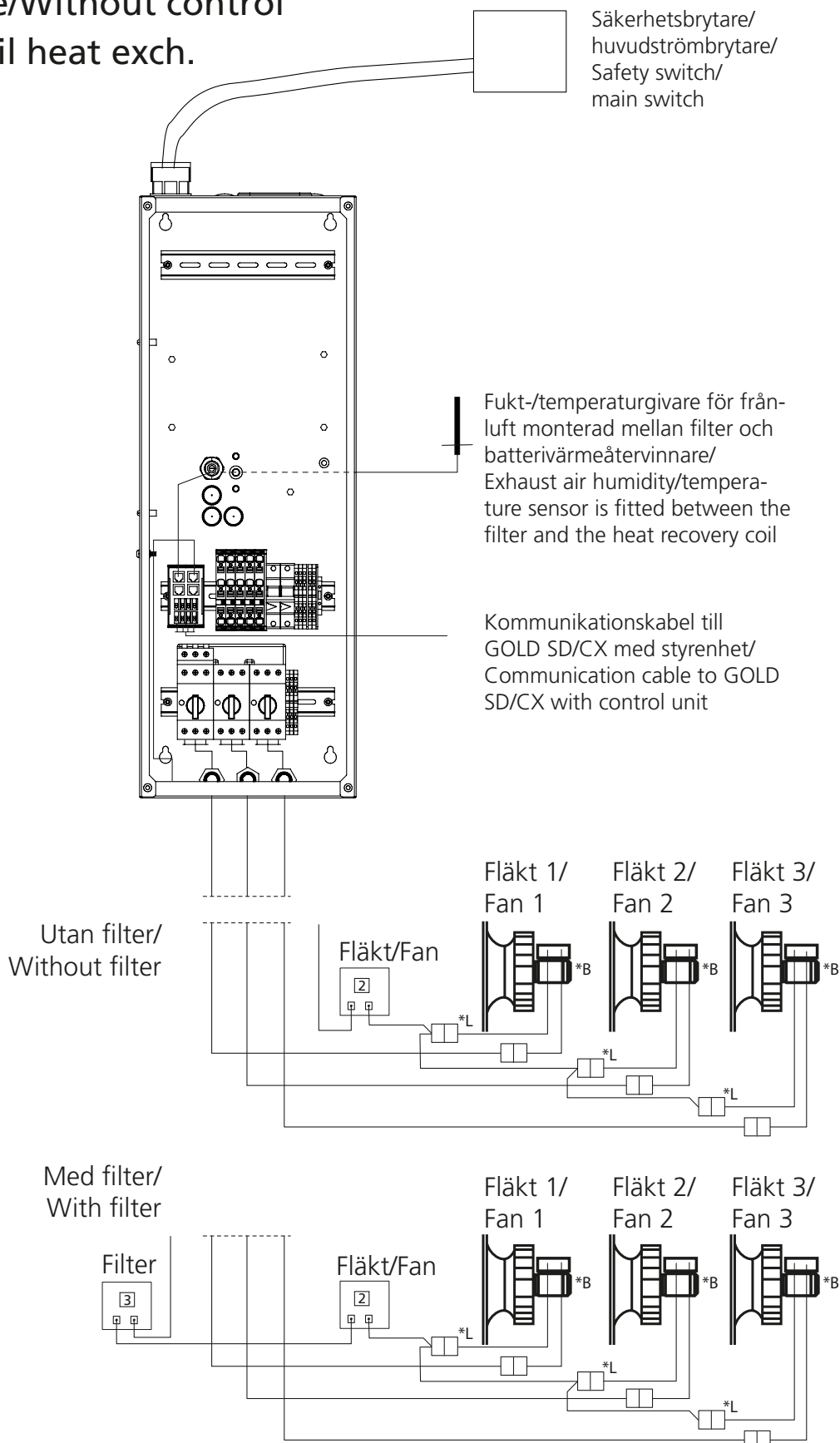
Skiss visar styrenhet för aggregat med inspek-
tionssida vänster, styrenhet för aggregat med
inspektionssida höger ser något annorlunda ut,
men principen är lika./

The sketch shows control unit for AHU with
left-hand inspection, control unit for AHU with
right-hand inspection looks slightly different,
but the principle is the same.



GOLD SD/CX 120, eff.var./cap.var. 2

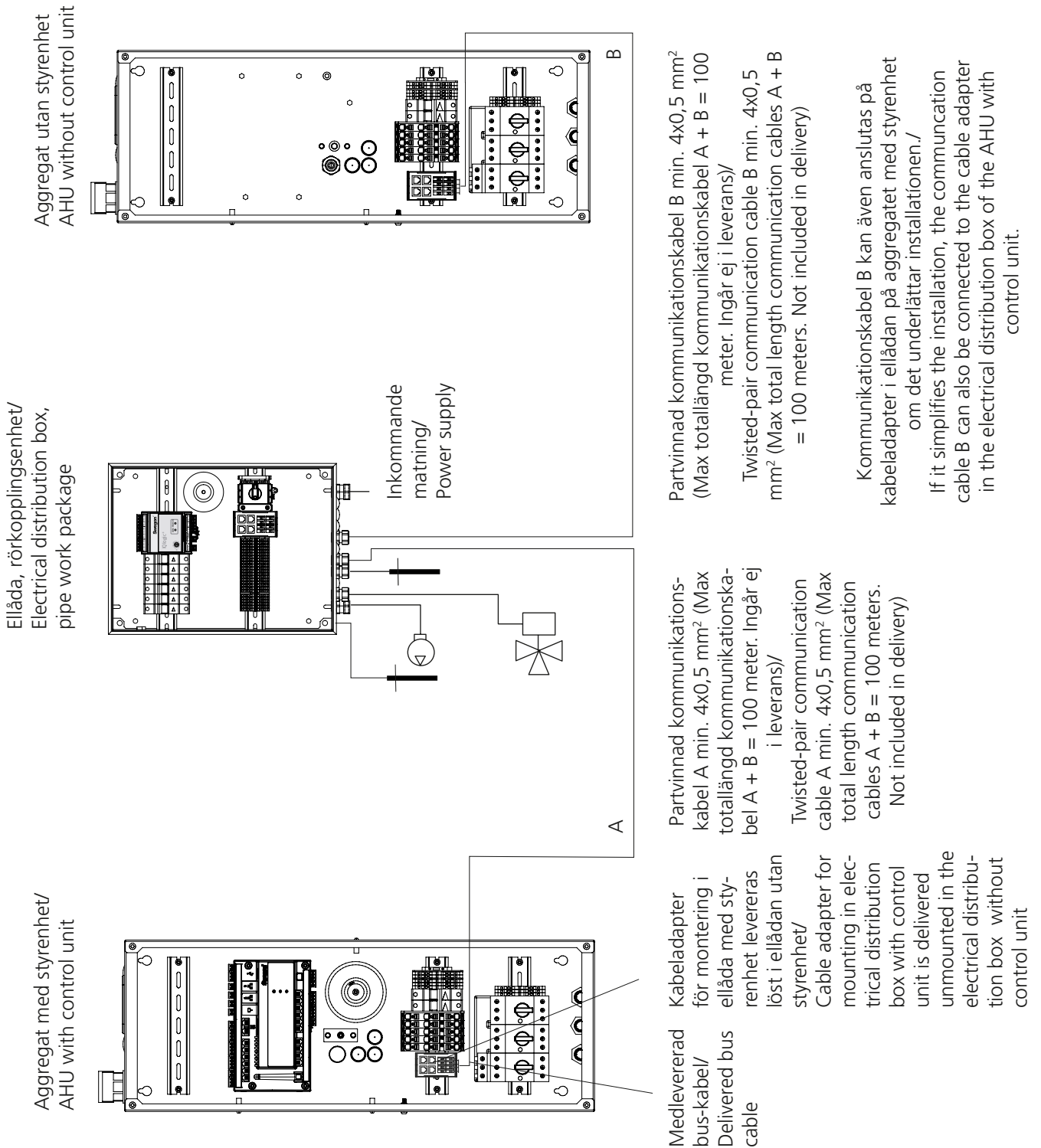
Utan styrenhet, med batteri-
värmeväxlare/Without control
unit, with coil heat exch.



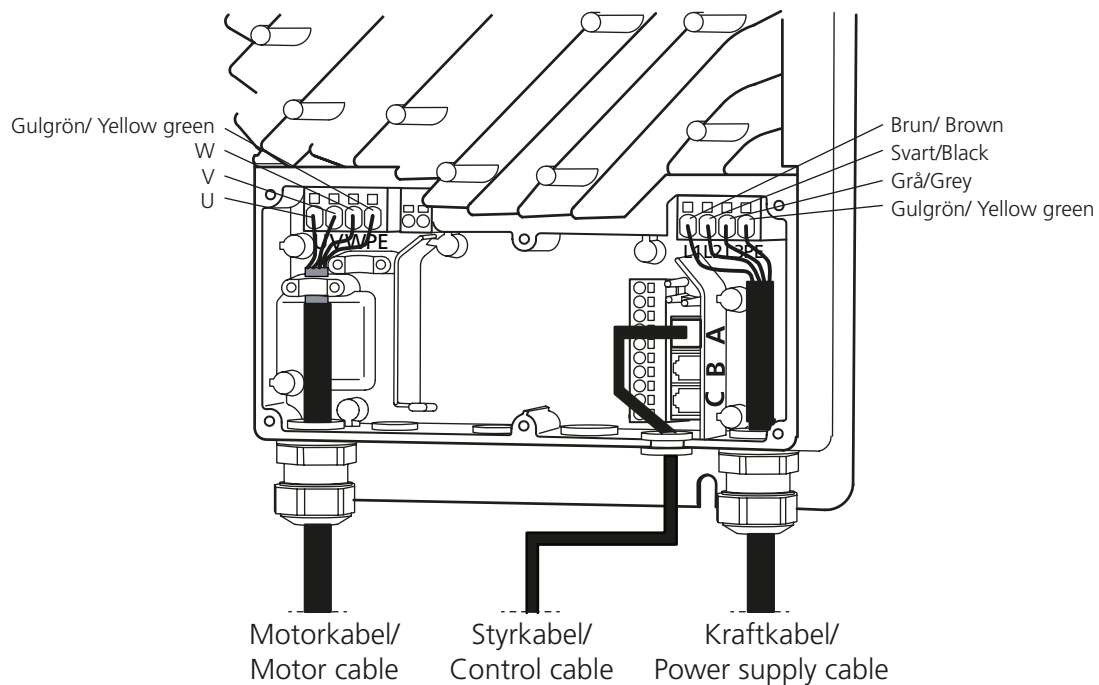
GOLD SD 120, eff.var./cap.var. 2

Sammankoppling av aggregat med styrenhet till aggregat utan styrenhet/

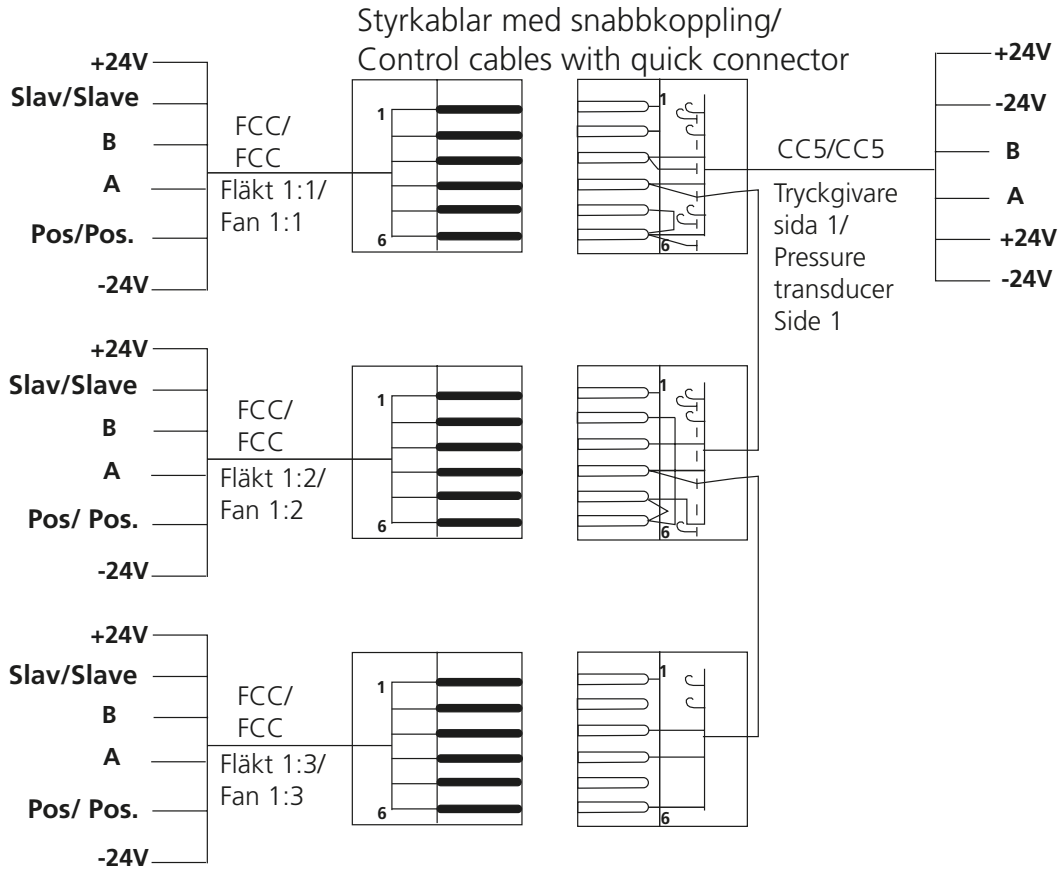
Connecting AHU with control unit to AHU without control unit



B: GOLD RX/PX/CX/SD 08/11 eff.var./cap.var. 2, 12-120



L: GOLD RX/PX/CX/SD 120



M: GOLD RX/PX/CX/SD 120

