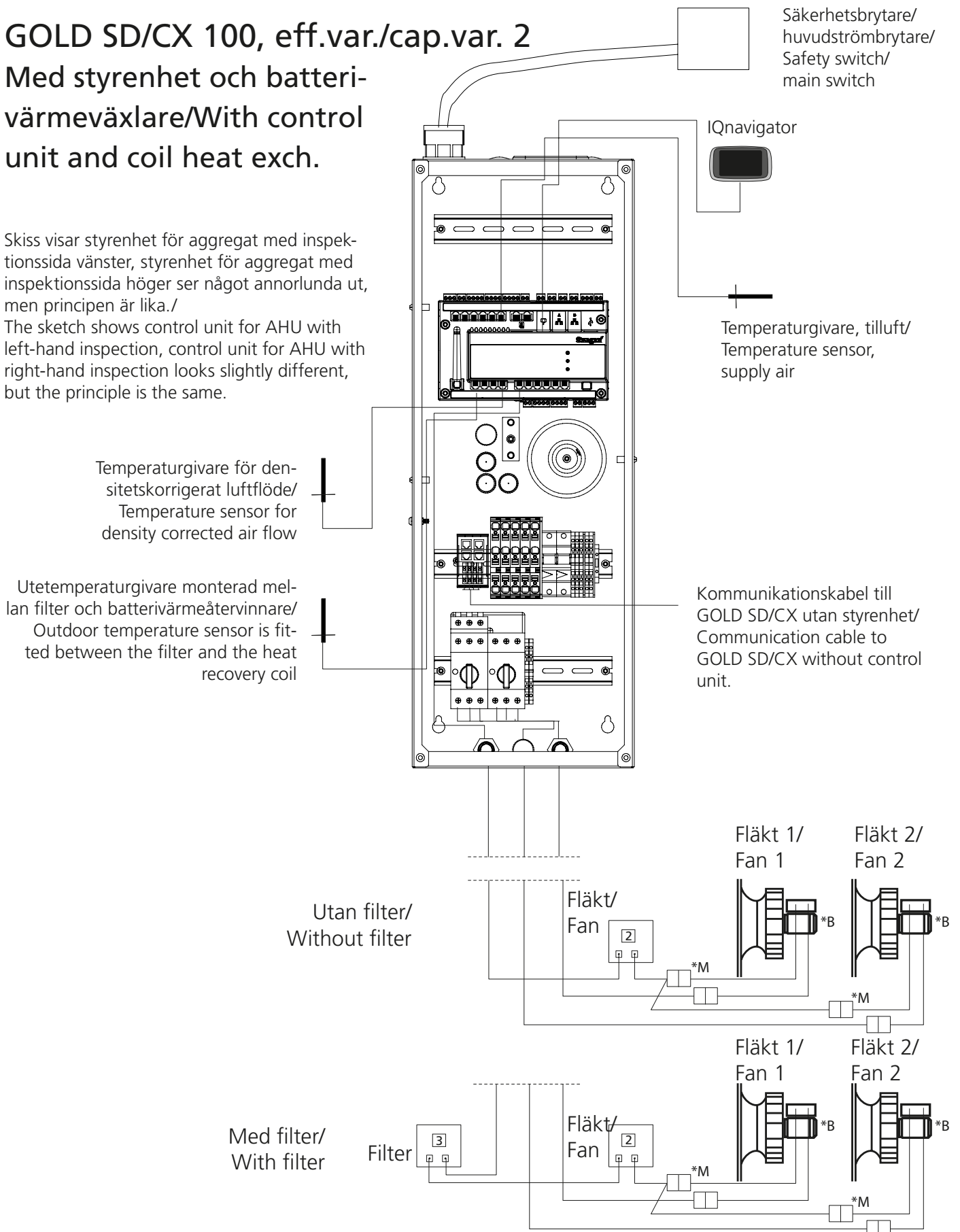


# GOLD SD/CX 100, eff.var./cap.var. 2

## Med styrenhet och batteri- värmeväxlare/With control unit and coil heat exch.

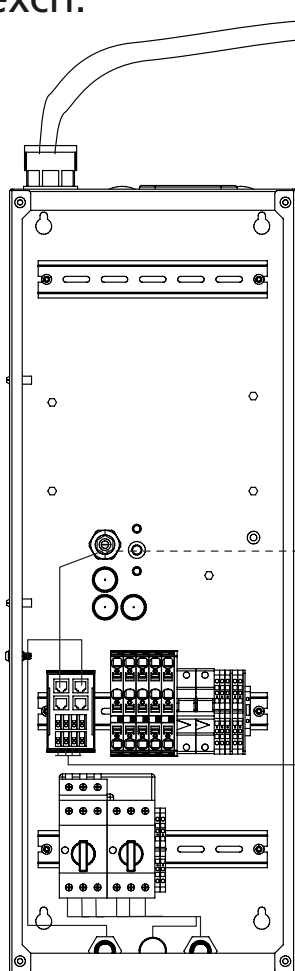
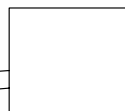
Skiss visar styrenhet för aggregat med inspek-  
tionssida vänster, styrenhet för aggregat med  
inspektionssida höger ser något annorlunda ut,  
men principen är lika./  
The sketch shows control unit for AHU with  
left-hand inspection, control unit for AHU with  
right-hand inspection looks slightly different,  
but the principle is the same.



## GOLD SD/CX 100, eff.var./cap.var. 2

Utan styrenhet, med batteri-  
värmväxlare/Without control  
unit, with coil heat exch.

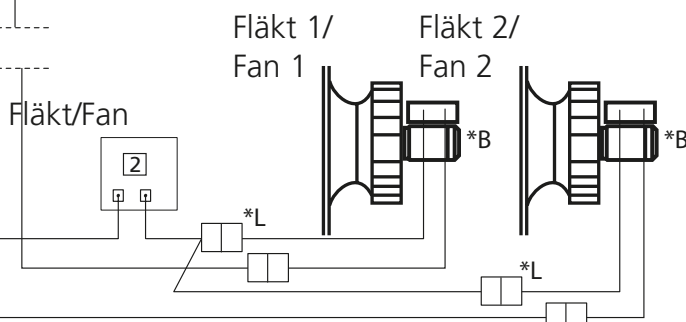
Säkerhetsbrytare/  
huvudströmbrytare/  
Safety switch/  
main switch



Fukt-/temperaturgivare för från-  
luft monterad mellan filter och  
batteri-  
värmväxlare/  
Exhaust air humidity/tempera-  
ture sensor is fitted between the  
filter and the heat recovery coil

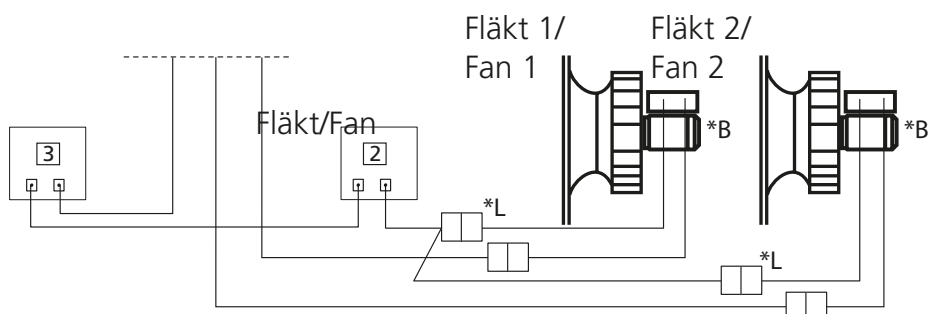
Kommunikationskabel till  
GOLD SD/CX med styrenhet/  
Communication cable to GOLD  
SD/CX with control unit

Utan filter/  
Without filter



Med filter/  
With filter

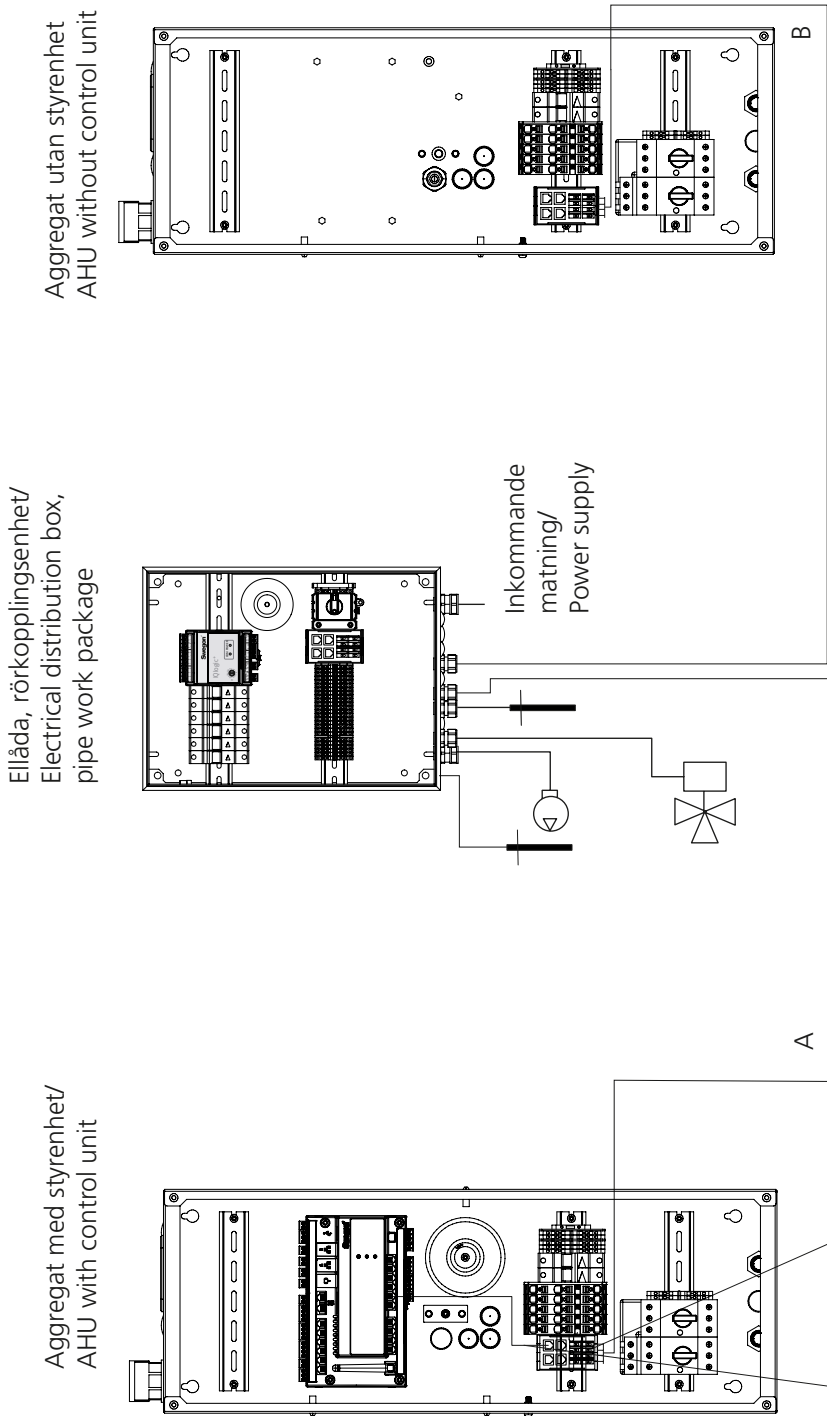
Filter



# GOLD SD 100, eff.var./cap.var. 2

## Sammankoppling av aggregat med styrenhet till aggregat utan styrenhet/

## Connecting AHU with control unit to AHU without control unit



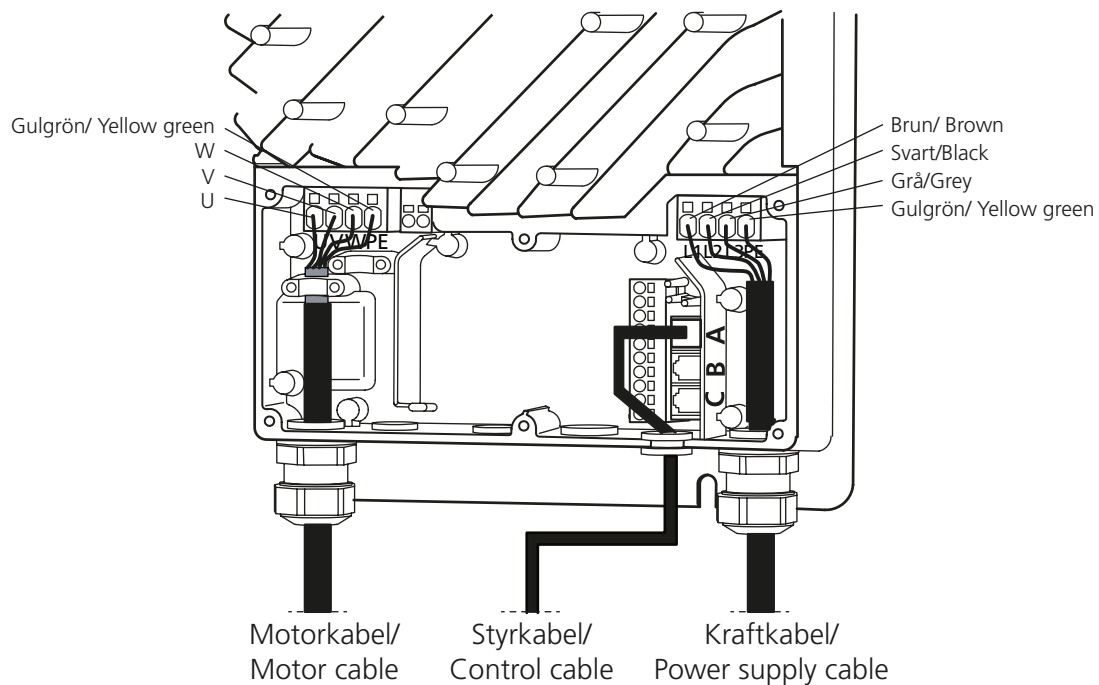
**Medlevererad bus-kabel/ Delivered bus cable**  
 Kabeladapter för montering i ellaða med styrenhet levereras löst i ellaða utan styrenhet/  
 Cable adapter for mounting in electrical distribution box with control unit is delivered unmounted in the electrical distribution box without control unit

**Partvinnad kommunikationskabel B min. 4x0,5 mm<sup>2</sup> (Max totallängd kommunikationskabel A + B = 100 meter. Ingår ej i leverans)/ Twisted-pair communication cable B min. 4x0,5 mm<sup>2</sup> (Max total length communication cables A + B = 100 meters. Not included in delivery)**

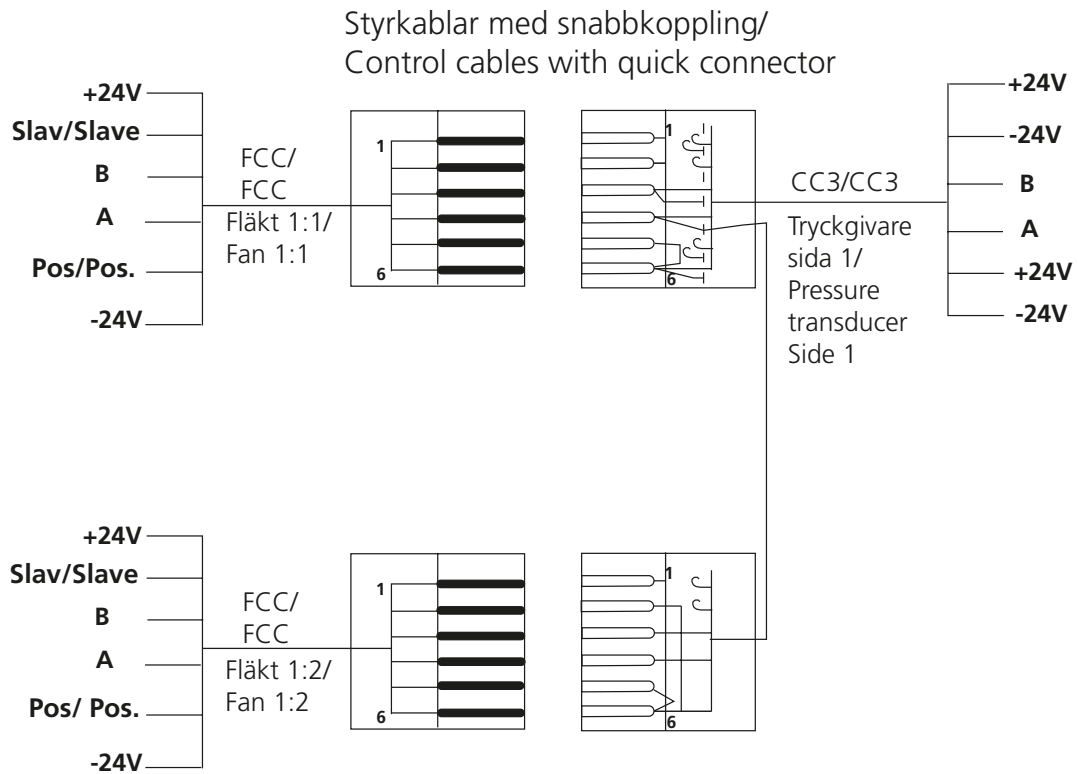
**Partvinnad kommunikationskabel A min. 4x0,5 mm<sup>2</sup> (Max totallängd kommunikationskabel A + B = 100 meter. Ingår ej i leverans)/ Twisted-pair communication cable A min. 4x0,5 mm<sup>2</sup> (Max total length communication cables A + B = 100 meters. Not included in delivery)**

**Kommunikationskabel B kan även anslutas på kabeladapter i ellaða på aggregatet med styrenhet om det underlättar installationen./ If it simplifies the installation, the communication cable B can also be connected to the cable adapter in the electrical distribution box of the AHU with control unit.**

B: GOLD RX/PX/CX/SD 08/11 eff.var./cap.var. 2, 12-120



L: GOLD RX/PX/CX/SD 50-100



M: GOLD RX/PX/CX/SD 50-100

