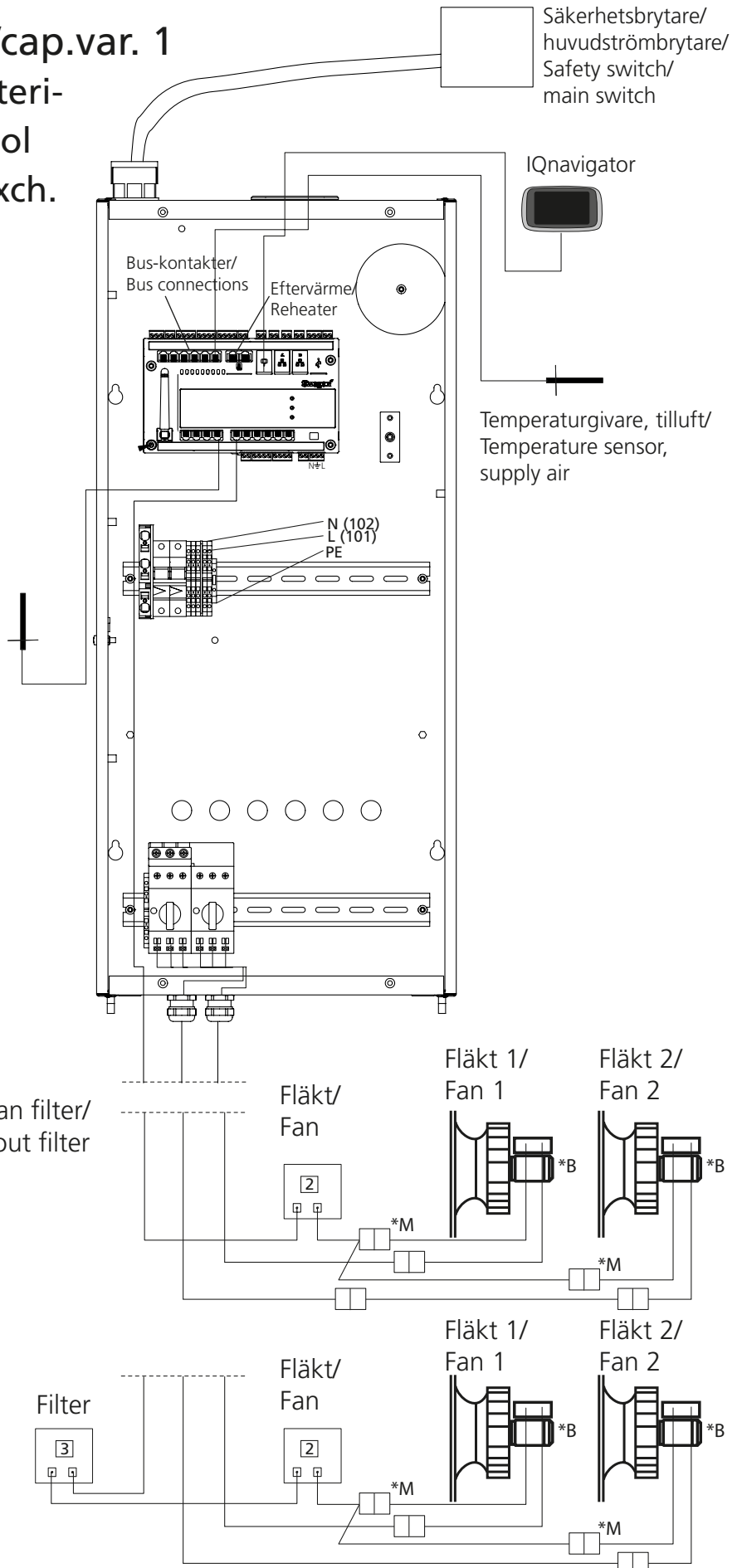


GOLD SD 100, eff.var./cap.var. 1

Med styrenhet, utan batteri- värmeväxlare/With control unit, without coil heat exch.

Skiss visar styrenhet för aggregat med inspektionssida vänster, styrenhet för aggregat med inspektionssida höger ser något annorlunda ut, men principen är lika.
The sketch shows control unit for AHU with left-hand inspection, control unit for AHU with right-hand inspection looks slightly different, but the principle is the same.

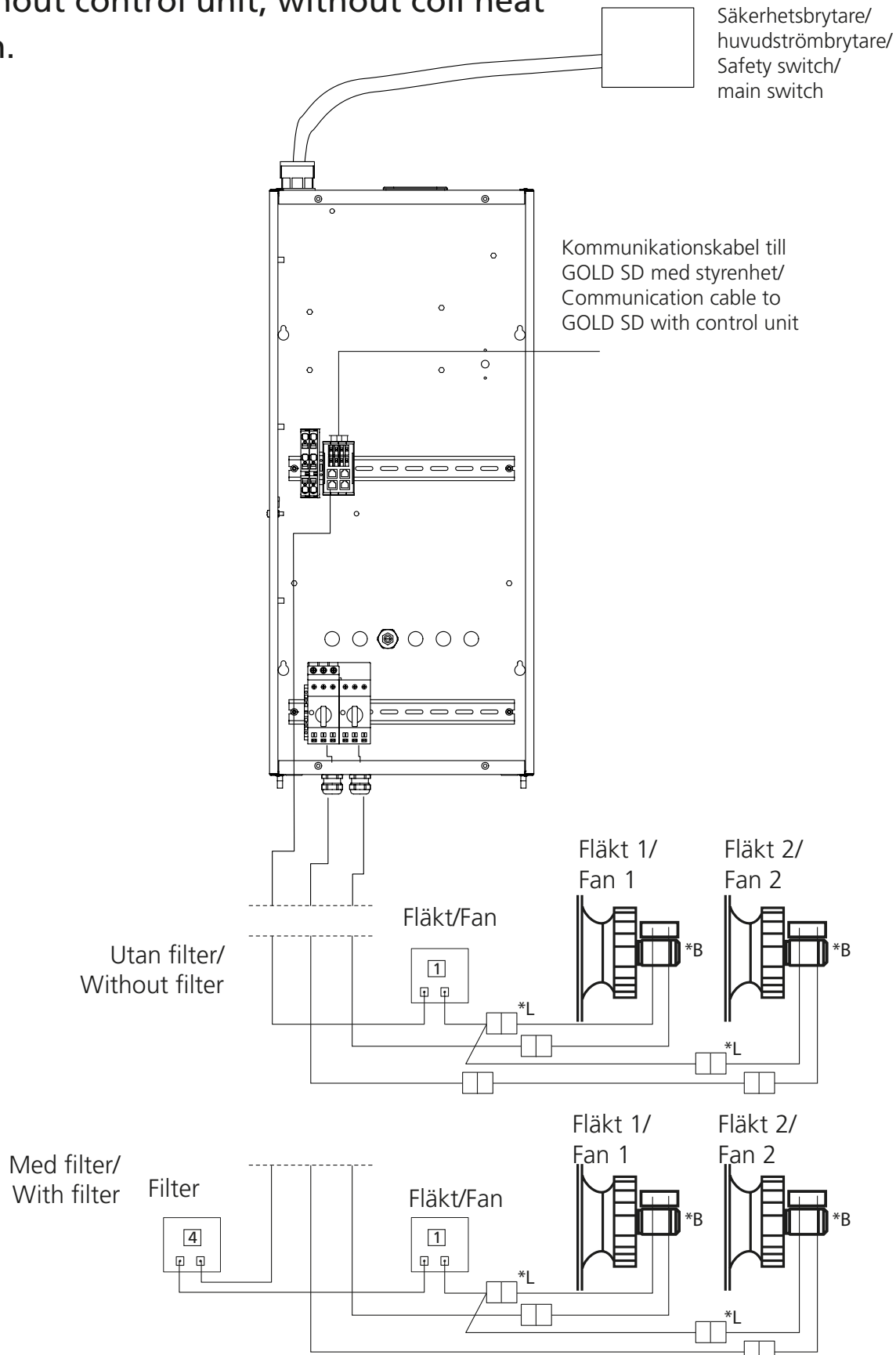
Temperatursensoren för densitetskorrigerat luftflöde/
Temperature sensor for density corrected air flow



GOLD SD 100, eff.var./cap.var. 1

Utan styrenhet, utan batterivärmeväxlare/

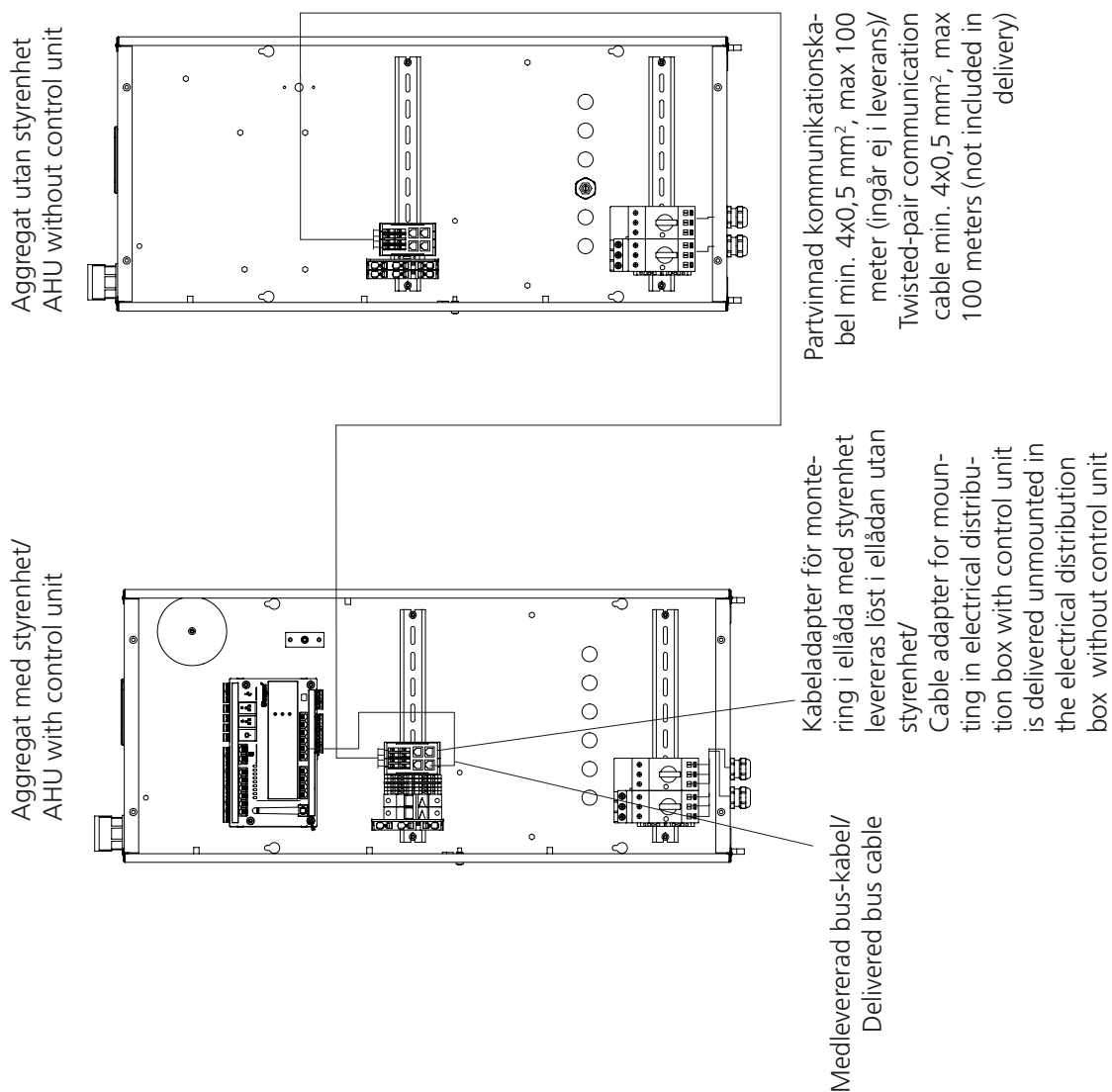
Without control unit, without coil heat exch.



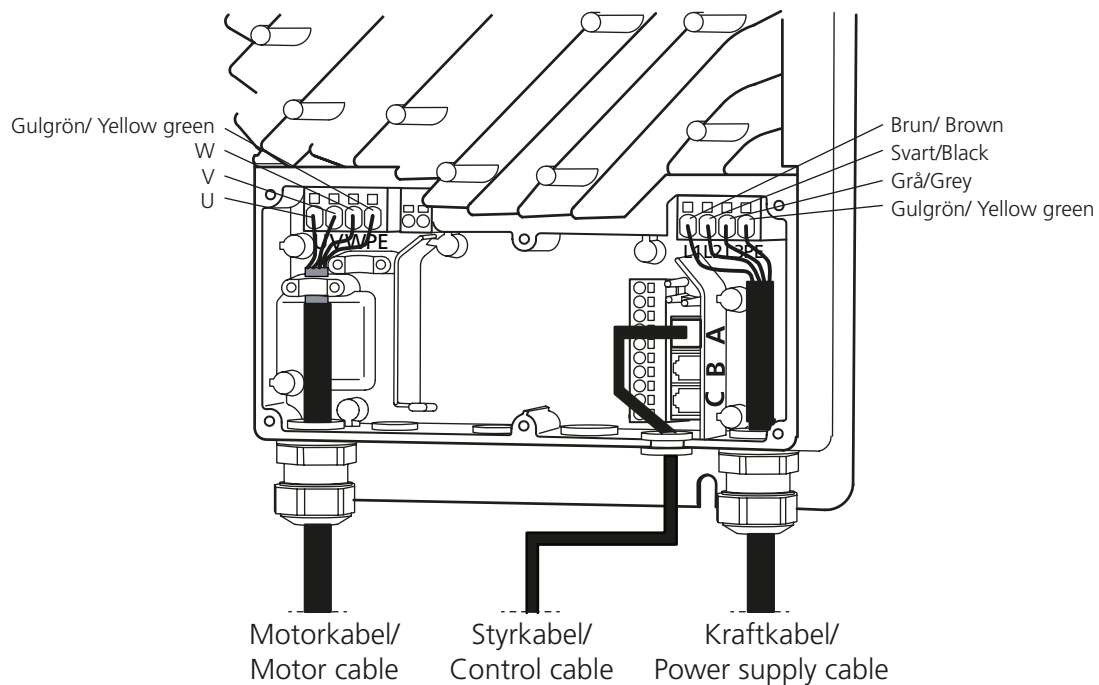
GOLD SD 100, eff.var./cap.var. 1

Sammankoppling av aggregat med styrenhet till aggregat utan styrenhet/

Connecting AHU with control unit to AHU without control unit

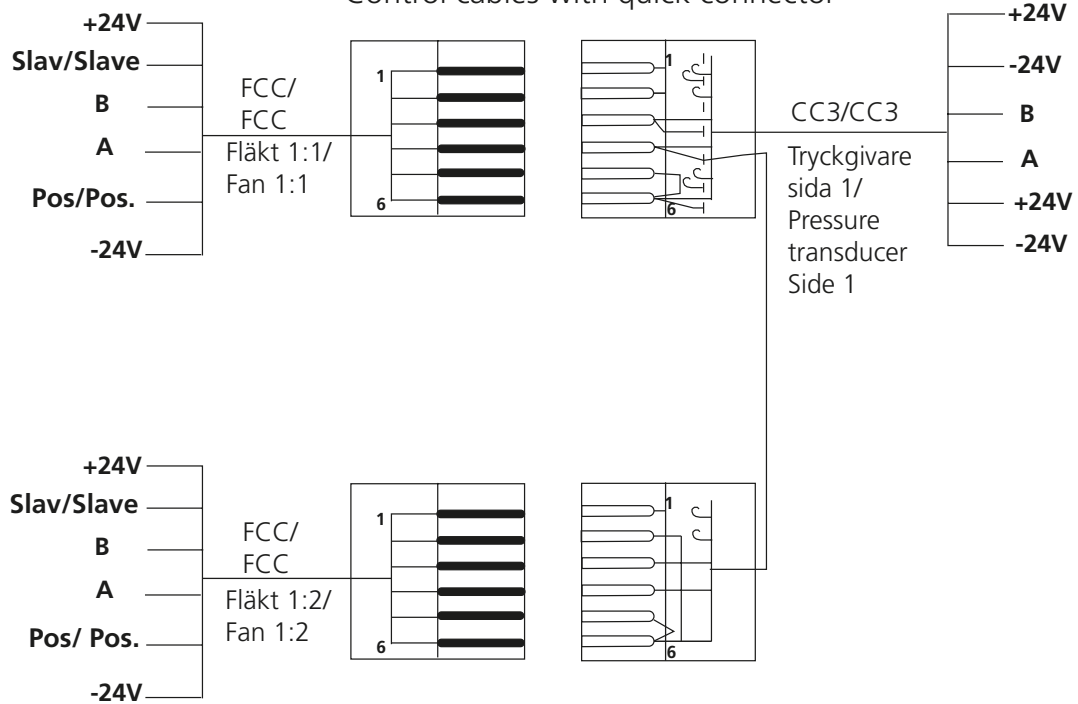


B: GOLD RX/PX/CX/SD 08/11 eff.var./cap.var. 2, 12-120



L: GOLD RX/PX/CX/SD 50-100

Styrkablar med snabbkoppling/
Control cables with quick connector



M: GOLD RX/PX/CX/SD 50-100

Styrkablar med snabbkoppling/
Control cables with quick connector

