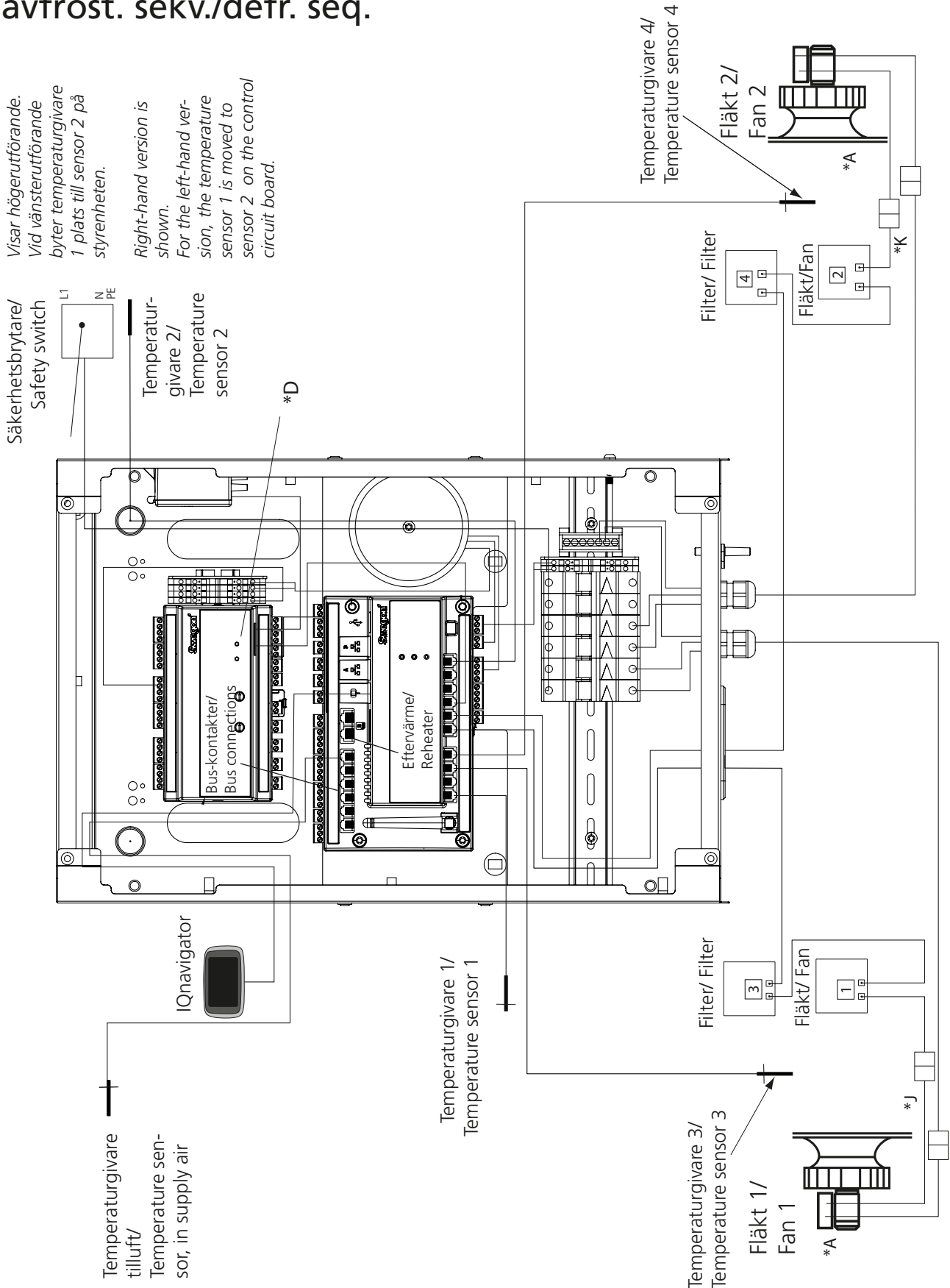


GOLD PX 04-07 eff.var. 1 och 2/cap.var. 1 and 2, 08 eff.var./cap.var. 1, avfrost. sekv./defr. seq.



Visar högerutförande.
Vid vänsterutförande
byter temperaturgivare
1 plats till sensor 2 på
styrenheten.

Right-hand version is
shown.
For the left-hand ver-
sion, the temperature
sensor 1 is moved to
sensor 2 on the control
circuit board.

Säkerhetsbrytare/
Safety switch

Temperat-
givare 2/
Temperature
sensor 2

*D

IQnavigatör

Temperaturgivare
tillluft/
Temperature sen-
sor, in supply air

Temperaturgivare 1/
Temperature sensor 1

Temperaturgivare 4/
Temperature sensor 4

Temperaturgivare 3/
Temperature sensor 3

Fläkt 1/
Fan 1

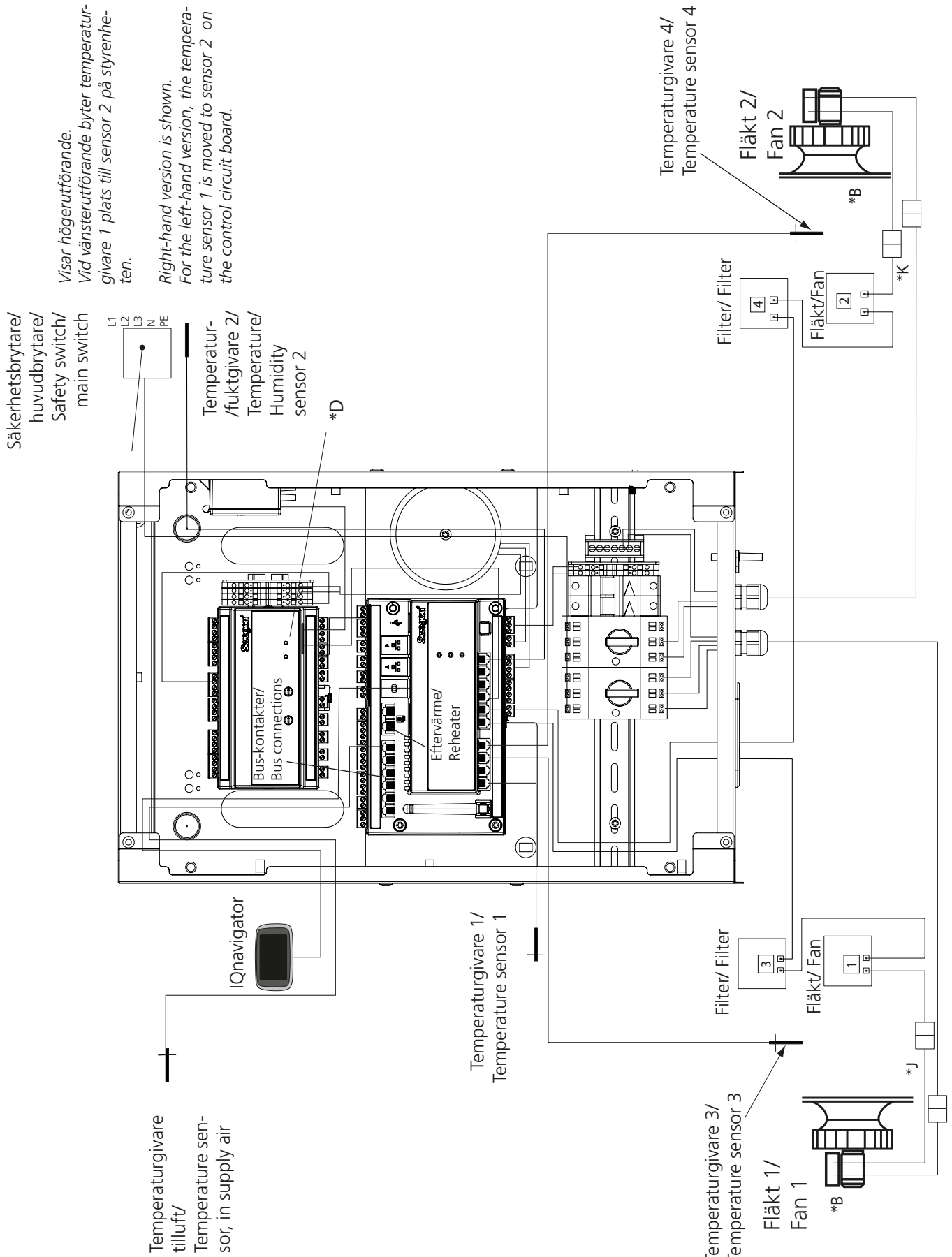
Filter/ Filter

Filter/ Filter

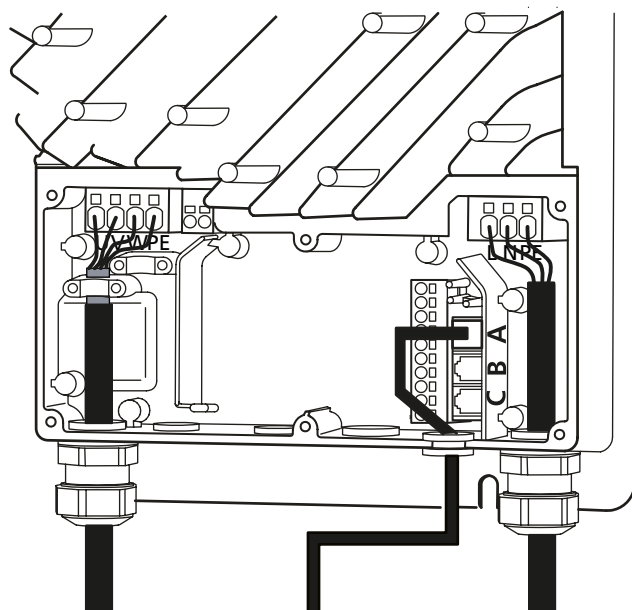
Fläkt/ Fan

Fläkt 2/
Fan 2

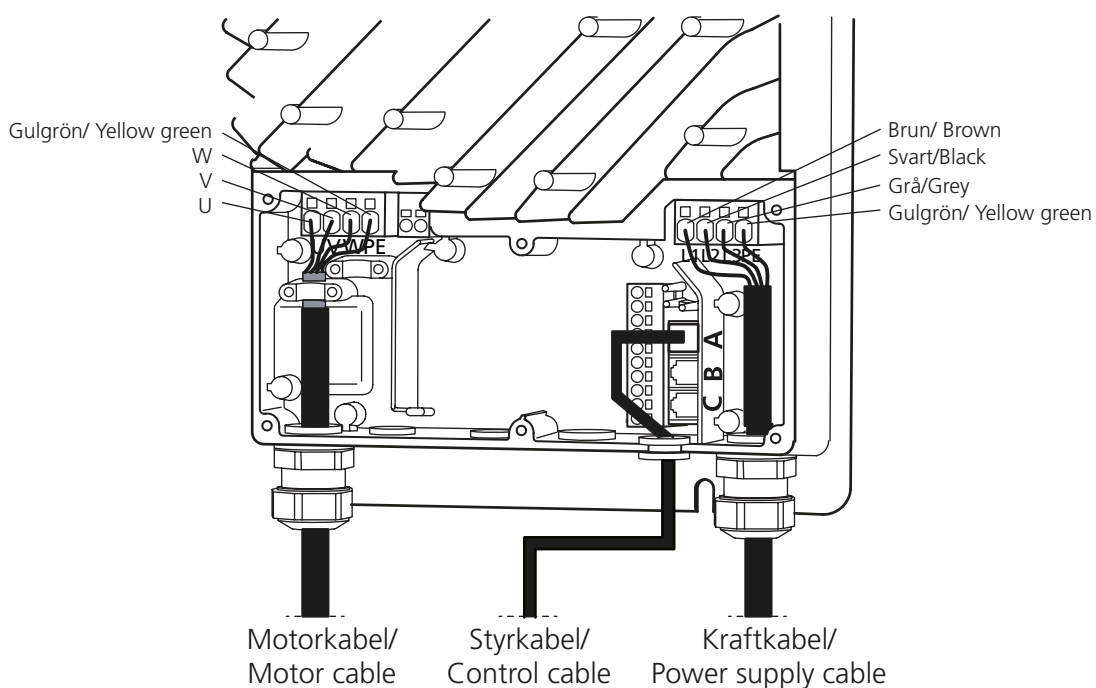
GOLD PX 08 eff.var./cap.var. 2, avfrost. sekv./defr. seq.



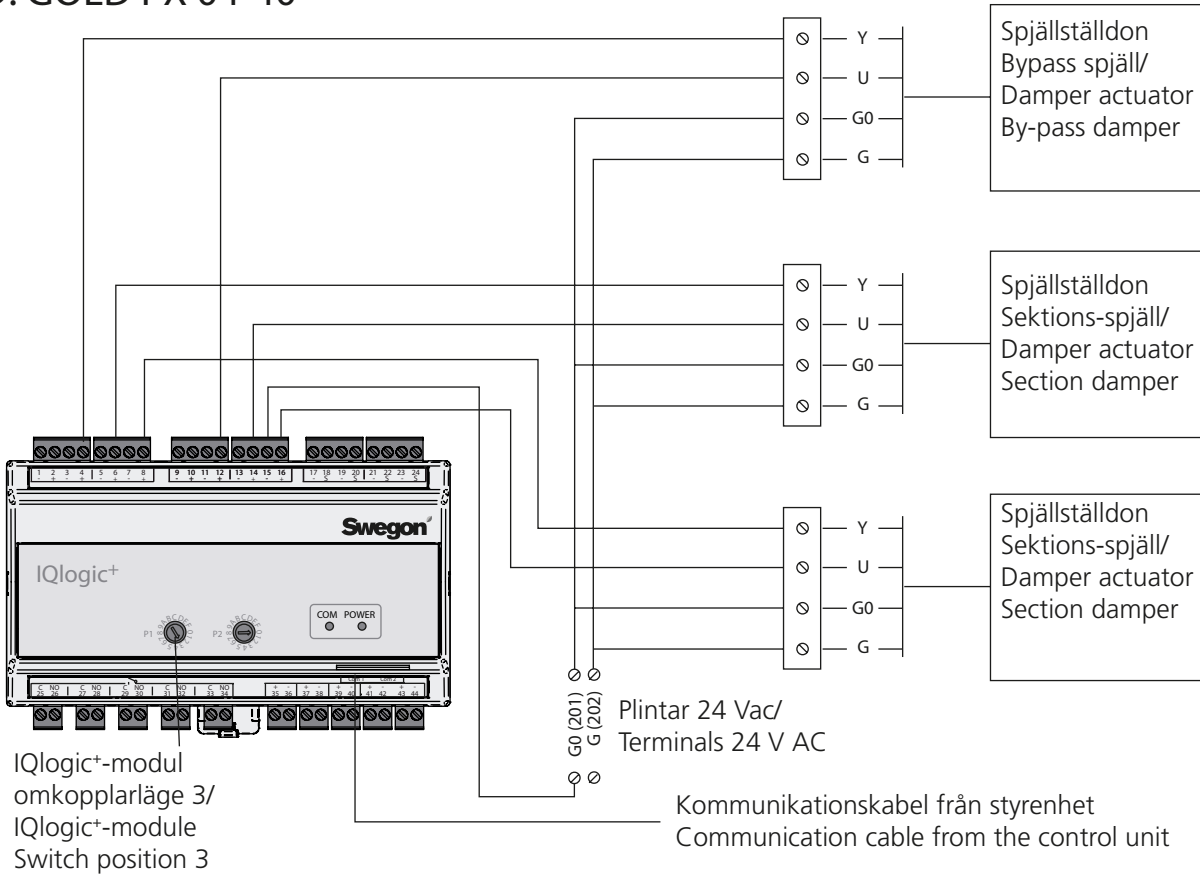
A: GOLD RX/PX/SD 04/05, 08/11 eff.var./cap.var. 1



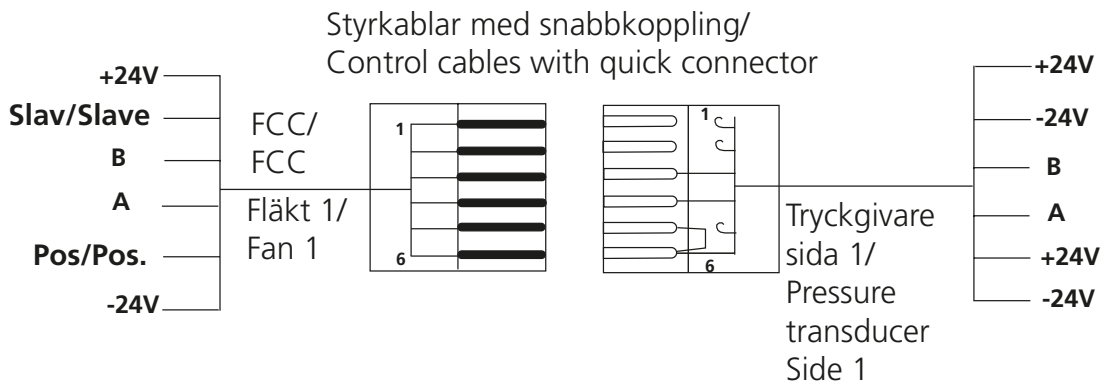
B: GOLD RX/PX/CX/SD 08/11 eff.var./cap.var. 2, 12-120



D: GOLD PX 04-40



J: GOLD RX/PX/CX/SD 04-50



K: GOLD RX/PX/CX/SD 04-50

