

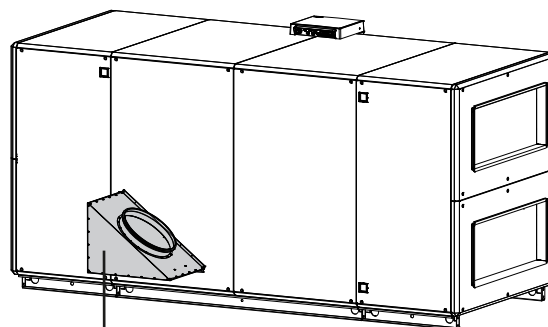
Installation övergång för rökgasevakuering GOLD/SILVER C PX

1. Allmänt

Övergång för rökgasevakuering är avsedd för användning med GOLD/SILVER C PX, storlek 004-040.

Övergång för rökgasevakuering används när man vill leda frånluft förbi värmeväxlare och filter, t ex som en del i ett system för rökgasevakuering, se exempel.

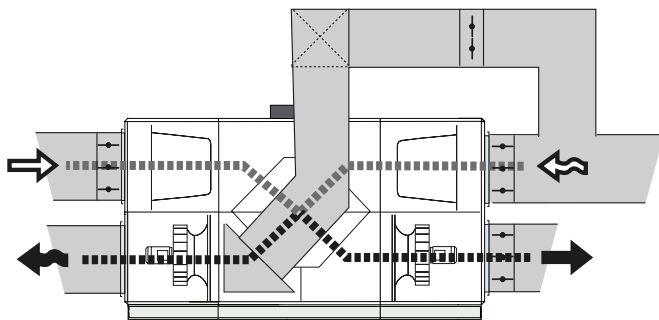
Storlek, övergång	Artikelnummer
005	817109
008	816952
012	815016
020	815025
030	815028
040	817112



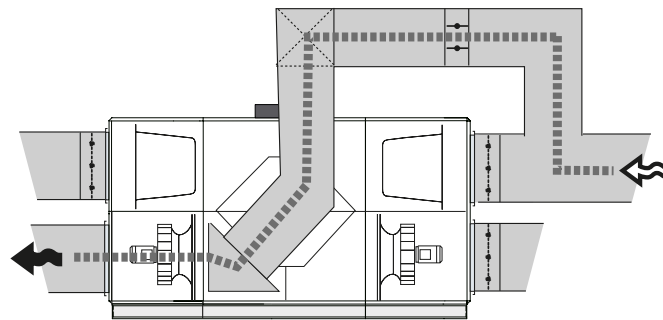
Övergång för rökgasevakuering.
Intag på aggregatets baksida.

Exempel

Normal drift.



Frånluften leds förbi värmeväxlare och filter

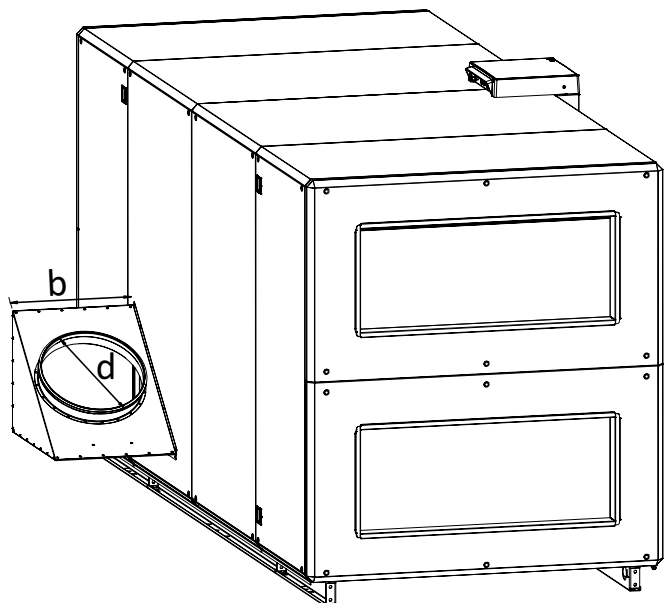


2. Installation

- Övergången monteras med självborrande skruv, i förborrade hål, över intaget på aggregatets baksida.
- Kanal dras från övergången till frånluftskanal, se exempel. Kanal fästs i övergången med självborrande skruv.

OBS! Kanalens tyngd får ej belasta övergången.

3. Mått



Storlek, övergång	Längd b, mm	Diameter d, mm
005	320	250
008	385	315
012	477	400
020	477	400
030	577	500
040	700	630

3. Data

Beräkning flöde och hastighet rökgasutgång, vid 200 Pa kanaltryck

AHU	Ø (mm)	Motor	Maxflöde (m ³ /s)	Hastighet (m/s)	Tryckfall (Pa)
PX04	250	E1	0,45	9,2	68
PX05	250	E1	0,6	12,2	121
	250	E2	0,65	13,2	142
PX07	315	E1	0,7	9,0	65
	315	E2	0,75	9,6	75
PX08	315	E1	0,9	11,5	108
	315	E2	1	12,8	133
PX11	400	E1	1,1	8,8	62
	400	E2	1,1	8,8	62
PX12	400	E1	1,3	10,3	87
	400	E2	1,4	11,1	101
PX14	400	E1	1,65	13,1	140
	400	E2	1,65	13,1	140
PX20	400	E1	2,1	16,7	226
	400	E2	2,1	16,7	226
PX25	500	E1	2,5	12,7	131
	500	E2	2,5	12,7	131
PX30	500	E1	3,1	15,8	202
	500	E2	3,2	16,3	215
PX35	630	E1	3,7	11,9	114
	630	E2	4	12,8	133
PX40	630	E1	4,9	15,7	200
	630	E2	5,5	17,6	252