

# Installation timer ELQZ-1-406-1 GOLD/COMPACT/MIRUVENT

## 1. Allmänt

Timersatsen består av en mekanisk timer samt en förhöjningsram.

## 2. Användningsområde

Timern används för förlängd högfarts- eller lågfartsdrift, utanför ordinarie driftstider inställda i aggregatets/takfläktens interna kopplingsur. Timern kan även användas för styrning av aggregatet/takfläkten när internt kopplingsur ej används.

## 3. Funktion

Aggregatet/takfläkten styrs till aktuellt driftsfall via slutning från timern. Observera att det via timern ej går att styra ned aggregatet/takfläkten till lågfart när det går på högfart.

## 4. Montering

För infällt montage i apparatdosor c-c 60 mm.

För utanpåliggande montage används medlevererad förhöjningsram.

## 5. Tekniska data

Kapslingsklass	IP 20
Färg	Alpvit
Material	Stålblåt, termoplast. Innehåller ej halogen PVC eller bly.
Indikering	Tid, 0-120 minuter
Mått:	
Tryckknapp	81x81x22 mm
Förhöjningsram (BxHxD)	85x85x44 mm



Front



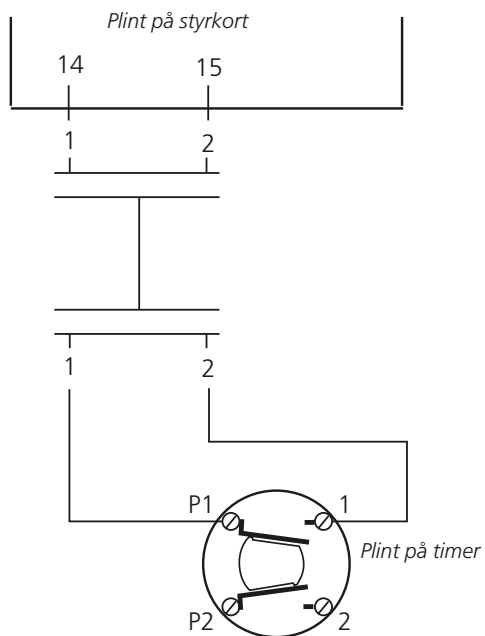
Anslutningar

## 6. Elektrisk anslutning

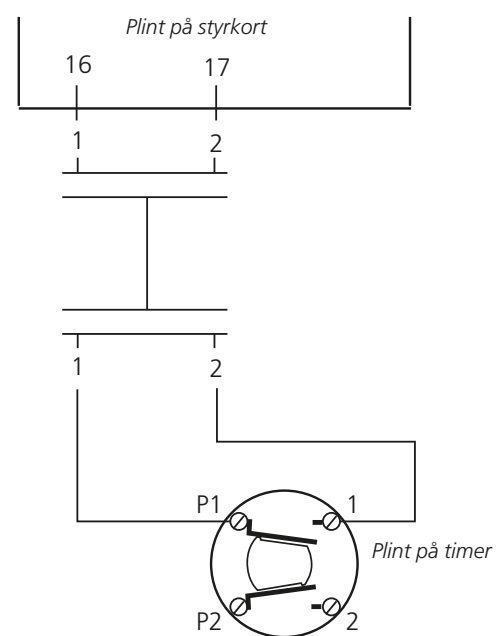
Elektrisk anslutning skall göras av behörig elektriker enligt gällande föreskrifter.

### GOLD RX/PX/CX/SD, version E/F

#### Lågfart

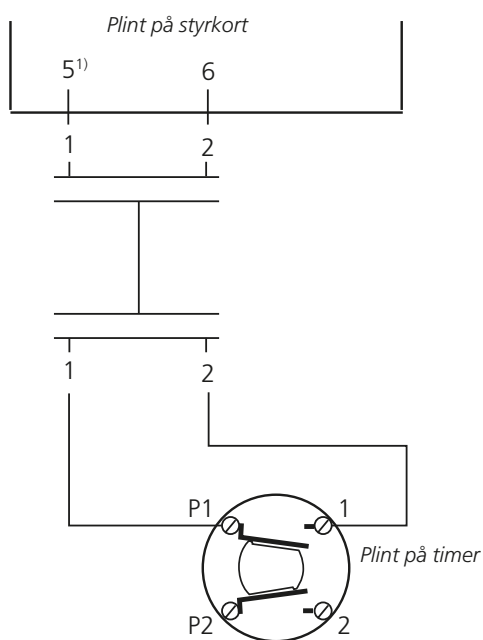


#### Högfart

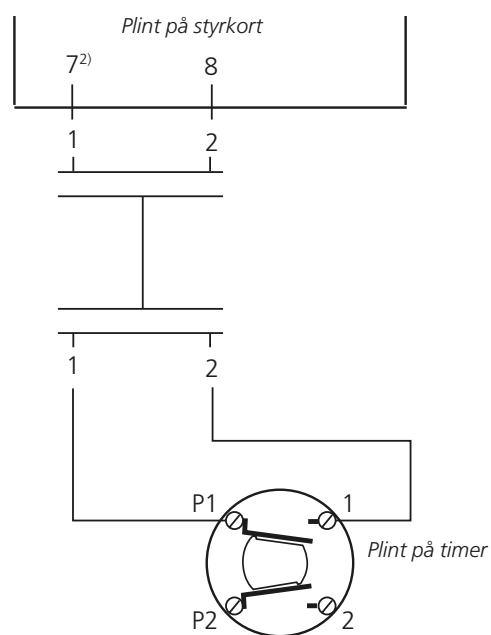


## GOLD LP/COMPACT

### Lågfart



### Högfart

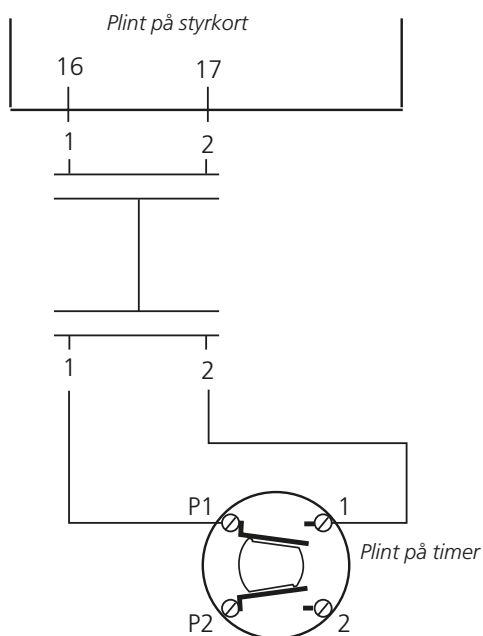


<sup>1)</sup> Funktionen extern lågfart skall väljas i terminalen, se Installations och skötselanvisning.

<sup>2)</sup> Funktionen extern högfart skall väljas i terminalen, se Installations och skötselanvisning.

## MIRU Control

### Lågfart



### Högfart

