

Installationsanvisning

Apparatlåda till fast styrd pump, art.nr. 80525881, batterivärmeväxlare, GOLD

1. Allmänt

Apparatlåda för batterivärmeväxlare består av en IQlogic+ modul monterad i en metallkapsling.

Erforderliga plintar och transformator samt kontakter för extern anslutning finns. Metallkapslingen är försedd med förskruvningar för kabelgenomföring.

2. Användningsområde

Apparatlådan är avsedd att styra en rörkopplingsenhet till batterivärmeväxlare.

3. Montering

Apparatlådan monteras på vägg, aggregat eller annat lämpligt ställe. Montering sker med hjälp av fyra skruvar (ingår ej i leverans).

Anligningsgivare, för mätning av temperatur, monteras på inkommande vattenledning på frånluftsbatteri. Anligningsgivare isoleras från omgivning.

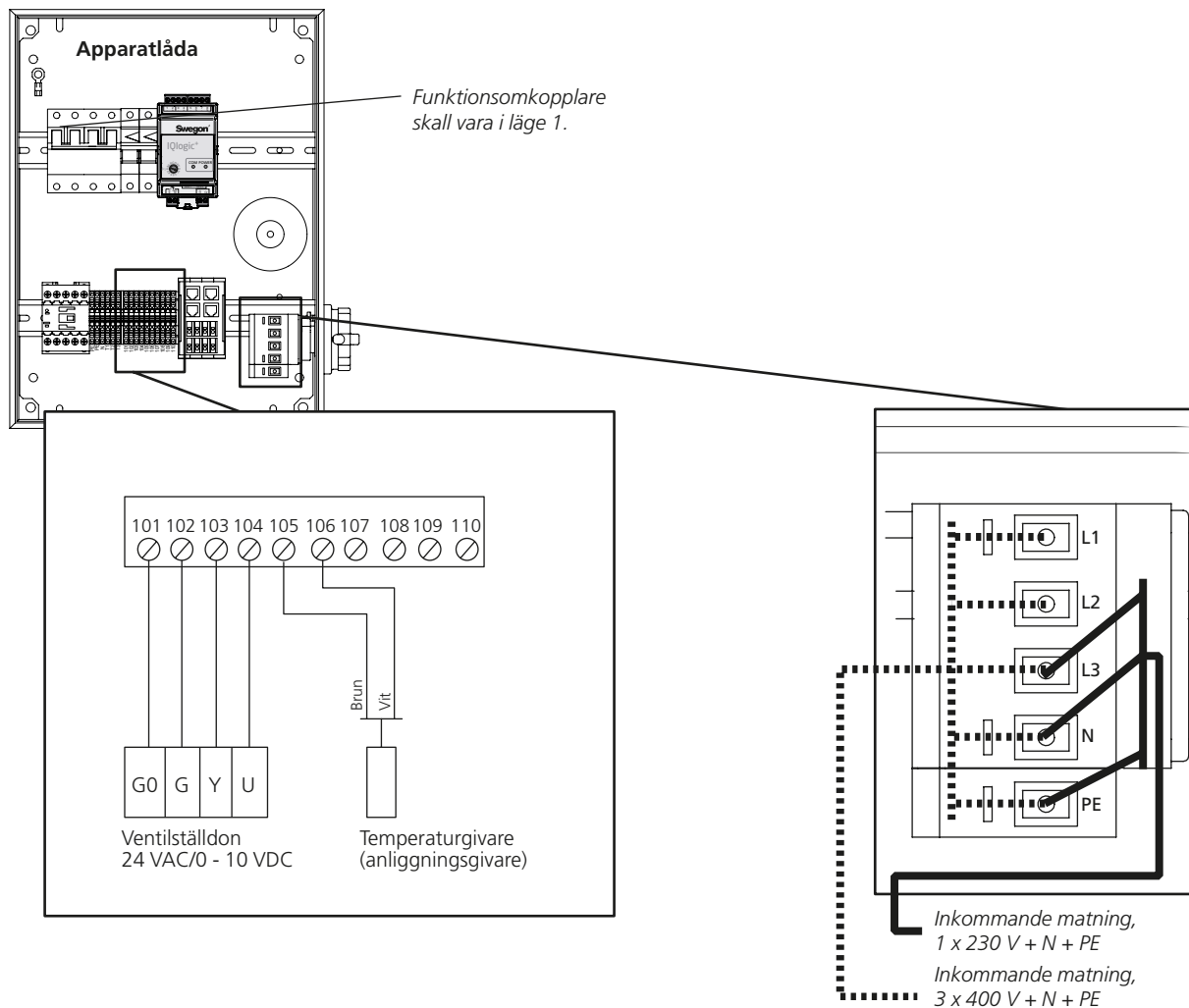
4. Tekniska data

Matningsspänning	1x230 VAC eller 3x400 VAC, +N +PE, max. 10 A
CE-godkännande	EN 61000-6-2, EN 61000-6-3
Kapslingsklass	IP 65
Omgivningstemperatur vid relativ fuktighet	-20 °C – +40 °C 10 – 95%
Reläkontakter IQlogic+	2 A/AC3, 5 A/AC1
Vikt	7,7 kg
Mått (BreddxHöjdxDjup)	300 x 400 x 120 mm
Säkring F1, kraftspänning	4-polig, 10A, C-karakteristik
Säkring F2, manöverspänning	2-polig, 0,25A, C-karakteristik
Transformator	230VAC/24VAC
Kontakter, manöverspänning	24 VAC
Kontakter, reläkontakter	9A/AC3



5. Inkoppling

5.1 Ventilställdon och temperaturgivare



Ventilställdon

Matningsspänning ansluts till plint 101 (G0) och 102 (G).
 Styrsignal, 0-10 VDC (Y), ansluts till plint 103.
 Lägesindikering, 0-10 VDC (U), ansluts till plint 104.

Temperaturgivare (typ anligning) för varmvatten

Ansluts till plint 105 (brun) och 106 (vit).

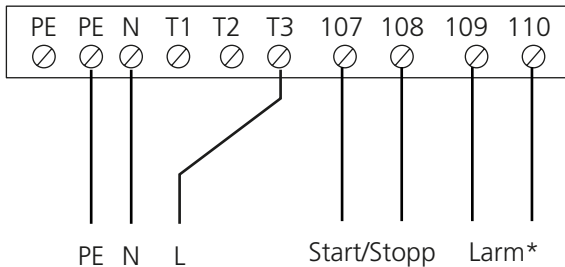
Kraftmatning

1 x 230 VAC +N +PE
 alternativt
 3 x 400 VAC +N +PE

5.2 Cirkulationspump

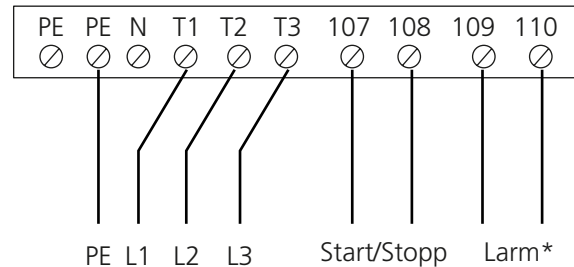
Cirkulationspump med extern ingång för start/stopp och larmkontakt

1 x 230 VAC



* Slutande/brytande larm och fast styrd pump skall väljas i GOLD-aggregatets handterminal.

3 x 400 VAC

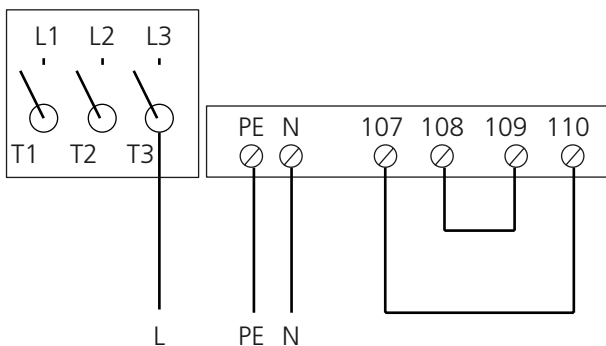


* Slutande/brytande larm och fast styrd pump skall väljas i GOLD-aggregatets handterminal.

Cirkulationspump utan extern ingång för start/stopp och larmfunktion

1 x 230 VAC

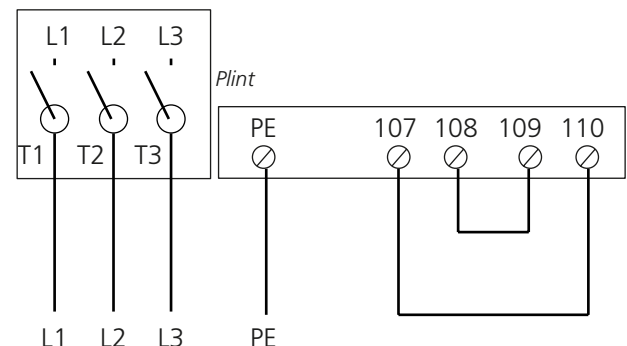
Kontaktor K1



Plint 107 byglas med plint 110. Plint 108 byglas med plint 109. Kontaktorsvar och fast styrd pump väljs i GOLD-aggregatets handterminal.

3 x 400 VAC

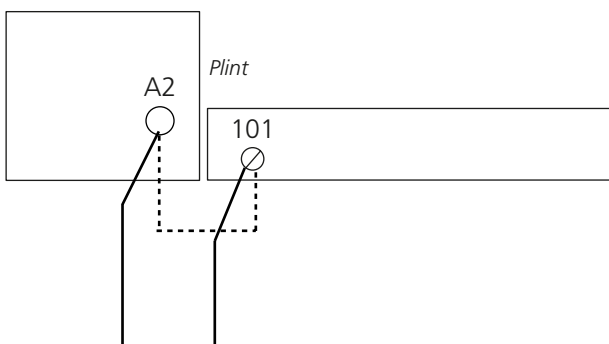
Kontaktor K1



Plint 107 byglas med plint 110. Plint 108 byglas med plint 109. Kontaktorsvar och fast styrd pump väljs i GOLD-aggregatets handterminal.

Cirkulationspump med eventuell termokontakt

Kontaktor K1



Termokontakt kopplas till kontaktor A2 och plint 101. Bygel mellan kontaktor A2 och plint 101 demonteras. Kontaktorsvar och fast styrd pump väljs i GOLD-aggregatets handterminal.

5.3 Kommunikation, kabeladapter

Apparatlåda i kombination med GOLD CX 100/120

RJ12-kabel kopplas mellan kabeladapter och valfri buskontakt COM6-11 på GOLD-aggregatets styrkort.

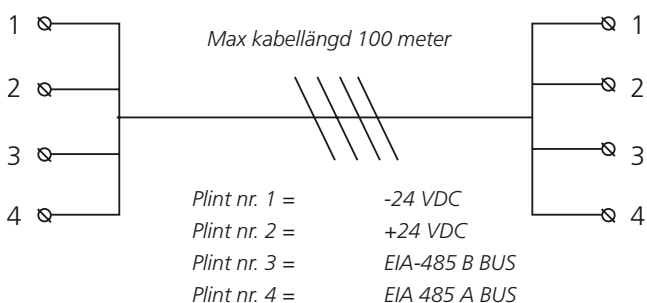
Apparatlåda i kombination med GOLD SD

Skisser visar ellådor för GOLD SD storlek 20. Principen är dock samma för alla storlekar.

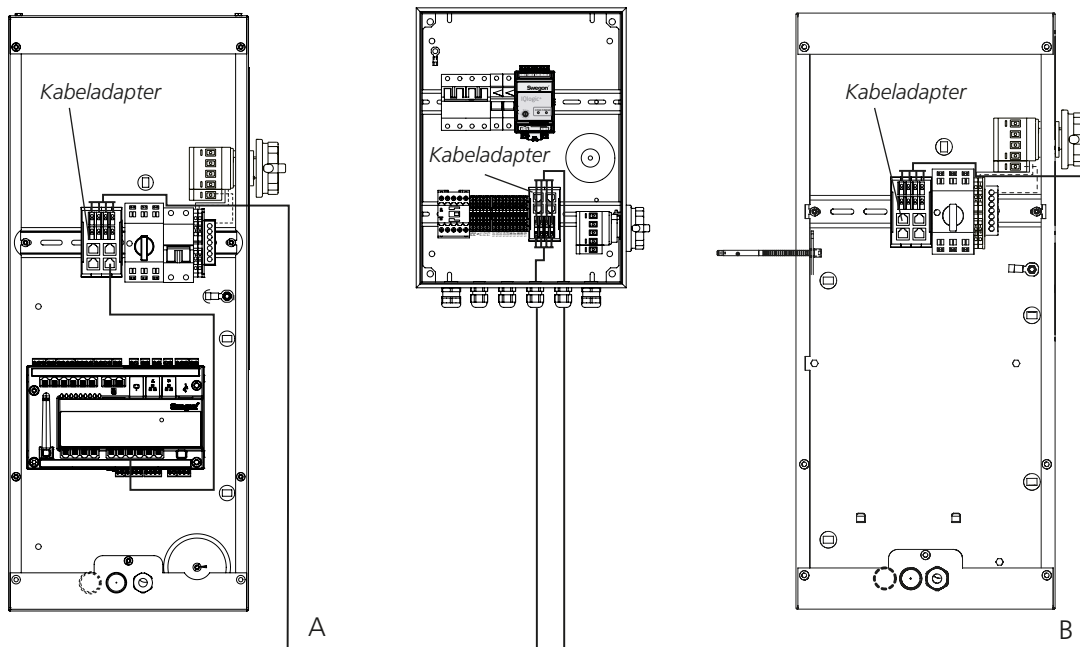
Kabel mellan kabeladapters kopplas alltid från plint till plint, se fig. nedan.

Kabel mellan aggregat ingår ej i leverans.

Partvinnad kabel rekommenderas. Ett kabelpar används till 24 V och det andra paret till bus-kommunikation.



GOLD SD med styrenhet (tilluft) Apparatlåda, batterivärmeväxlare GOLD SD utan styrenhet (frånluft)



Partvinnad kommunikationskabel
 A min. 4x0,5 mm² (Max total-
 längd kommunikationskabel A +
 B = 100 meter. Ingår ej i leverans)

Partvinnad kommunikationskabel
 B min. 4x0,5 mm² (Max total-
 längd kommunikationskabel A + B = 100
 meter. Ingår ej i leverans)

Kommunikationskabel B kan även anslutas
 på kabeladapter i ellådan på aggregatet med
 styrenhet om det underlättar installationen.