

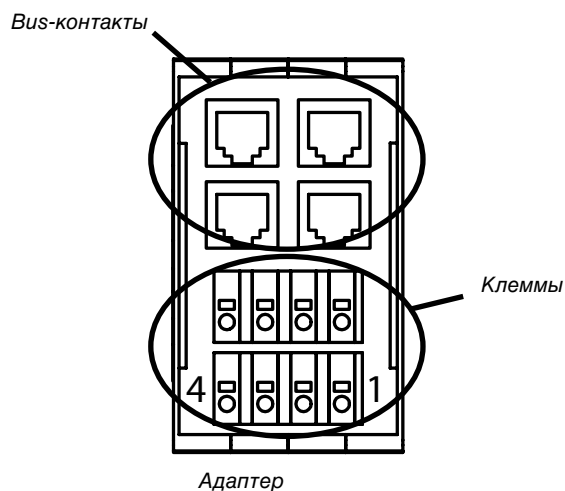
Соединительный комплект TBLZ-1-64 GOLD

1. Общие сведения

Соединительный комплект TBLZ-1-64 используется для совместного подключения до 10 шт. устройств управления MIRU Control или 1 шт. чиллера/теплового насоса к одному агрегату GOLD. А также комплект TBLZ-1-64 применяется как адаптер для подключения большего количества принадлежностей, если стандартных входов платы автоматики COM1-3 и COM6-11 не хватает. Комплект состоит из адаптера кабеля и одного bus-кабеля.

2. Монтаж

Адаптер монтируется на DIN-рейку в электрошкафу агрегата GOLD.

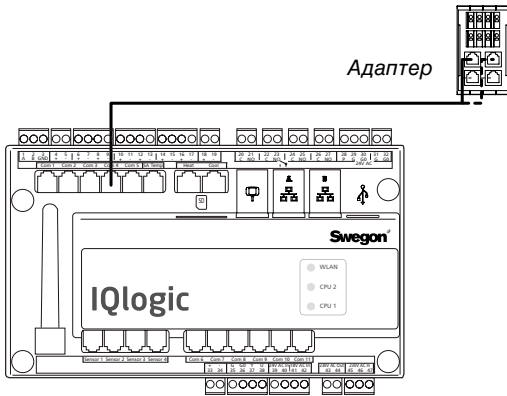


3. Электроподключение

3.1 MIRU Control и чиллер/тепловой насос

GOLD, версия E/F

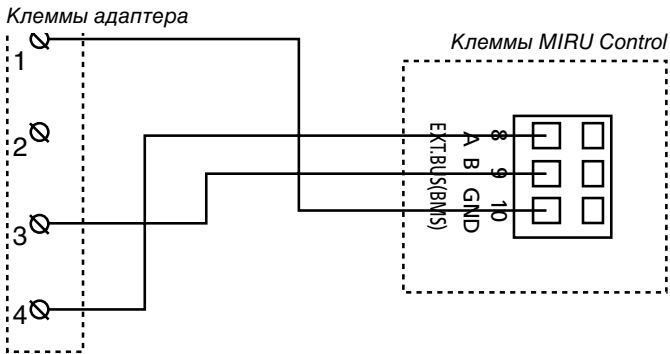
Прилагаемый bus-кабель подключается между bus-контактом COM4 на плате автоматики агрегата и свободным bus-контактом адаптера.



Плата автоматики GOLD

MIRU Control

Кабель (не входит в поставку) между устройством/устройствами управления MIRU Control и адаптером подсоединяется согласно эскизу. Рекомендуется применять экранированный кабель витая пара.

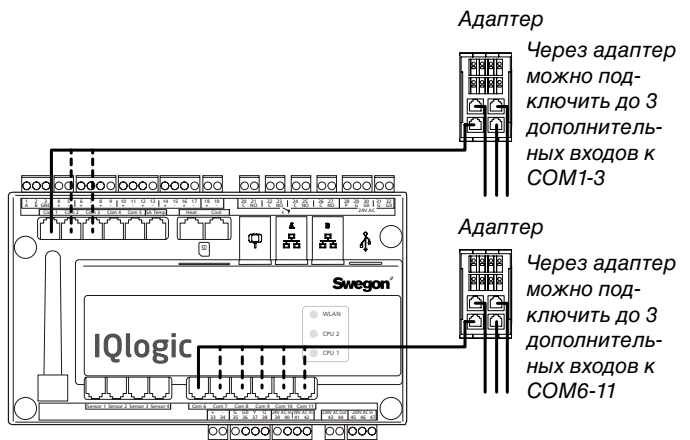


3.2 Адаптер для увеличения количества входов контроллера агрегата GOLD

GOLD, версия E/F

Если количества стандартных входов COM1-3 и COM6-11 на плате автоматики недостаточно, можно использовать соединительный комплект TBLZ-1-64, как адаптер для дополнительных подключений.

Прилагаемый bus-кабель подключается между контактом COM1-3 или COM6-11 (смотреть инструкцию подключения для применяемой принадлежности) на плате автоматики и свободным контактом адаптера.



Плата автоматики GOLD

Чиллер/тепловой насос Blue Box

См. инструкцию по применению функции Blue Box.