

Аппаратная коробка управления дополнительной зоной (Xzone), TBLZ-3-50 для GOLD

1. Общие сведения

Аппаратная коробка представляет собой два модуля IQlogic+ и трансформатор (230 VAC/24 VAC), установленные в один металлический корпус, со всеми необходимыми клеммами для внешнего подключения и отверстиями с фитингами для прохода кабеля.

См. специальную инструкцию по применению функции Xzone.

2. Область применения

Применяется при необходимости управлять в одной вентсистеме дополнительной температурной зоной. Это могут быть помещения одного здания с разной север-юг ориентацией, разными видами деятельности и подобн. Функция позволяет управлять макс. одной дополнительной температурной зоной.

3. Монтаж

Коробка крепится четырьмя винтами к стене, агрегату и подобн.

4. Технические данные

Напряжение питания	230 В AC или 400 В AC, макс. 10 А
СЕ-маркировка	EN 61000-6-2, EN 61000-6-3
Класс плотности	IP 65
Температура среды при относительной влажности	-40 °C – +55 °C 10 – 95%
Реле-контакты	2 A/AC3, 5 A/AC1
Вес	8,0 кг
Размеры (Длина x Высота x Глубина)	300 x 400 x 120 мм
Предохранитель	2-полюсный, 0,25 А, С -характеристика
Трансформатор	24 В AC/24 ВА

5. Функции

5.1 Xzone, тепло (клеммы 101-109)

IQlogic+-модуль 1 используется для функции Дополнительная зона-тепло (переключатель функций находится в положении А, см. рис на последней странице).

Функция активируется в ручном терминале агрегата GOLD или с помощью системы коммуникации. Модуль управляет электро- или водяным калорифером.

Сигнал управления 0-10 В DC эл/калорифером или приводом клапана подключается к модулю IQlogic+ с помощью кабеля с быстроразъемным контактом.

Возможный насос подключается на клеммы 101 и 102.

Возможная тревога насоса подключается на клеммы 103 и 104.

Возможный датчик противозамерзания водяного калорифера подключается к модулю IQlogic+ с помощью кабеля с быстроразъемным контактом.

Датчик температуры ПВ (TBLZ-1-30) подключается на клеммы 106 и 107.

См. раздел 6. Электроподключение.

5.2 Xzone, холод (клеммы 111-119)

IQlogic+-модуль 2 используется для функции Дополнительная зона-холод (переключатель функций находится в положении В, см. рис на последней странице). При регулировании температуры ОВ/помещения данный модуль используется всегда, даже если охлаждение не используется. При этом в ручном терминале GOLD функции холода не нужно активировать.

Функция активируется в дисплее GOLD-агрегата или с помощью системы коммуникации. Модуль управляет секцией охлаждения DX или водяной.

Сигнал управления 0-10 В DC эл/калорифером или приводом клапана подключается к модулю IQlogic+ с помощью кабеля с быстроразъемным контактом.

Шаг холода 1/насос 1 (выход реле) подключаются на клеммы 115 и 116.

Шаг холода 2/насос 2 (выход реле) подключаются на клеммы 117 и 118.

Тревога шага 1/насоса 1 подключаются на клеммы 119 и 120.

Тревога шага 2/насоса 2 подключаются на клеммы 121 и 122.

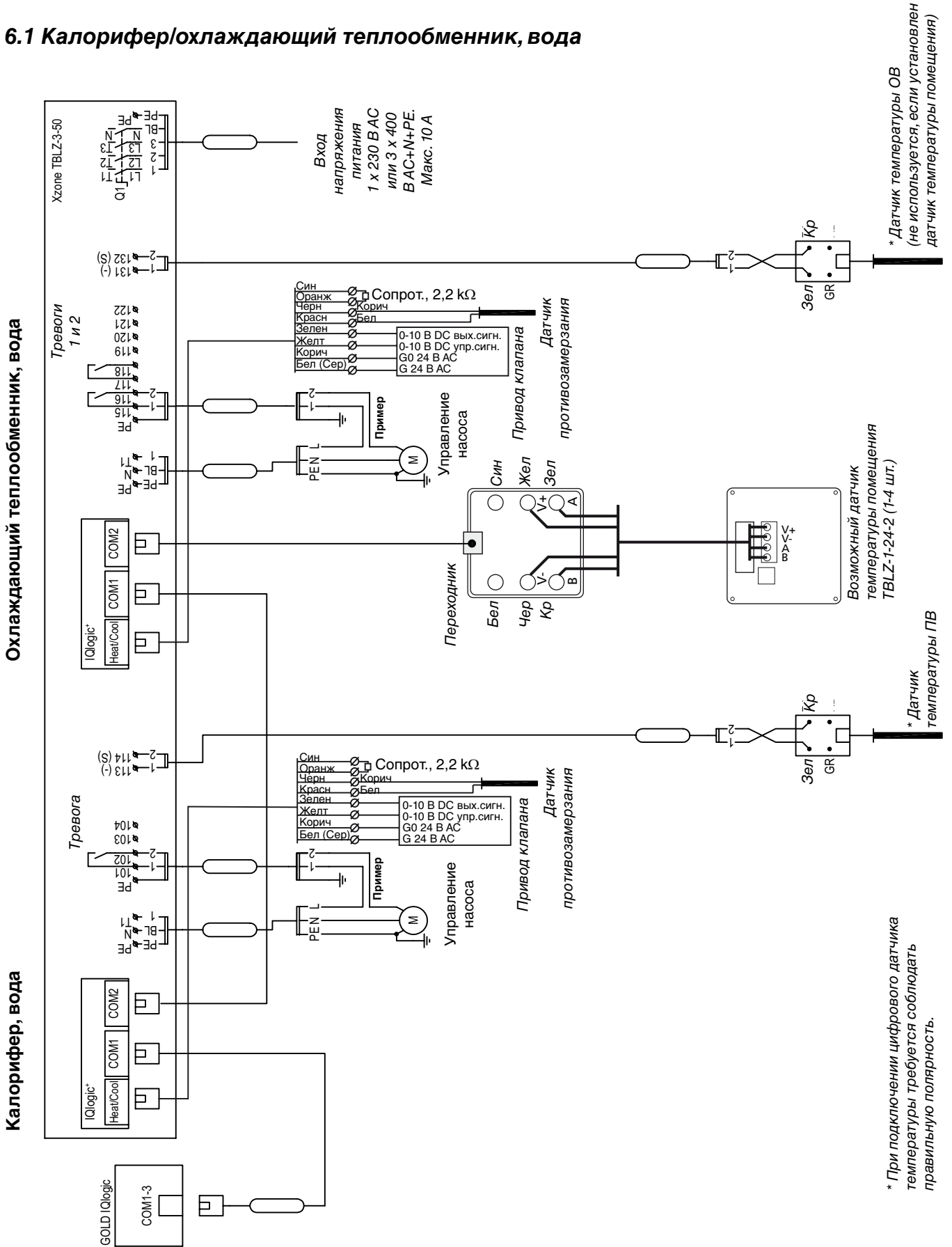
Возможный датчик температуры ОВ (TBLZ-1-30) подключается на клеммы 131 и 132.

Возможный датчик помещения TBLZ-24-2 (1-4 шт.) подключается к модулю IQlogic+ с помощью кабеля с быстроразъемным контактом.

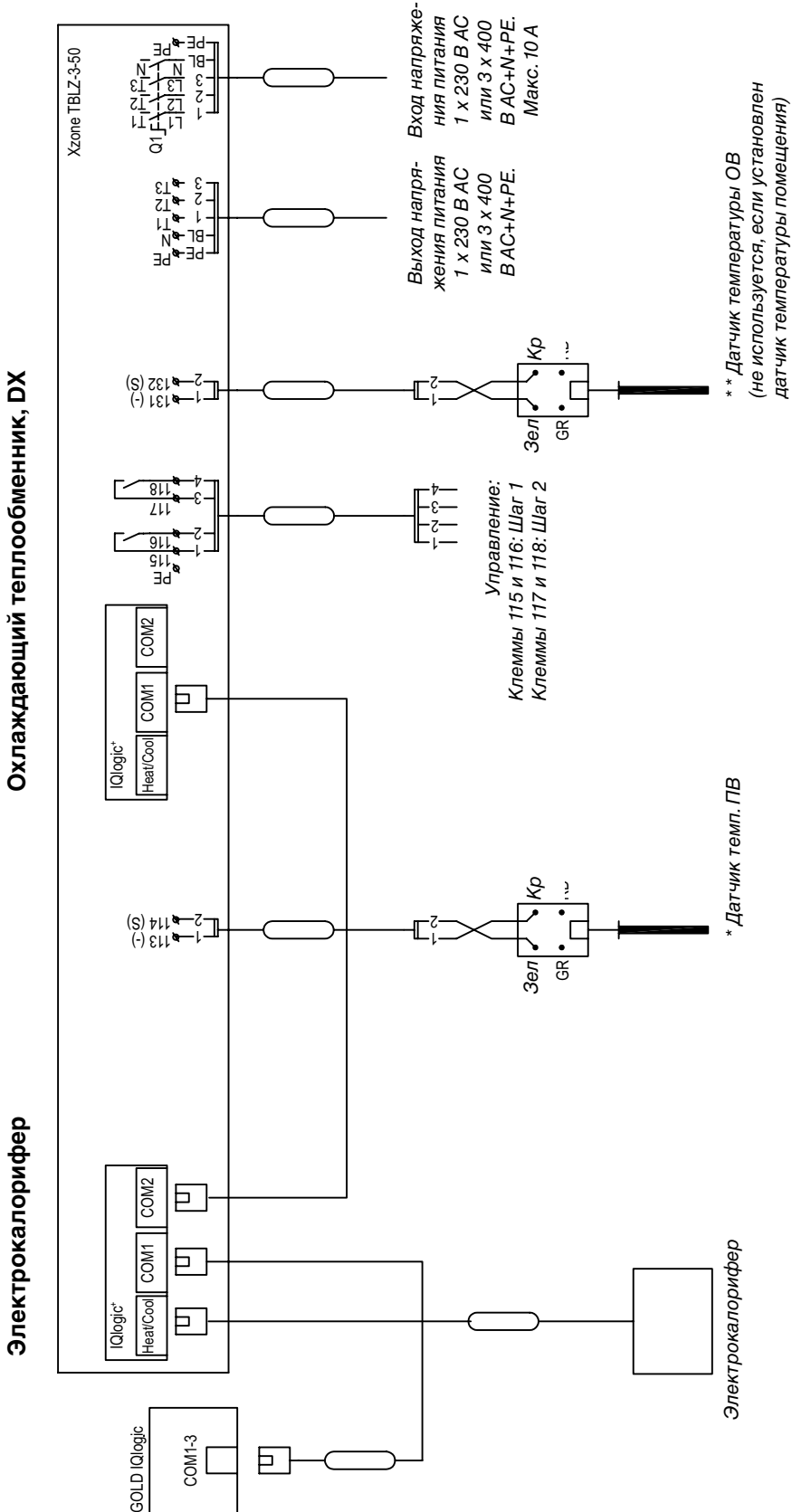
См. раздел 6. Электроподключение.

6. Электроподключение

6.1 Калорифер/охлаждающий теплообменник, вода



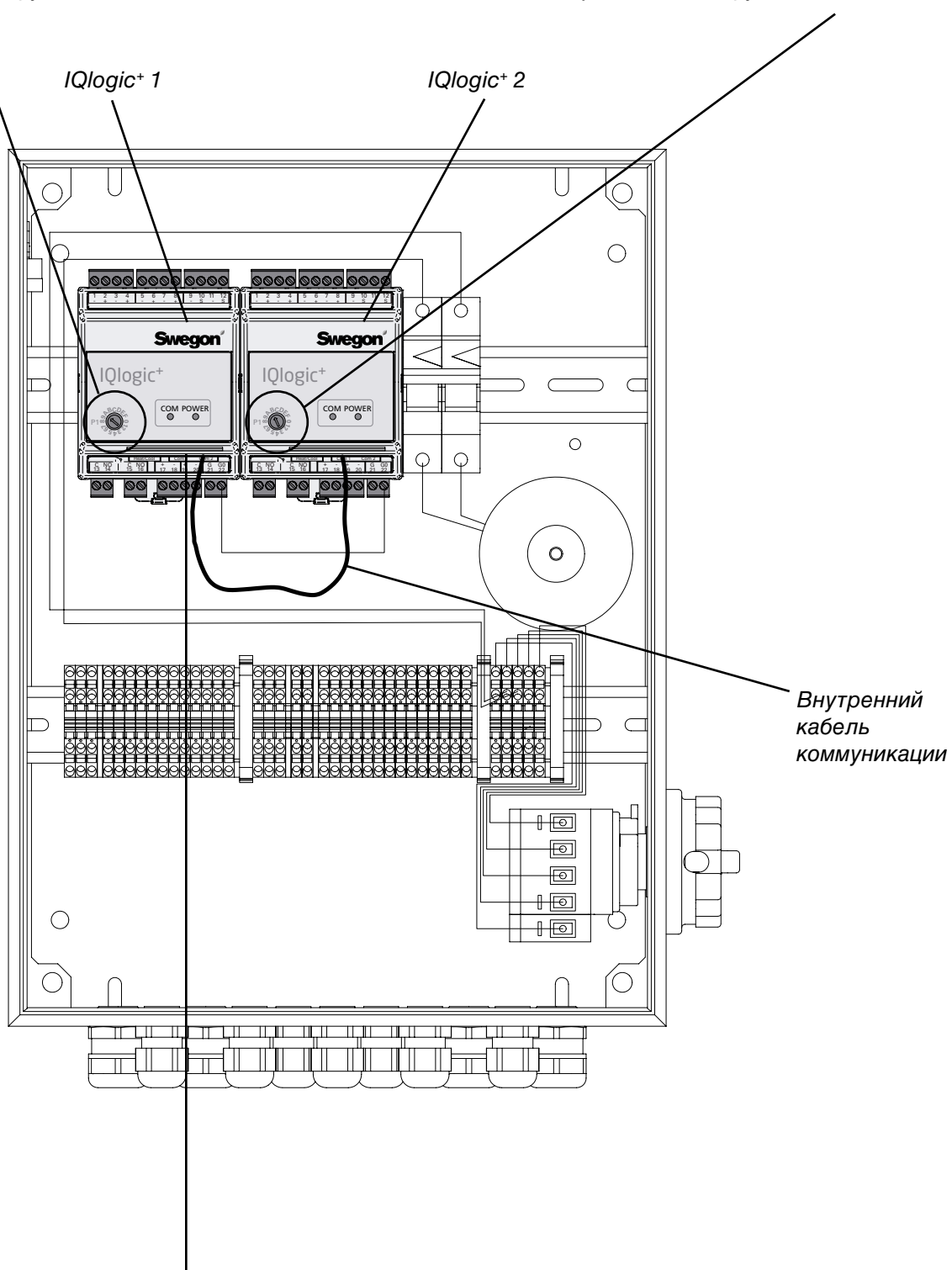
6.2 Электрокалорифер/охлаждающий теплообменник, DX



* При подключении цифрового датчика температуры необходимо соблюдать полярность.

Переключатель функций 1, положение А

Переключатель функций 2, положение В



Подключение модуляр-кабеля
TBLZ-1-26-aa к автоматике
агрегата GOLD, COM1-3

Внутренний
кабель
коммуникации

