

Монтаж электронного таймера TBLZ-2-47 GOLD/COMPACT/MIRUVENT

1. Общие сведения

Электронный таймер TBLZ-2-47 состоит из передней панели с подпружиненной кнопкой и светодиодом индикации. На задней стороне размещены плата управления и клеммы подключения.

2. Область применения

Таймер используется для удлиненной работы режимов Высокой или Низкой скорости сверх установленного времени работы во внутреннем таймере агрегата. TBLZ-2-47 может также применяться для управления агрегатом/крышным вентилятором, в котором внутренний таймер не используется.



3. Работа

Таймер активируется нажатием на кнопку. Короткое нажатие увеличивает время включения шаг за шагом (1-5 часов). Агрегату/крышному вентилятору задается актуальный режим работы подачей импульса от таймера. Светодиод загорается при срабатывании переключающего реле и, соответственно, подаче сигнала на входы автоматики агрегата/крышного вентилятора для Внешней Высокой Скорости или Внешней Низкой Скорости. Светодиод горит до истечения установленного времени. Работа таймера может быть прервана нажатием и удерживанием кнопки на протяжении 3х секунд, в этом случае светодиод гаснет.

С помощью перемычек можно ограничить максимальное время работы таймера. См. ниже:

Перемычка			Макс. время работы
1	2	3	
			5 часов
			1 час
			2 часа
			3 часа

4. Монтаж

Для монтажа в аппаратную коробку - межцентровое расстояние 60 мм.

Для накладного монтажа используется поставляемая монтажная рамка.

5. Технические данные

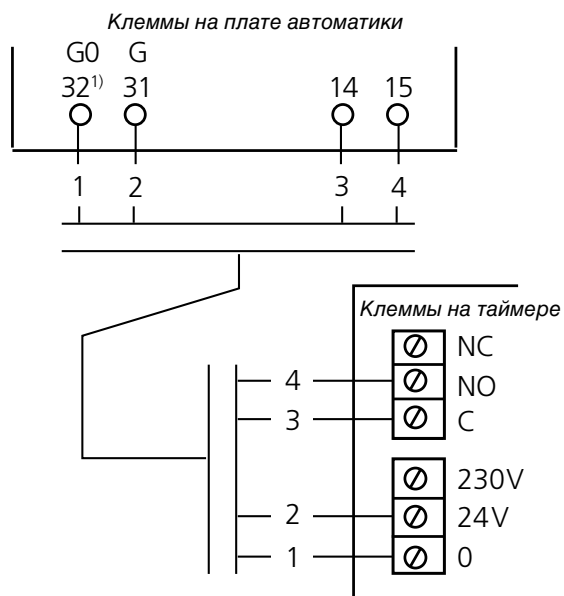
Питание	24 В AC/DC или 220 В AC
Контакт реле	250 В AC, 8 А
Точность	< +/- 10 сек/ч
Класс защиты	IP 20
Цвет	Белый
Индикация	Зеленый свет

6. Электрические подключения

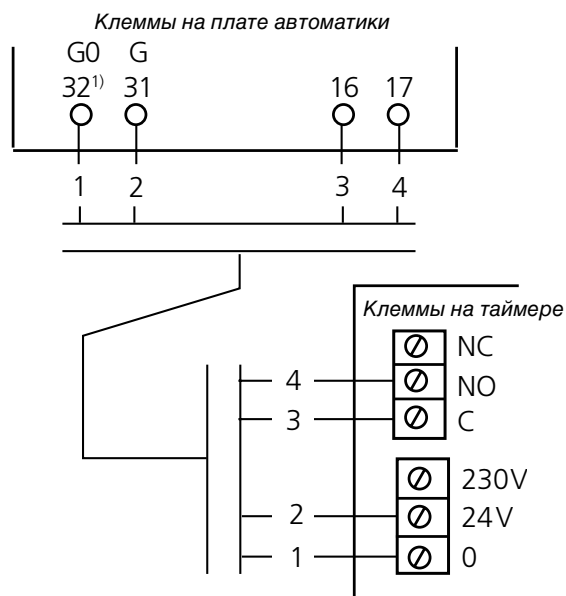
Выполняется квалифицированным специалистом согласно действующим инструкциям.

GOLD RX/IPX/CX/SD, версия EIF

Низкая скорость



Высокая скорость

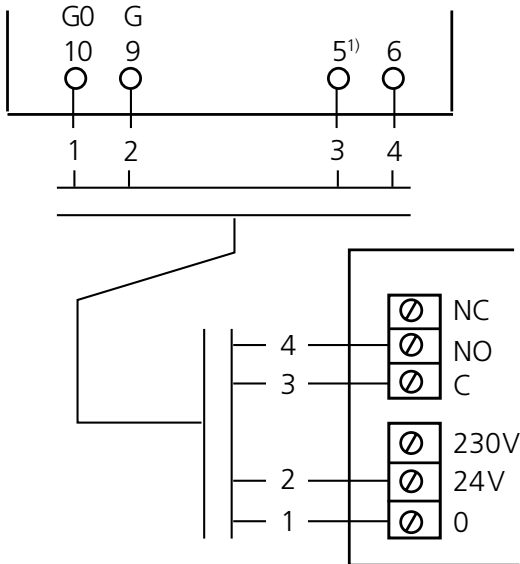


¹⁾ Только для GOLD 100/120:

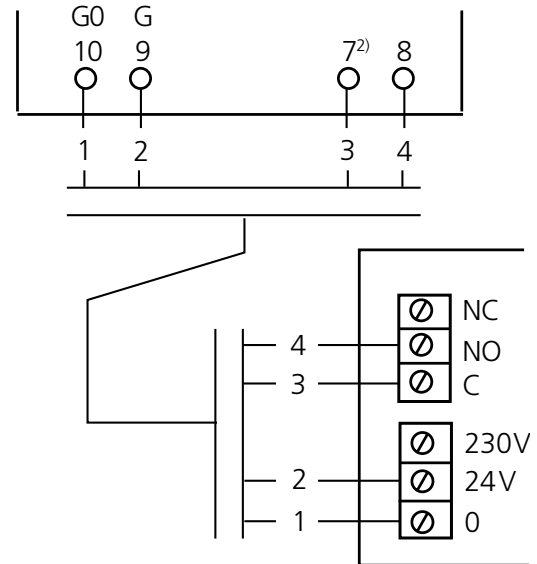
При общей нагрузке на клеммах 31-32 более 16 VA, должны использоваться клеммы 201 (G) и 202 (G0), но с макс. общей нагрузкой 48 VA

GOLD LP/COMPACT

Низкая скорость



Высокая скорость

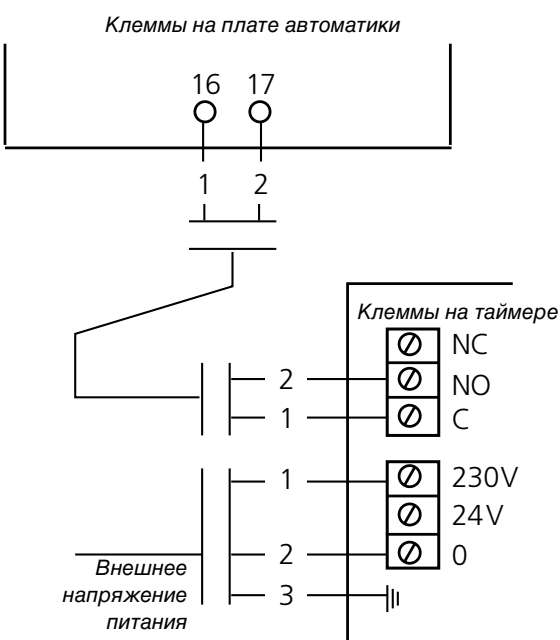


¹) Функция Внешняя Низкая Скорость должна выбираться в ручном терминале, см. Инструкцию по эксплуатации и обслуживанию агрегата.

²) Функция Внешняя Высокая Скорость должна выбираться в ручном терминале, см. Инструкцию по эксплуатации и обслуживанию агрегата.

MIRU Control

Низкая скорость



Высокая скорость

