

Installasjon trykknapp ELQZ-2-455-1-0/1

GOLD/COMPACT

1. Generelt

Trykknappsettet består av en fjærbelastet trykknapp samt en montasjeramme.

2. Bruksområde

Trykknappen brukes for forlenget høyfarts- eller lavfartsdrift utenom vanlige driftstider som er innstilt i aggregatets koplingsur. Trykknappen kan også benyttes til styring av aggregatet når koplingsuret ikke benyttes.

3. Funksjon

Aggregatet reguleres til aktuell driftsinnstilling via impuls fra trykknapp. Tidsforsinkelsen innstilles i aggregatets håndterminal. Merk at man ikke kan nedjustere aggregatet til lavfart via trykknappen når det kjører på høyfart.

4. Montering

For innfelt montasje i bryterboks c-c 60 mm. Ved utvendig montasje brukes medfølgende montasjeramme.

5. Tekniske data

Kapslingsklasse:	IP 20
Farge	E-hvit NCS 1005Y20R
Materiale	Stålplate, termoplast. Inneholder ikke halogen PVC eller bly.
Indikasjon	Rød, 24V~
Dimensjoner:	
Trykknapp	82x82 mm
Montasjeramme (BxHxD)	82x82x18 mm



Trykknapp med indikasjon ELQZ-2-455-1-1



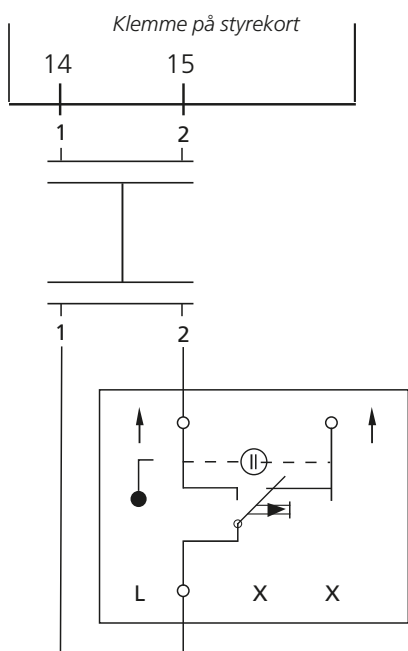
Trykknapp uten indikasjon ELQZ-2-455-1-0

6. Elektrisk tilkopling

Elektrisk tilkopling skal utføres av godkjent elektriker i henhold til gjeldende forskrifter.

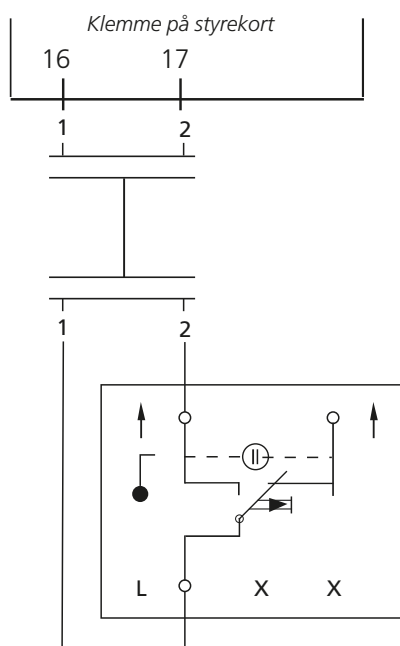
GOLD RX/PX/CX/SD, versjon E/F

Lavfart



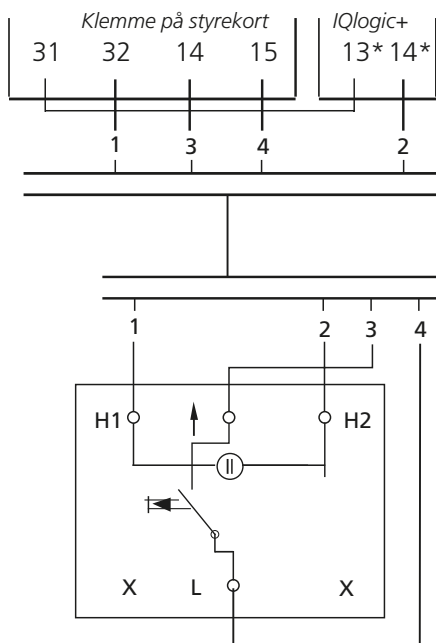
ELQZ-2-455-1-0

Høyfart



ELQZ-2-455-1-0

Lavfart med indikasjon

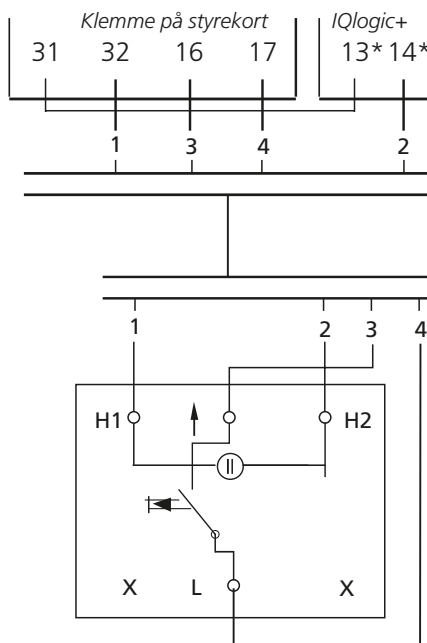


ELQZ-2-455-1-1

Indikatorlampe tent når aggregatet er i lavfartdrift.

Gjelder kun GOLD størrelse 100/120: Hvis den totale belastningen på klemme 31-32 er høyere enn 16 V A, skal klemme 201 (G) og 202 (G0) brukes. Klemme 201-202 kan belastes med til sammen maks. 48 V A.
*Klemmer på I/O-modul, størrelse 2. Se også separat veiledning til IQlogic+-modul TBIQ-3.

Høyfart med indikasjon



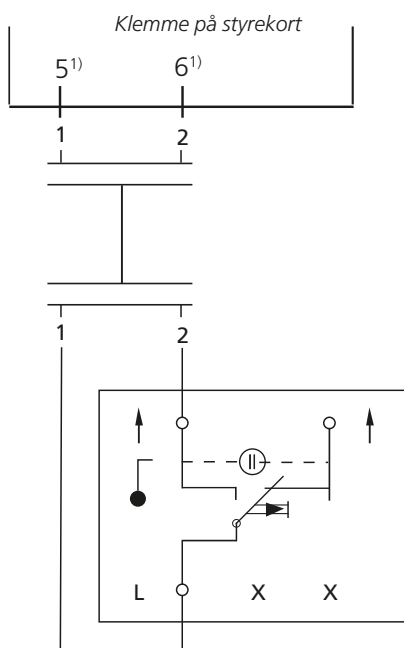
ELQZ-2-455-1-1

Indikatorlampe tent når aggregatet er i høyfartdrift.

Gjelder kun GOLD størrelse 100/120: Hvis den totale belastningen på klemme 31-32 er høyere enn 16 V A, skal klemme 201 (G) og 202 (G0) brukes. Klemme 201-202 kan belastes med til sammen maks. 48 V A.
*Klemmer på I/O-modul, størrelse 2. Se også separat veiledning til IQlogic+-modul TBIQ-3.

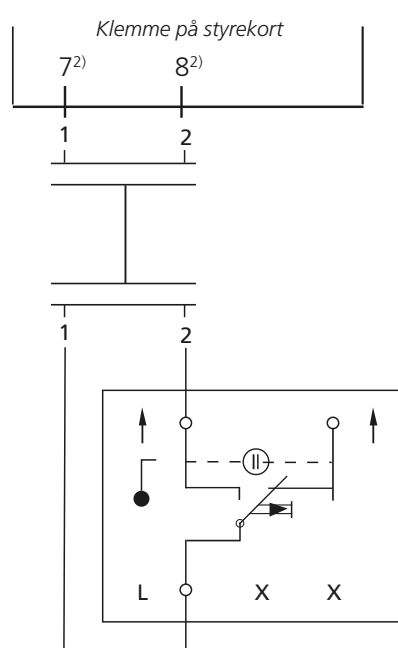
GOLD LP/COMPACT

Lavhastighet



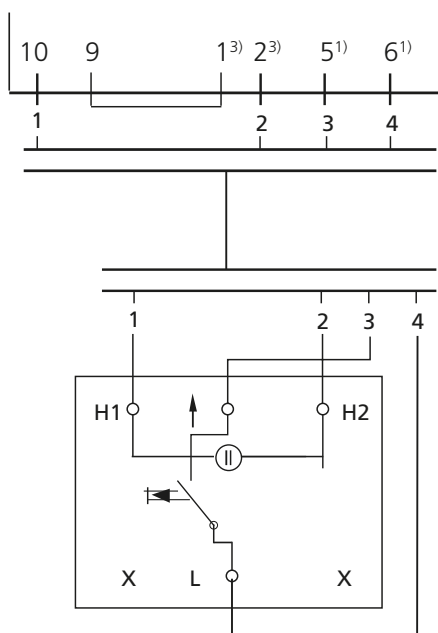
ELQZ-2-455-1-0

Høyhastighet



ELQZ-2-455-1-0

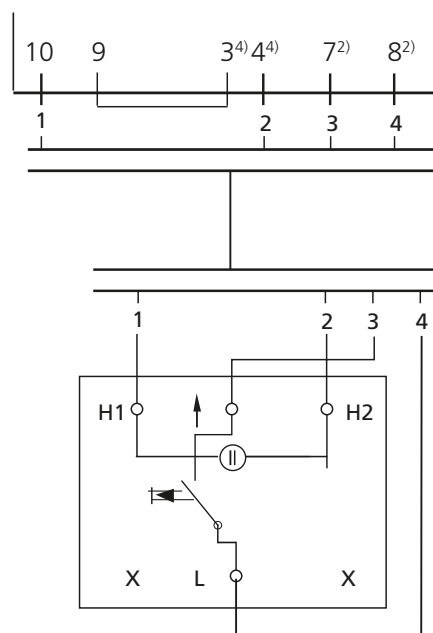
Lavhastighet med indikasjon



ELQZ-2-455-1-1

Indikasjonslampe tennes når aggregatet er i lavhastighetsdrift.

Høyhastighet med indikasjon



ELQZ-2-455-1-1

Indikasjonslampe tennes når aggregatet er i høyhastighetsdrift.

1) Funksjonen ekstern lavfart skal velges i terminalen, se Installasjons- og vedlikeholdsanvisninger, avsnitt Inn-/Utganger.

2) Funksjonen ekstern høyfart skal velges i terminalen, se Installasjons- og vedlikeholdsanvisninger, avsnitt Inn-/Utganger.

3) Funksjonen ekstern lavfartsutgang skal velges i terminalen, se Installasjons- og vedlikeholdsanvisninger, avsnitt Inn-/Utganger.

4) Funksjonen ekstern høyfartsutgang skal velges i terminalen, se Installasjons- og vedlikeholdsanvisninger, avsnitt Inn-/Utganger.

