

Installasjonsanvisning Apparatboks til fast styrt pumpe, art. nr. 80525881, batterivarmeveksler, GOLD

1. Generelt

Apparatboks for batterivarmeveksler består av en IQlogic+-modul montert i et elskap.

Nødvendige klemmer, transformator og kontaktor for ekstern tilkobling er inkludert. Elskapet er utstyrt med forskruinger for kabelgjennomføring.

2. Bruksområde

Apparatboksen er beregnet på styring av en rørkoblingsenhet for batterivarmeveksleren.

3. Montering

Apparatboksen monteres på vegg, aggregat eller annet egnet sted. Monteres ved hjelp av fire skruer (ikke inkludert).

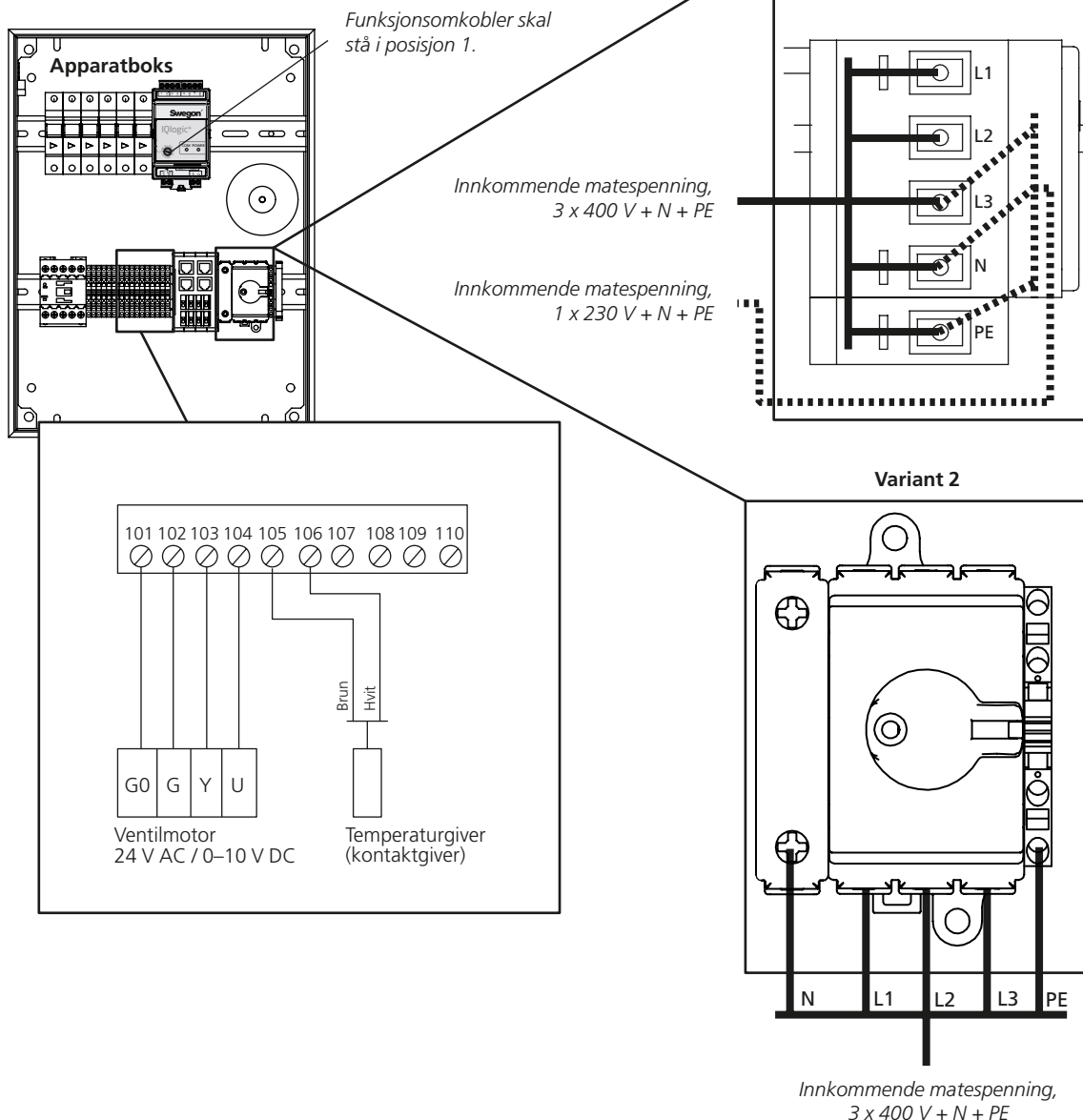
Kontaktgiveren for temperaturmåling monteres på innkommende vannledning på avtrekksbatteriet. Kontaktgiveren isoleres fra omgivelsene.

4. Tekniske data

Matespenning	Variant 1 1x230 VAC eller 3x400 VAC, +N +PE, 10 A Variant 2 3x400 VAC, +N +PE, 10 A
CE-godkjent	EN 61000-6-2, EN 61000-6-3
Kapslingsklasse	IP 65
Omgivelsestemperatur ved relativ fuktighet	-20 °C til +40 °C 10-95 %
Relékontakter IQlogic+	2 A/AC3, 5 A/AC1
Vekt	7,7 kg
Mål (B x H x D)	300 x 400 x 120 mm
Sikring F1, kraftspenning	4-polet, 10 A, C-karakteristikk
Sikring F2, styrespenning	2-polet, 0,25 A, C-karakteristikk
Transformator	230 V AC / 24 V AC
Kontaktor, styrespenning	24 V AC
Kontaktor, relékontakter	9 A/AC3

5. Tilkobling

5.1 Ventilmotor og temperaturgiver



Ventilmotor

Matespenning kobles til klemme 101 (G0) og 102 (G).
 Styresignal, 0-10 V DC (Y), kobles til klemme 103.
 Posisjonsindikator, 0-10 V DC (U), kobles til klemme 104.

Temperaturgiver (kontakttype) for varmtvann

Kobles til klemme 105 (brun) og 106 (hvit).

Kraftmating

Variant 1

1 x 230 VAC +N +PE
 alternativt
 3 x 400 VAC +N +PE

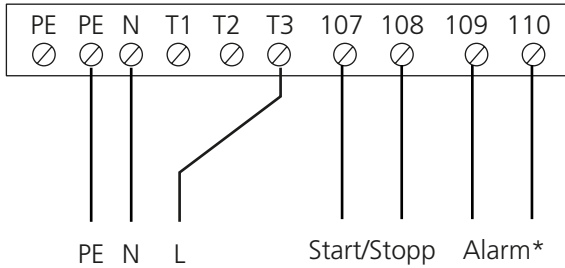
Variant 2

3 x 400 VAC +N +PE

5.2 Sirkulasjonspumpe

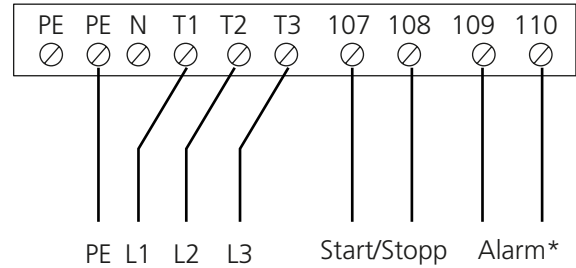
Sirkulasjonspumpe med ekstern inngang for start/stopp og alarmkontakt

1 x 230 V AC



* Sluttende/brytende alarm og fast styrt pumpe skal velges i GOLD-aggregatets håndterminal.

3 x 400 V AC

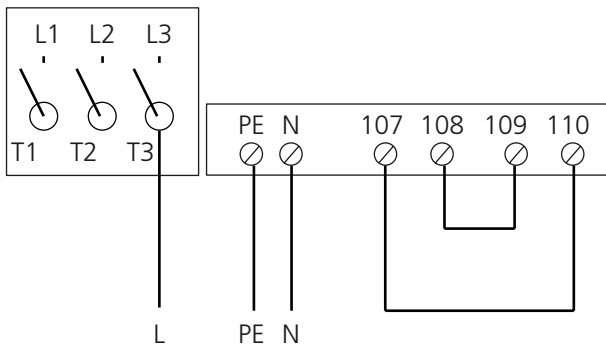


* Sluttende/brytende alarm og fast styrt pumpe skal velges i GOLD-aggregatets håndterminal.

Sirkulasjonspumpe uten ekstern inngang for start/stopp og alarmfunksjon

1 x 230 V AC

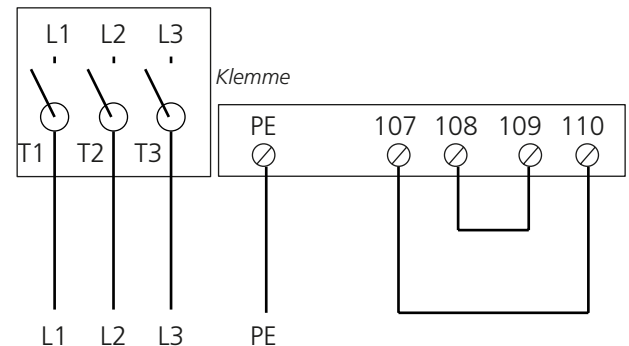
Kontaktor K1



Klemme 107 laskes til klemme 110. Klemme 108 laskes til klemme 109. Kontaktorsvar og fast styrt pumpe velges i GOLD-aggregatets håndterminal.

3 x 400 V AC

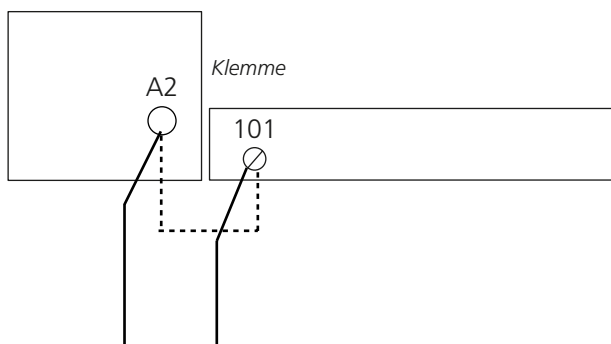
Kontaktor K1



Klemme 107 laskes til klemme 110. Klemme 108 laskes til klemme 109. Kontaktorsvar og fast styrt pumpe velges i GOLD-aggregatets håndterminal.

Sirkulasjonspumpe med eventuell termokontakt

Kontaktor K1



Termokontakt kobles til kontaktor A2 og klemme 101.
Lask mellom kontaktor A2 og klemme 101 demonteres.
Kontaktorsvar og fast styrt pumpe velges i GOLD-aggregatets håndterminal.

5.3 Kommunikasjon, kabeladapter

Apparatboks i kombinasjon med GOLD CX 100/120

RJ12-kabel kobles fra kabeladapter til valgfri COM6-11-buskontakt på GOLD-aggregatets styrekort.

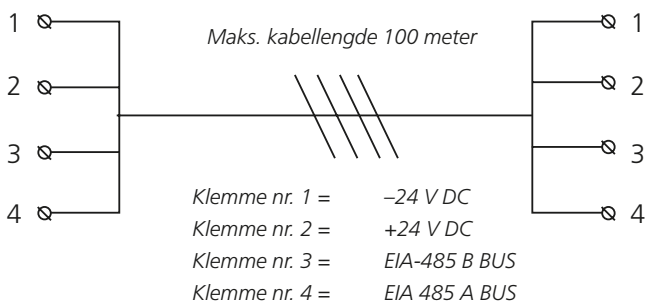
Apparatboks i kombinasjon med GOLD SD

Skissene viser elskap for GOLD SD, størrelse 20. Prinsippene er imidlertid de samme for alle størrelser.

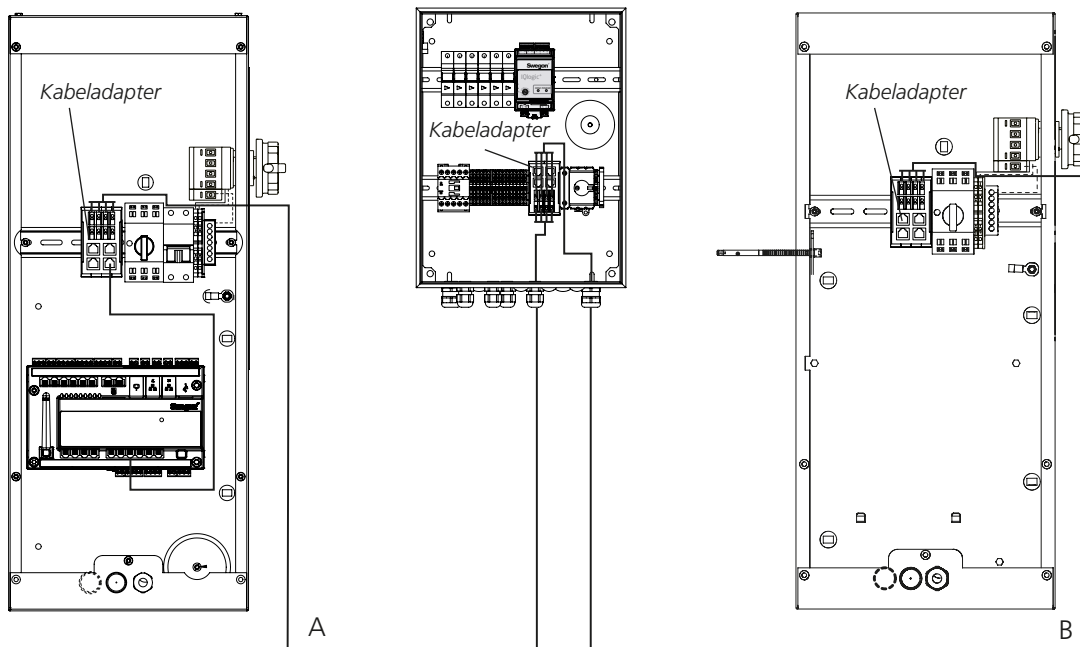
Kabel mellom kabeladaptere kobles alltid fra klemme til klemme, se figuren nedenfor.

Kabel mellom aggregatene er ikke inkludert.

Partvunnet kabel anbefales. Et kabelpar brukes til 24 V og det andre paret til buskommunikasjon.



GOLD SD med styreenhet (tilluft) Apparatboks, batterivarmeveksler GOLD SD uten styreenhet (avtrekksluft)



Partvunnet kommunikasjonskabel A min. 4 x 0,5 mm² (Maks. totallengde kommunikasjonskabel A + B = 100 meter. Inngår ikke i leveransen.)

Partvunnet kommunikasjonskabel B min. 4 x 0,5 mm² (Maks. totallengde kommunikasjonskabel A + B = 100 meter. Inngår ikke i leveransen.)

Kommunikasjonskabel B kan også kobles til kabeladapteren i elskapet på aggregatet med styreenhet dersom dette forenkler installasjonen.